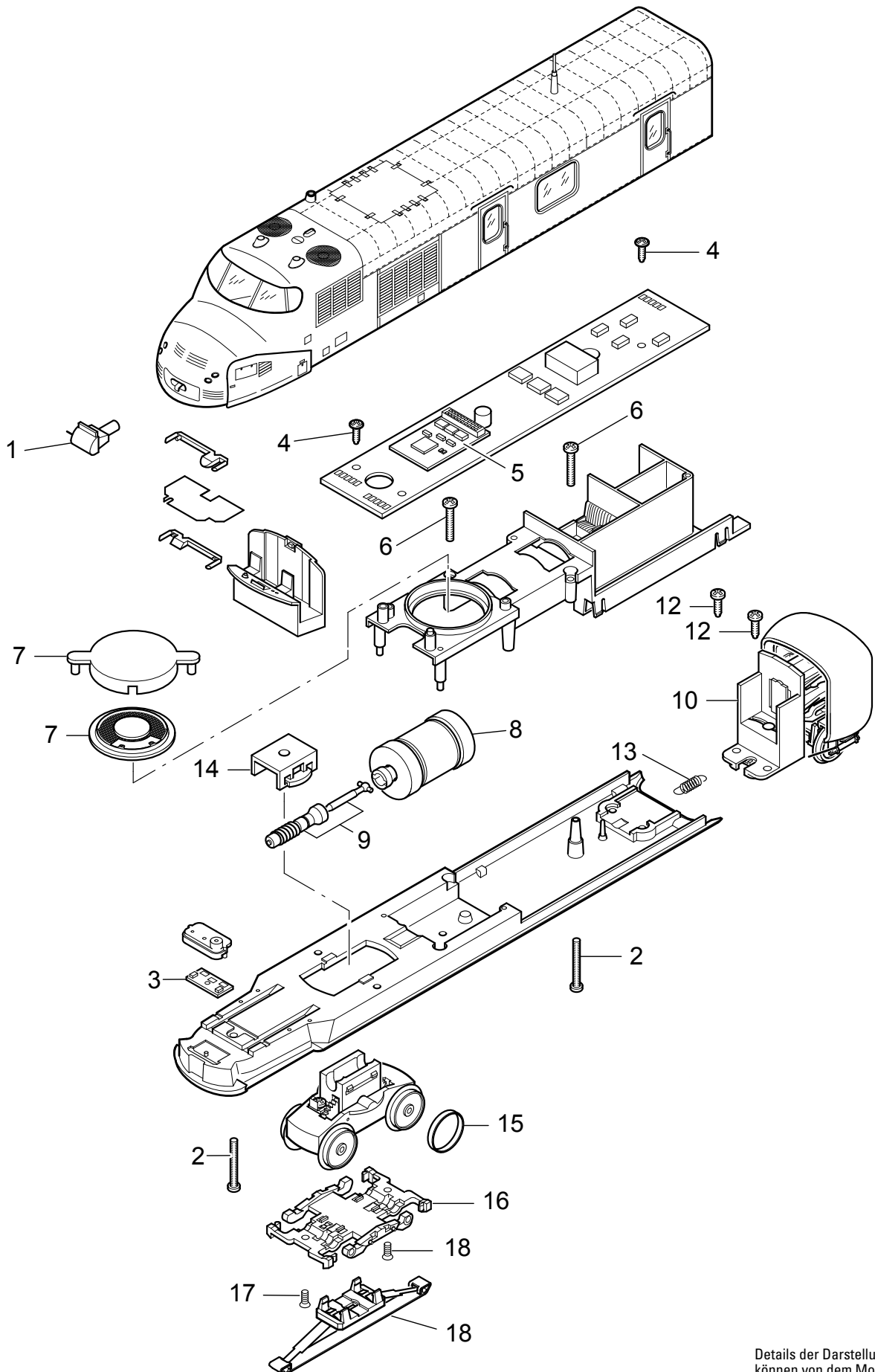
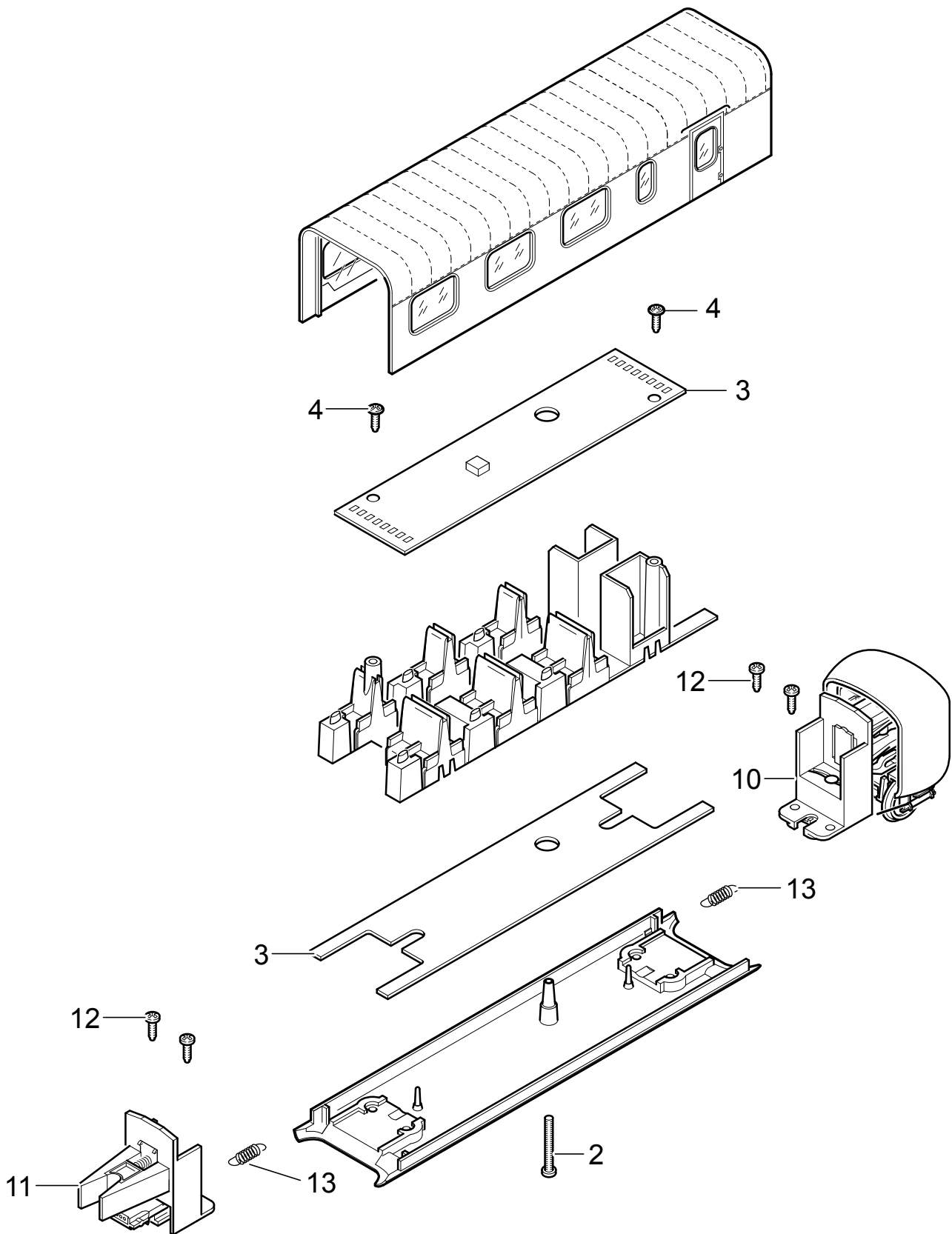


Einzelteile der Lokomotive 39101



Details der Darstellung
können von dem Modell
abweichen.

Einzelteile der Lokomotive 39101



Details der Darstellung
können von dem Modell
abweichen.

Einzelteile der Lokomotive 39101

Lfd. Nr.	Benennung	Bestell-Nr.	
		Kopfglied A	Kopfglied B
1	Kupplungsimitation	E183 713	E183 713
2	Schraube	E786 430	E786 430
3	Stirnbeleuchtung	E189 225	E189 225
4	Schraube	E786 330	E785 770
5	Decoder	182 558	—
6	Schraube	E786 870	—
7	Lautsprecher	E189 227	—
8	Motor	E183 694	—
9	Wellen	E146 037	—
10	Kupplung M	E118 137	—
11	Kupplung W	—	E120 271
12	Schraube	E786 750	E786 750
13	Zugfeder	E765 630	E765 630
14	Halteklammer	E230 561	E230 561
15	Haftreifen	7 154	—
16	Drehgestellrahmen	E128 392	E128 392
17	Schraube	E786 790	E786 790
18	Schleifer	E128 239	E128 239
		Mittelglied E	Mittelglied G
2	Schraube	E786 430	E786 430
3	Leiterplatte Innenbeleuchtung	E120 297	E120 284
	Leiterplatte Tischlampe	—	E120 307
4	Schraube	E785 770	E785 770
10	Kupplung M	E118 137	E118 137
11	Kupplung W	E120 271	E120 271
12	Schraube	E786 750	E786 750
13	Zugfeder	E765 630	E765 630

Hinweis: Einige Teile werden nur ohne oder mit anderer Farbgebung angeboten.
Teile, die hier nicht aufgeführt sind, können nur im Rahmen einer Reparatur im Märklin-Reparatur-Service repariert werden.