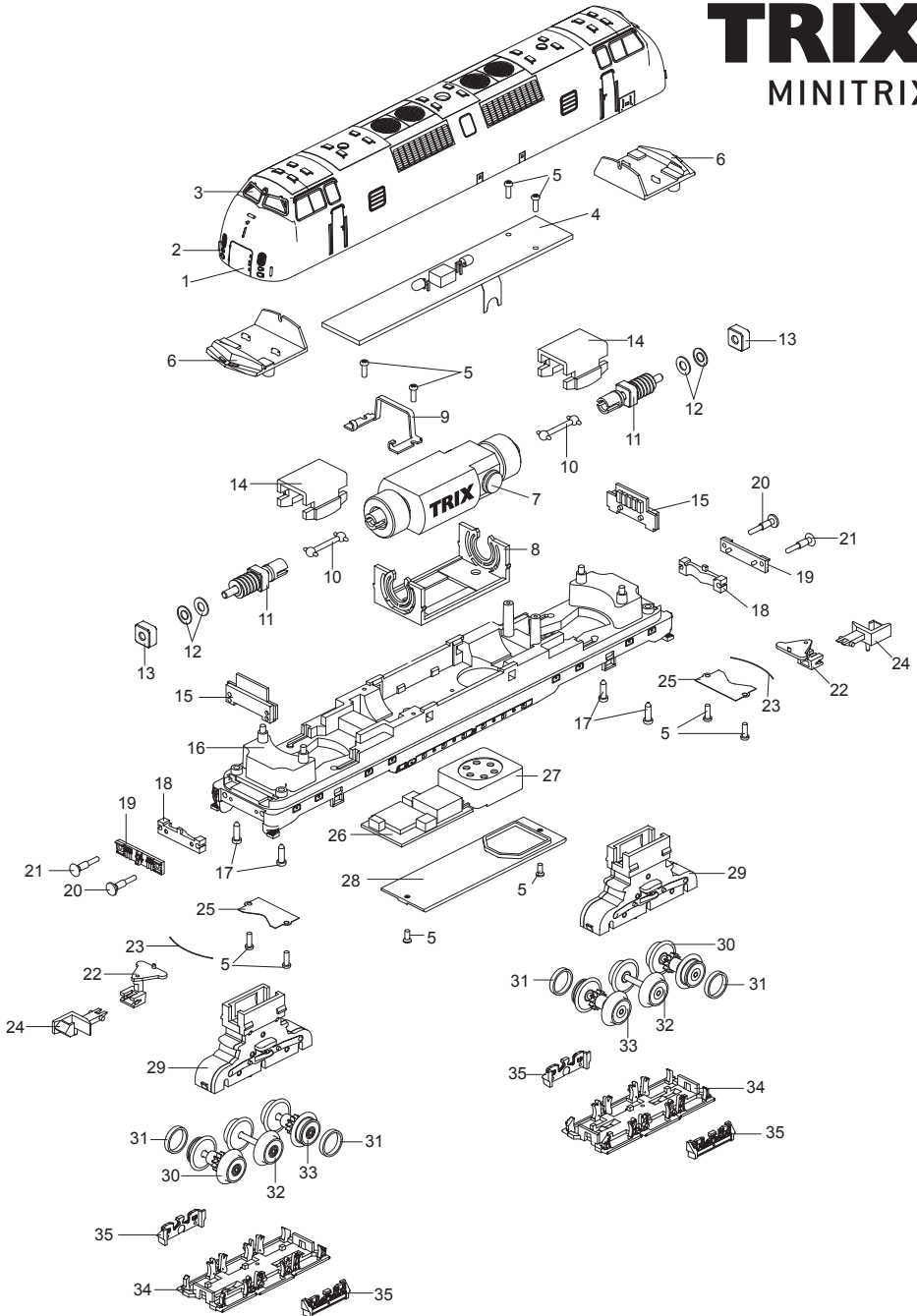


TRIX

MINITRIX



Details der Darstellung können von dem Modell abweichen.

12466

| | | |
|----|------------------------|------------|
| 1 | Aufbau | 155 184 |
| 2 | Beleuchtungsteile | 130 982 |
| 3 | Fensterteile-Sortiment | 130 983 |
| 4 | Decoder | 130 322 |
| 5 | Schraube | 130 311 |
| 6 | Führerstand | 130 316 |
| 7 | Motor | 130 282 |
| 8 | Motorlager | 324 194 |
| 9 | Bügel | 130 291 |
| 10 | Kardanwelle | 130 306 |
| 11 | Schneckenwelle | 130 286 |
| 12 | Scheibe | 19 9314 00 |
| 13 | Lager | 322 003 |
| 14 | Gertieabdeckung | 130 308 |
| 15 | Beleuchtungseinheit | 130 312 |
| 16 | Lokrahmen | 155 180 |
| 17 | Schraube | 130 335 |
| 18 | Kulisse | 155 192 |
| 19 | Pufferbohle | 155 196 |
| 20 | Puffer flach | 130 275 |
| 21 | Puffer gewölbt | 130 274 |
| 22 | Kupplungsträger | 130 278 |
| 23 | Federstab | 130 280 |
| 24 | Kupplung | 12 5840 00 |
| 25 | Kupplungsabdeckung | 155 181 |
| 26 | Soundmodul | 128 237 |
| 27 | Lautsprecher | 101 066 |
| 28 | Bodenplatte | 155 191 |
| 29 | Drehschemel | 130 293 |
| 30 | Radsatz mit Haftreifen | 130 318 |
| 31 | Haftreifen | 130 323 |
| 32 | Radsatz | 130 324 |
| 33 | Radsatz mit Haftreifen | 130 327 |
| 34 | Achslagerblende | 130 329 |
| 35 | Drehgestell-Detail | 130 331 |