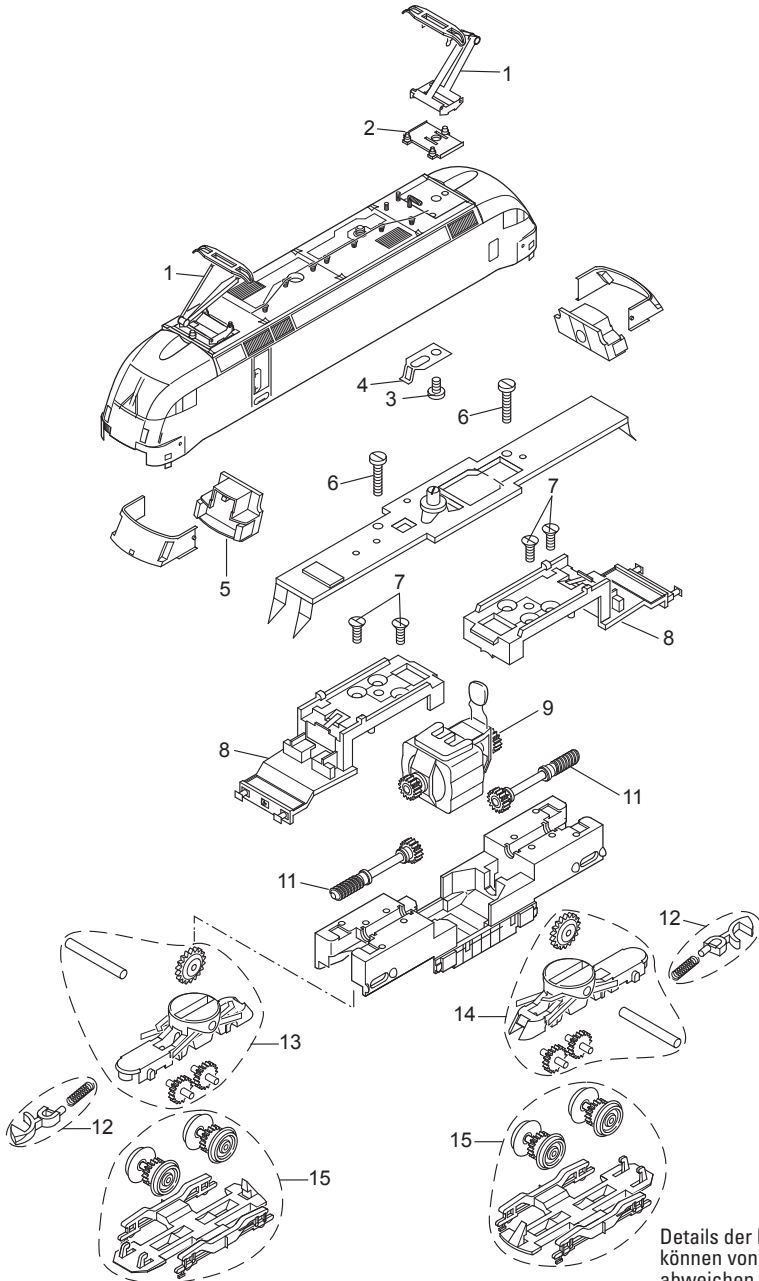


Einzelteile der Lokomotive 88587

märklin
Z



Details der Darstellung
können von dem Modell
abweichen

Einzelteile der Lokomotive 88587

Lfd. Nr.	Benennung	Bestell-Nr.
1	Stromabnehmer-Einholm	E209 286
2	Trägerisolation	E485 820
3	Schraube	E785 150
4	Kontaktfeder	E268 100
5	Beleuchtung	E261 951
6	Schraube	E785 190
7	Schraube	E785 550
8	Isolierung mit Pufferbohle	E217 368
9	Motor	E211 903
10	Bürstenpaar	89 891
11	Antriebswelle	E265 250
12	Kupplung	E166 264
13	Getriebegehäuse	E181 614
14	Getriebegehäuse	E181 613
15	Drehgestellrahmen, Radsätze	E263 502

Hinweis: Einige Teile werden nur ohne oder mit anderer Farbgebung angeboten.
Teile, die hier nicht aufgeführt sind, können nur im Rahmen einer Reparatur im Märklin Reparatur-Service repariert werden.