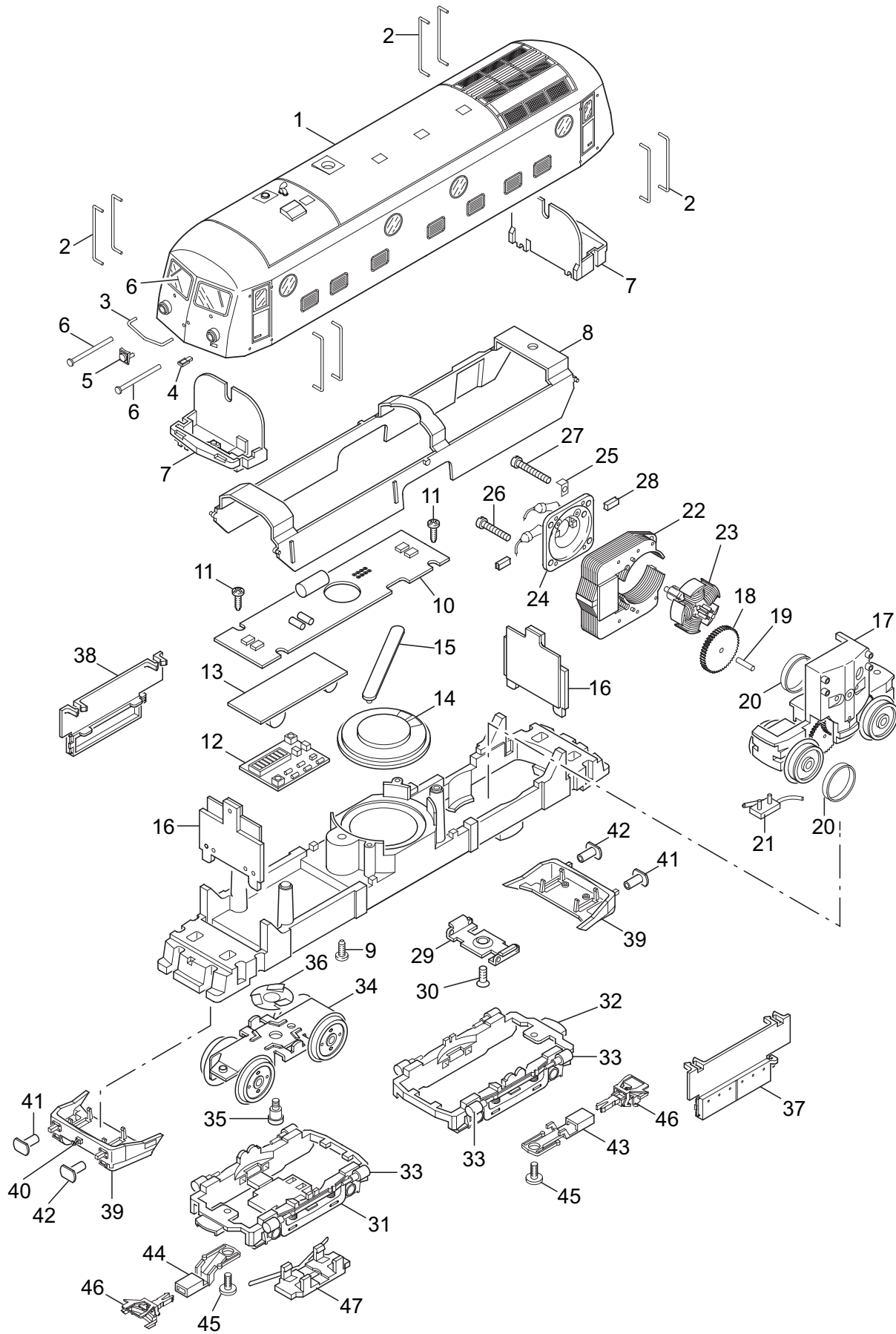


Einzelteile der Lokomotive 22337

TRIX



TRIX H0

Details der Darstellung können von dem Modell abweichen

Einzelteile der Lokomotive 22337

Lfd. Nr.	Benennung	Bestell-Nr.
		22337
1	Aufbau komplett	107 373
2	Griffstange	211 110
3	Handstange	101 337
4	Halter	211 111
5	Steckdose	101 730
6	Glasteile	230 801
7	Führerstand	226 569
8	Inneneinrichtung	226 571
9	Linsenschraube	785 070
	Lokunterteil	
10	Leiterplatte	101 735
11	Linsenschraube	786 750
12	Decoder	107 387
13	Geräuschplatte	-
14	Lautsprecher	508 608
15	Haltebügel	209 693
16	Beleuchtungseinheit	226 555
17	Treibgestell	228 117
	mit	
18	Beisatzrad	239 160
19	Lagerbolzen	240 970
20	Haftreifen	7 154
21	Schleiferfeder	489 190
22	Feldmagnet	389 000
23	Anker	386 820
24	Motorschild	386 940
25	Lötfahne	231 470
26	Zylinderschraube	785 120
27	Zylinderschraube	785 140
28	Motorbürsten	601 460
29	Stützblech	214 620
30	Senkschraube	786 190
31	Drehgestellblende	226 547
	oder	
32	Drehgestellblende	226 544
	mit	
33	Bremszylinder	226 546
34	Drehgestell	228 119
35	Zylinderansatzschraube	753 510
36	Federscheibe	401 640
37	Tankatruppe links	226 551
38	Tankatruppe rechts	226 549
39	Pufferbohle	107 375
	mit	
40	Haken	282 390
41	Puffer rund	211 092
42	Puffer flach	211 091
43	Kupplungsdeichsel	440 630
44	Kupplungsdeichsel	441 050
45	Zylinderschraube	750 200
46	Kupplung	7 203
47	Schleifer	205 892
	Beipack	
	Verkleidung	226 573
	Bremsleitung	12 5149 00