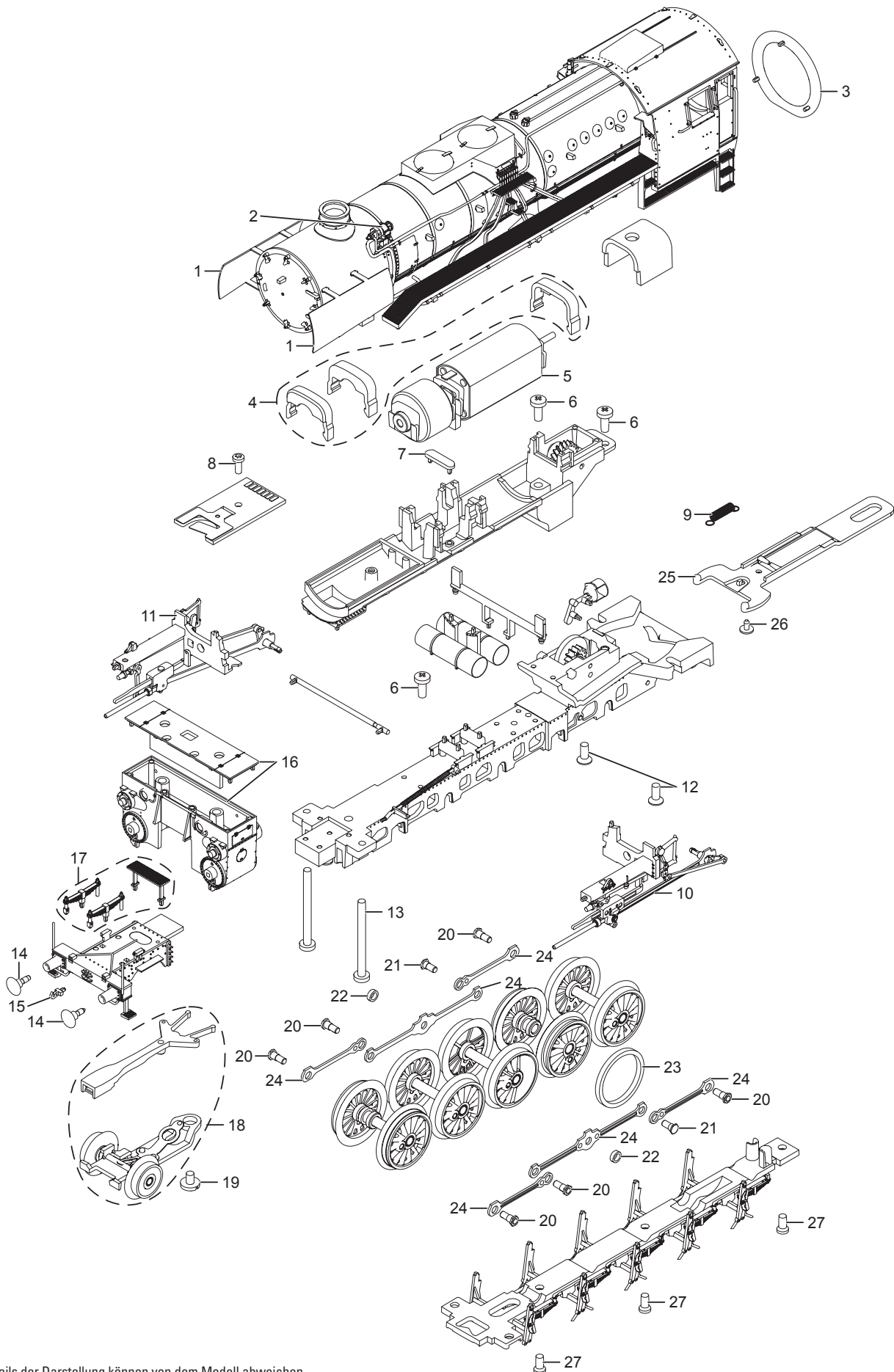


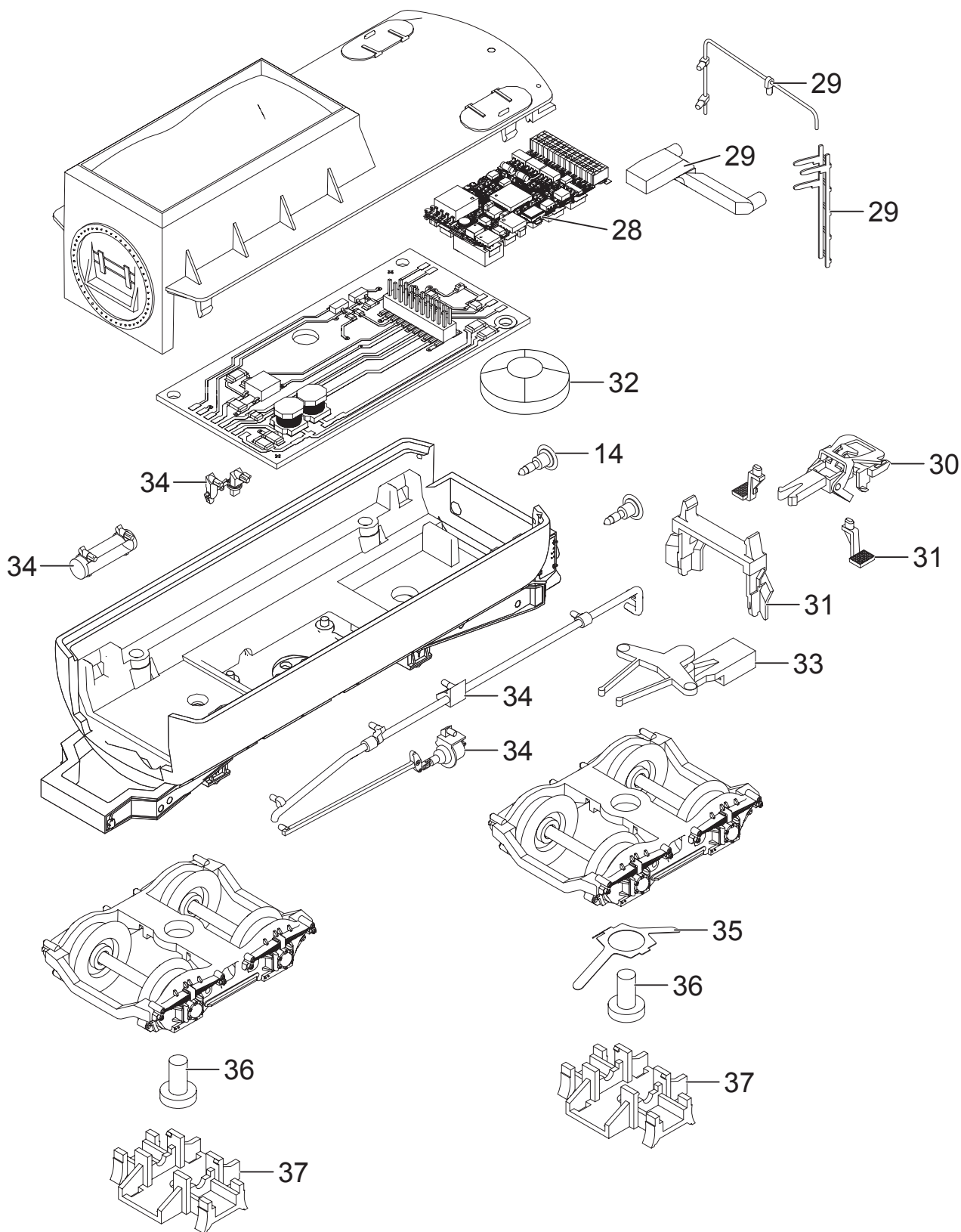
# Einzelteile der Lokomotive 22228

**TRIX**  
H0



Details der Darstellung können von dem Modell abweichen.

# Einzelteile der Lokomotive 22228



Details der Darstellung können von dem Modell abweichen.

# Einzelteile der Lokomotive 22228

Lfd. Nr.	Benennung	Bestell-Nr.
1	Windleitblech rechts + links	E265 208
2	Pfeife, Ventile, Pumpen	E265 209
3	Gummiwulst, Trittstufe	E265 212
4	Halteklammern	E265 214
5	Motor	E274 745
6	Schraube	E786 750
7	Haltebügel	E222 005
8	Schraube	E786 341
9	Schaltschieberfeder	7 194
10	Gestänge links	E254 453
11	Gestänge rechts	E254 452
12	Schraube	E281 469
13	Schraube	E246 083
14	Puffer	E180 625
15	Haken	E282 390
16	Zylinderblock	E260 763
17	Blattfedern, Löschschutzblech	E265 236
18	Laufgestell	E265 238
19	Schraube	E750 180
20	Sechskantansatzschraube	E499 840
21	Sechskantansatzschraube	E223 431
22	Distanzring	E189 381
23	Haftreifen	7 153
24	Kuppelstangen	E265 224
25	Zugstange	E248 757
26	Bolzen	E298 020
27	Schraube	E786 790
28	Leiterplatte Brückenstecker	E132 526
29	Griffstange, Lichtkörper, Leiter	E265 226
30	Kurzkupplung	E701 630
31	Tritte, Schienenräumer	E264 551
32	Lautsprecher	—
33	Kupplungsdeichsel	E215 804
34	Steckteile am Tender	E265 227
35	Schleiferfeder	E434 110
36	Schraube	E786 080
37	Schleifer	E494 310
	Schraubenkupplung	E282 310
	Bremsleitung	E12 5149 00
	Kolbenstangenschutzrohr	E250 449

Hinweis: Einige Teile werden nur ohne oder mit anderer Farbgebung angeboten.

Teile, die hier nicht aufgeführt sind, können nur im Rahmen einer Reparatur im Märklin-Reparatur-Service repariert werden.