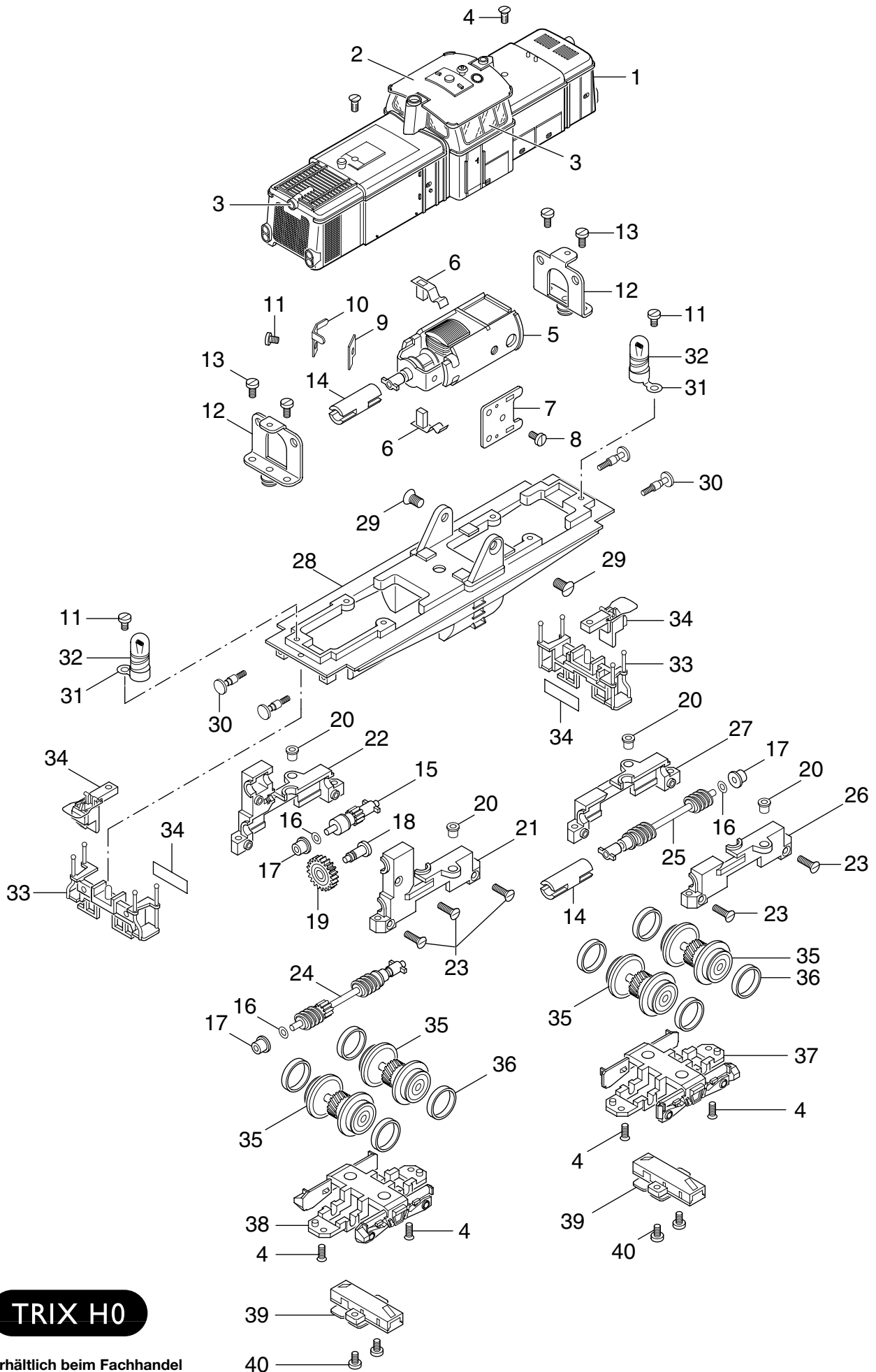


Einzelteile der Lokomotive 31347

TRIX



TRIX H0

Erhältlich beim Fachhandel

Einzelteile der Lokomotive 31347

Lfd. Nr.	Benennung	Bestell-Nr.
1	Aufbau (komplett) mit	312 727
2	Dach	312 728
3	Glasteile	312 729
4	Schraube	14 0095 28
5	Motor mit Mitnehmer	33 2266 15
6	Bürste	33 0101 06
7	Bürstenhalter	33 0101 07
8	Zylinderschraube	785 030
9	Anschlussblech	13 0027 00
10	Anschlussblech	33 2266 22
11	Zylinderschraube	19 8016 00
12	Stütze	33 2266 13
13	Zylinderschraube	19 8010 28
14	Kuppelmuffe	12 0223 00
15	Mitnehmerwelle	33 2266 12
16	Scheibe	19 9301 00
17	Lagerbuchse	15 0012 00
18	Lagerbolzen	14 0108 08
19	Zwischenrad	12 0014 00
20	Isolierbuchse	12 0200 00
21	Getriebehälfte, links	11 0171 15
22	Getriebehälfte, rechts	11 0172 15
23	Senkschraube	19 8304 28
24	Schneckenwelle	33 2267 11
25	Schneckenwelle	33 2267 28
26	Getriebehälfte, rechts	11 0327 15
27	Getriebehälfte, links	11 0326 15
28	Chassis	312 233
29	Senkschraube	19 6301 00
30	Puffer	14 0251 28
31	Beleuchtung mit	33 2266 18
32	Glühlampe	15 0005 00
33	Treppenteil	312 241
34	Kupplung	40 0606 00
35	Radsatz	33 2251 26
36	mit Haftreifen	72 5692 00
37	Lagerdeckel	312 238
38	Lagerdeckel	312 235
39	Schleifersatz	33 2266 08
40	Schraube	19 7026 28