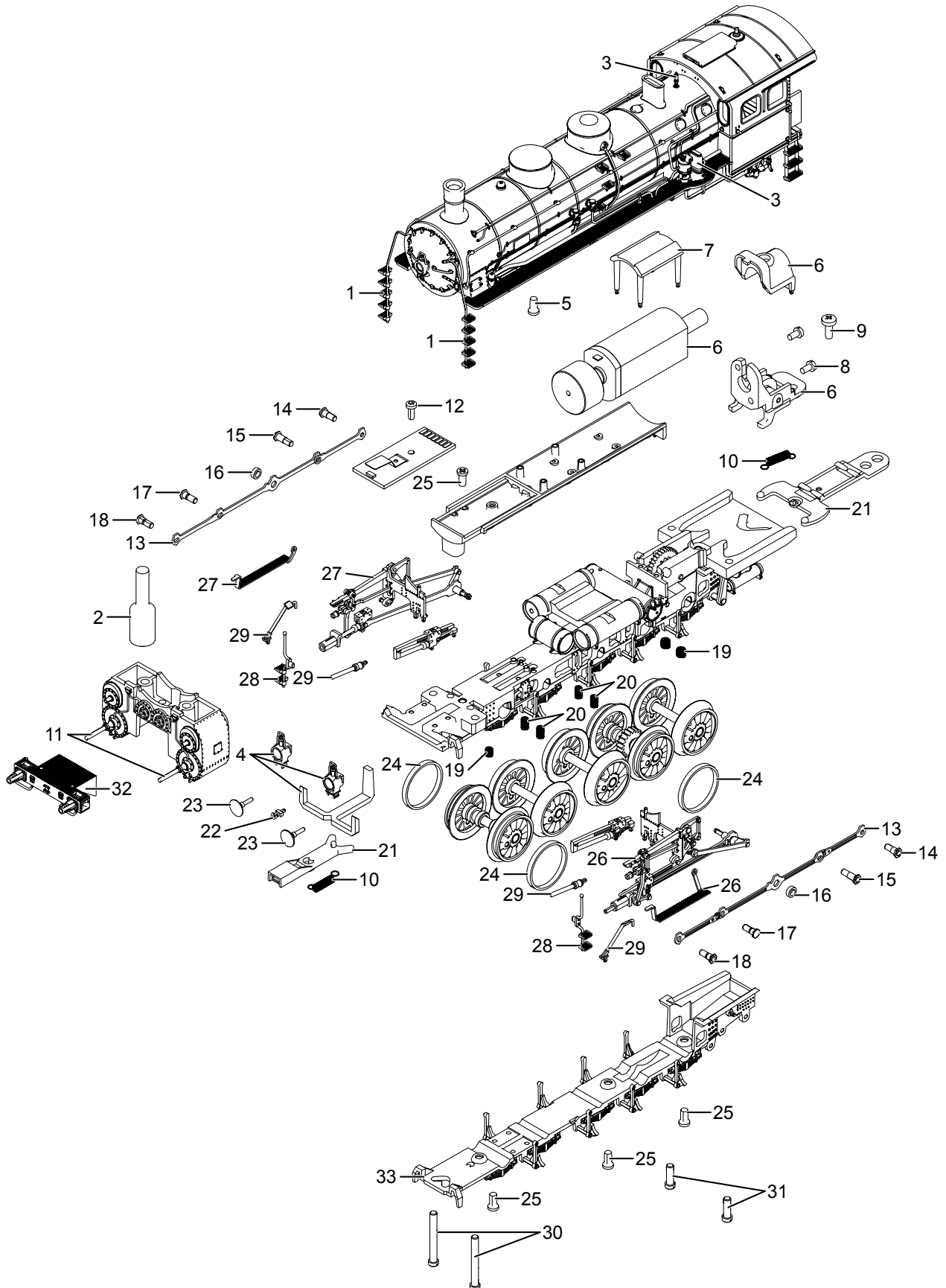
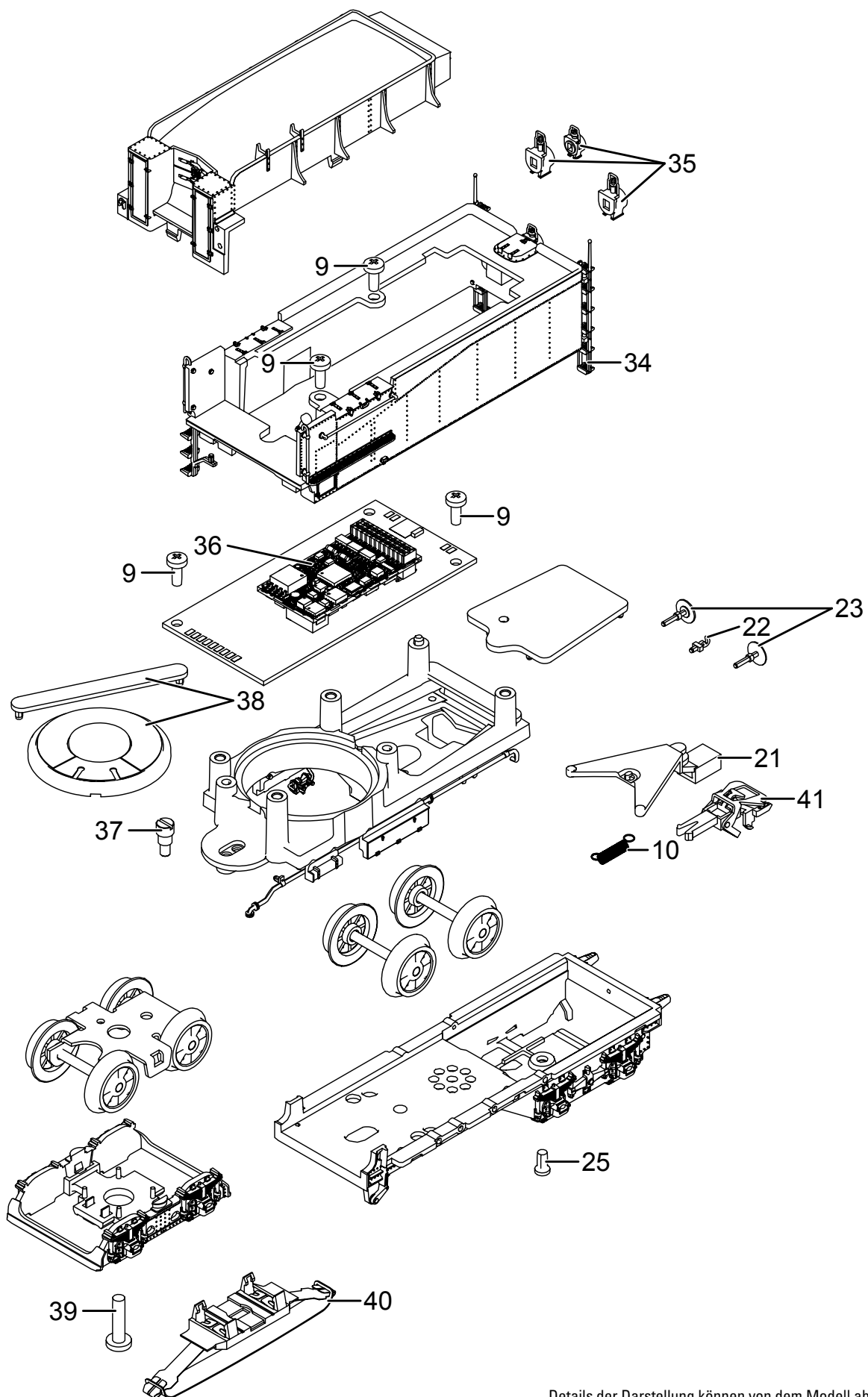


Einzelteile der Lokomotive 39553



Details der Darstellung können von dem Modell abweichen.

Einzelteile der Lokomotive 39553



Details der Darstellung können von dem Modell abweichen.

Einzelteile der Lokomotive 39553

Lfd. Nr.	Benennung	Bestell-Nr.
1	Tritt rechts + links	E243 247
2	Rauchsatz	72 270
3	Pumpen, Ventil, Handrad	E245 227
4	Laternen	E243 249
5	Schraube	E786 690
6	Motor	E189 104
7	Abdeckung	E122 251
8	Schraube	E784 830
9	Schraube	E786 750
10	Schaltchieberfeder	7 194
11	Kolbenstangenschutzrohr	E243 461
12	Schraube	E786 341
13	Kuppelstange	E243 259
14	Sechskantansatzschraube	E499 840
15	Sechskantansatzschraube	E143 781
16	Distanzring	E176 226
17	Sechskantansatzschraube	E237 731
18	Sechskantansatzschraube	E237 728
19	Druckfeder	E214 330
20	Druckfeder	E15 2097 00
21	Kupplungsdeichseln	E243 263
22	Haken	E282 390
23	Puffer flach	E123 252
	Puffer rund	E144 353
24	Haftreifen	E656 510
25	Schraube	E786 790
26	Gestänge links	E238 325
27	Gestänge rechts	E238 321
28	Tritte	E236 983
29	Kesselstütze, Schutzrohr	E243 265
30	Schraube	E785 200
31	Schraube	E19 7086 28
32	Rahmenblende	E242 178
33	Bremsattrappe	E238 199
34	Steckteile am Tender	E243 275
35	Laternen	E243 276
36	Decoder	239 279
37	Schraube	E753 140
38	Lautsprecher	—
39	Schraube	E587 080
40	Schleifer	E138 079
41	Kurzkupplung	E701 630
	Bremsleitung	E12 5149 00
	Schraubenkupplung	E282 310
	Kurzkupplung	E701 630

Hinweis: Einige Teile werden nur ohne oder mit anderer Farbgebung angeboten.

Teile, die hier nicht aufgeführt sind, können nur im Rahmen einer Reparatur im Märklin Reparatur-Service repariert werden.