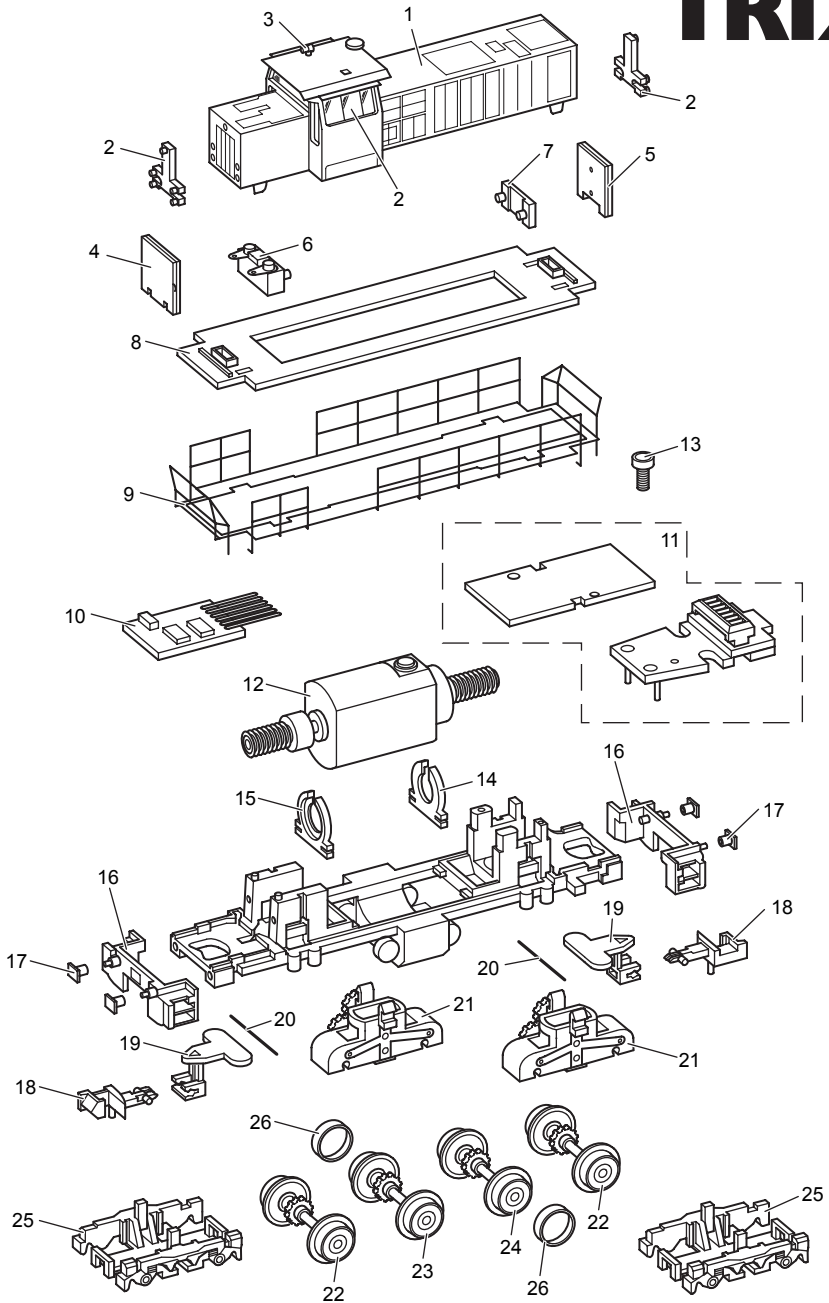


TRIX



MINITRIX

11476

1	Gehäuse montiert	326 216
2	Fenstersatz und Lichtleiter	321 147
3	Horn	326 214
4	Lichtkörper	321 168
5	Lichtkörper	320 612
6	dickes Fixierteil	321 167
7	dünnes Fixierteil	320 513
8	Umlauf	326 212
9	Geländer	323 337
10	Steckerplatte für Gleichstrombetrieb	31 2800 25
11	Leiterplatte - Baugruppe	320 719
12	Motor montiert	321 171
13	Schraube	321 592
14	Motorhalter	321 131
15	Motorhalter	321 133
16	Pufferbohle	326 211
17	Puffer	323 328
18	Kupplung	12 5840 00
19	Kupplungsträger	326 245
20	Kupplungsfeder	15 0987 00
21	Drehschemel mit Getriebe	321 172
22	Radsatz ohne Haftreifen	321 173
23	Radsatz, Haftreifen links	321 174
24	Radsatz, Haftreifen rechts	320 611
25	Drehgestellblende	326 246
26	Haftreifen	72 2273 00