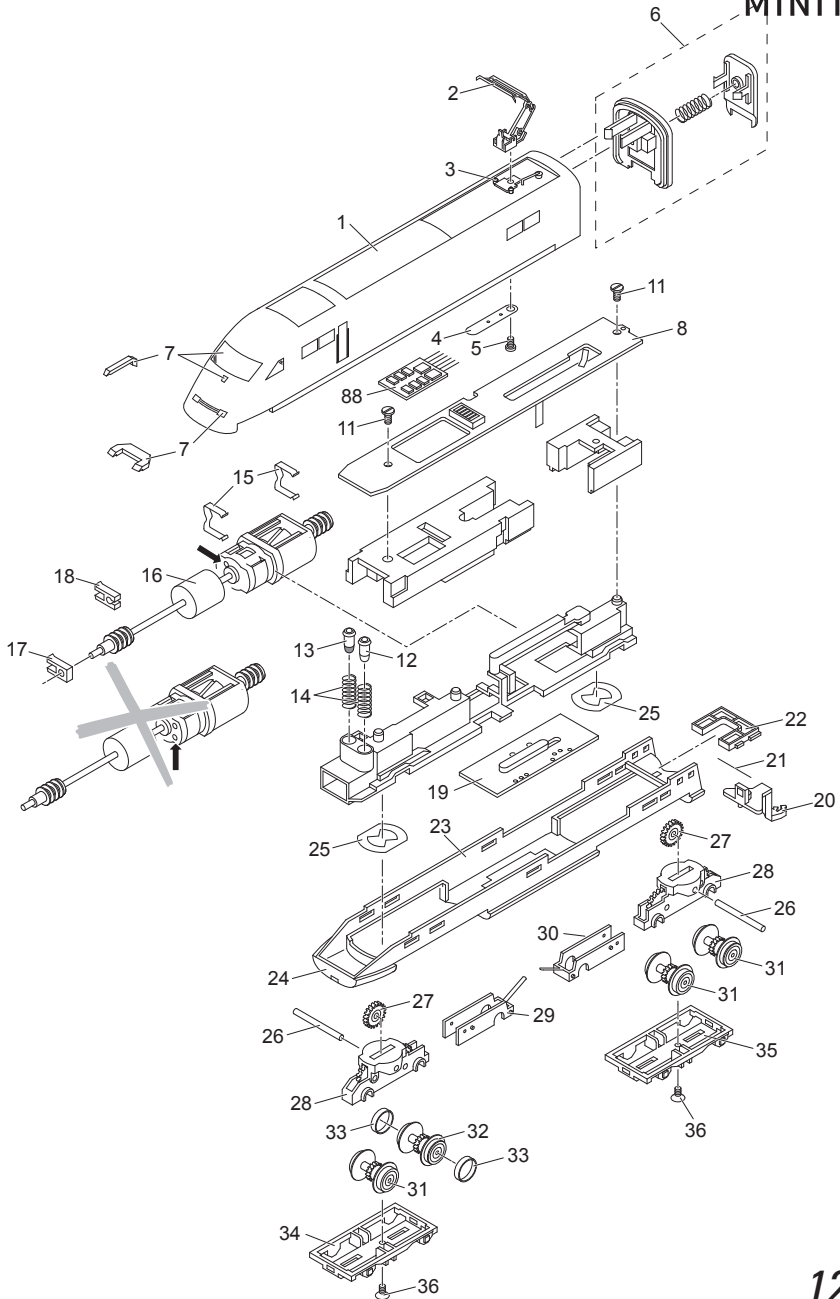
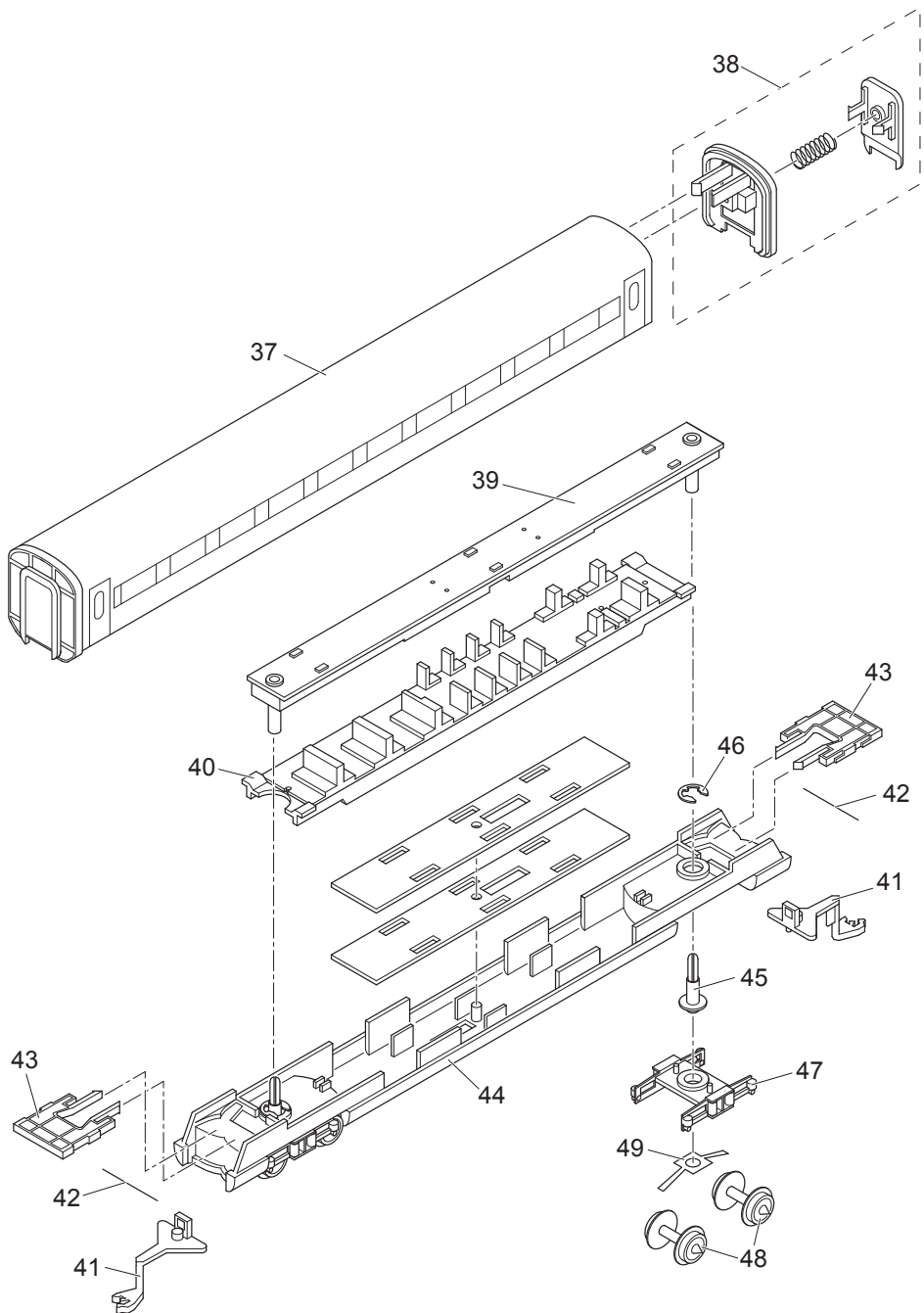


# TRIX MINITRIX



12123

37	Gehäuse 1. Klasse	157 464
	Gehäuse 2. Klasse	157 460
38	Stirnplatte mit Übergang	41 2855 88
39	Beleuchtungseinheit	116 392
40	Inneneinrichtung 1. Klasse	119 278
	Inneneinrichtung 2. Klasse	119 261
41	Kupplung	31 3356 04
42	Federstab	15 1009 00
43	Einsatz	12 6521 00
44	Boden 1. Klasse	157 466
	Boden 2. Klasse	157 462
45	Steckbolzen	14 0382 08
46	Sicherung	19 7017 00
47	Drehgestell mit	119 256
48	Radsatz	31 3010 05
49	Kontaktfeder	307 272



Details der Darstellung können von dem Modell abweichen

1	Gehäuse Triebkopf (motorisiert)	157 415
	Gehäuse Triebkopf (Dummy)	157 449
2	Dachstromabnehmer	119 137
3	Trägerisolation	22 4319 00
4	Kontaktfeder	13 2828 15
5	Flachkopfschraube	14 0900 08
6	Stirnplatte mit Übergang	41 2855 88
7	Glasteile	41 2855 83
8	Leiterplatte	114 130
	Leiterplatte (Dummy)	118 557
9	Kontaktleiste	31 2862 25
10	Steckerplatte	118 605
11	Zylinderschraube	19 8004 28
12	Glühlampe klar	15 0250 00
13	Glühlampe rot	15 0251 00
14	Druckfeder	15 0554 00
15	Motorhalteklammer	13 1481 00
16	Motor	31 2855 08
17	Achslagerklammer	12 3254 00
18	Achslagerklammer	12 2262 00
19	Schleiferplatte	116 456
20	Kupplung	31 2855 17
21	Federstab	15 1009 00
22	Einsatz	12 6520 00
23	Rahmenblende	22 4322 01
24	Spoiler	22 4326 00
25	Kontaktscheibe	13 1959 15
26	Achse	14 0241 00
27	Zwischenrad	12 2021 00
28	Drehschemel	31 2996 11
	Drehschemel (Dummy)	11 0803 15
29	Schleifer links	119 232
30	Schleifer rechts	119 236
31	Radsatz	41 2855 30
32	Radsatz mit Haftreifen	41 2855 32
	Radsatz (Dummy)	41 2855 34
33	Haftreifen	72 2273 00
34	Drehgestellblende vorne	119 234
35	Drehgestellblende hinten	119 237
36	Senkschraube	19 8317 28