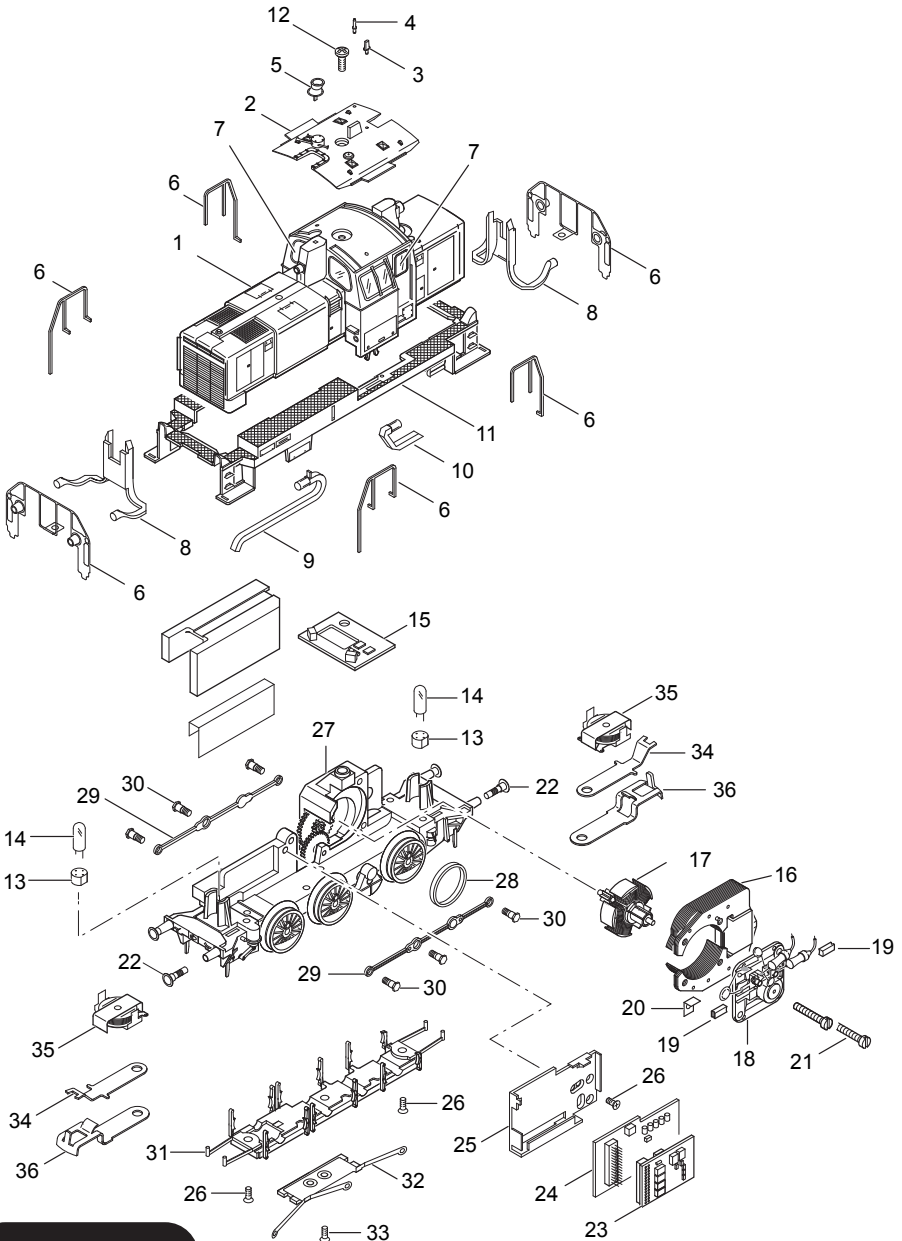


Einzelteile der Lokomotive 22133

TRIX



TRIX H0

Details der Darstellung können von dem Modell abweichen

Einzelteile der Lokomotive 22133

Lfd. Nr.	Benennung	Bestell-Nr.
1	Lok-Aufbau	117 573
2	Dach	117 568
3	Antenne	—
4	Entlüftung / Horn	117 569
5	Auspuff	117 577
6	Geländer-Sortiment	113 780
7	Fenster	226 716
8	Lichtkörper	224 439
9	Lichtkörper	216 610
10	Lichtkörper	391 990
11	Umlauf	117 579
12	Schraube	756 010
13	Steckfassung	604 180
14	Glühlampe	610 080
15	Platine	614 850
16	Feldmagnet	389 000
17	Anker	386 820
18	Motorschild	386 940
19	Motorbürsten	601 460
20	Lötfahne	231 470
21	Zylinderschraube	785 140
22	Puffer	761 710
23	Decoder	113 597
24	Leiterplatte Schnittstelle	111 791
25	Halteplatte	405 040
26	Senkschraube	786 790
27	Treibgestell	113 586
28	Haftreifen	7 153
29	Kuppelstange	205 374
30	Sechskantansatzschraube	499 850
31	Bremsattrappe	392 190
32	Schleifer	115 183
33	Senkschraube	756 090
34	Anker	205 371
35	Magnet	213 870
36	Kupplungshaken	298 470