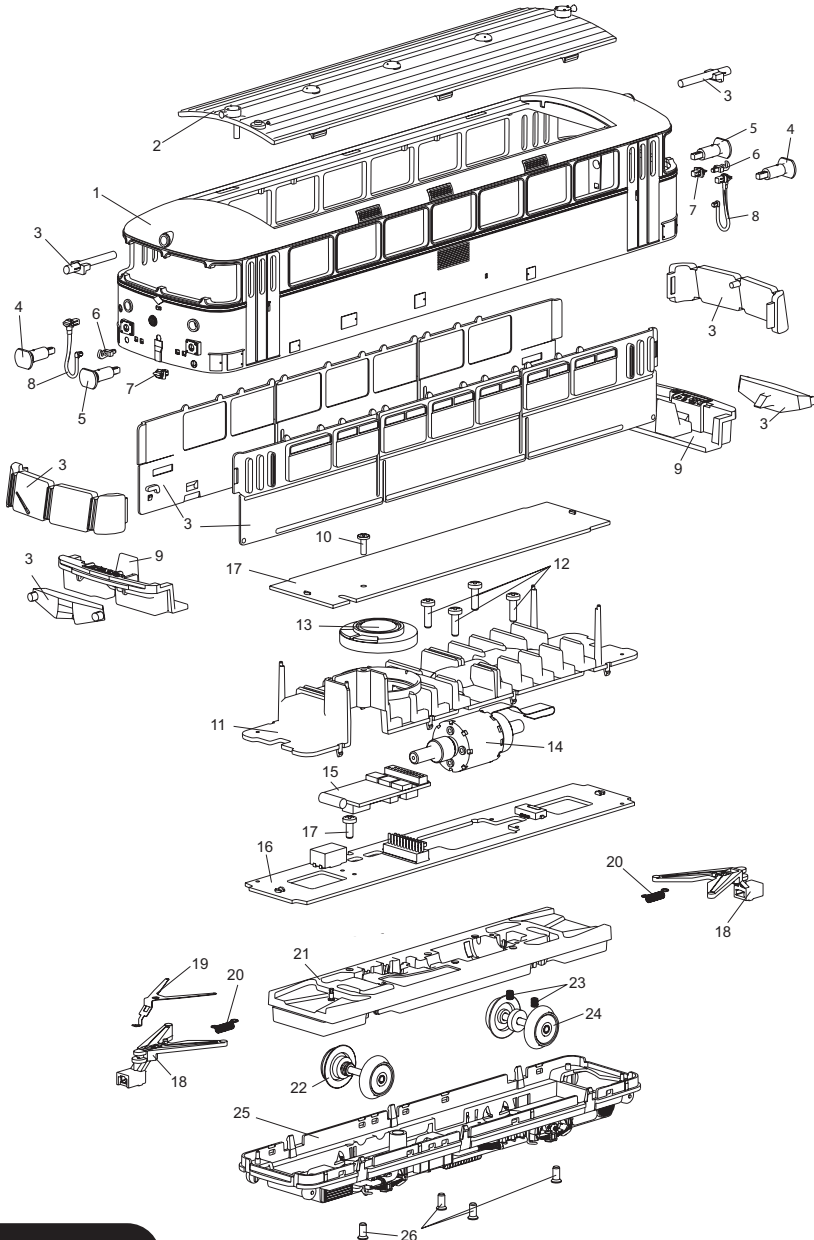


# Einzelteile des Triebzuges 22798

# TRIX



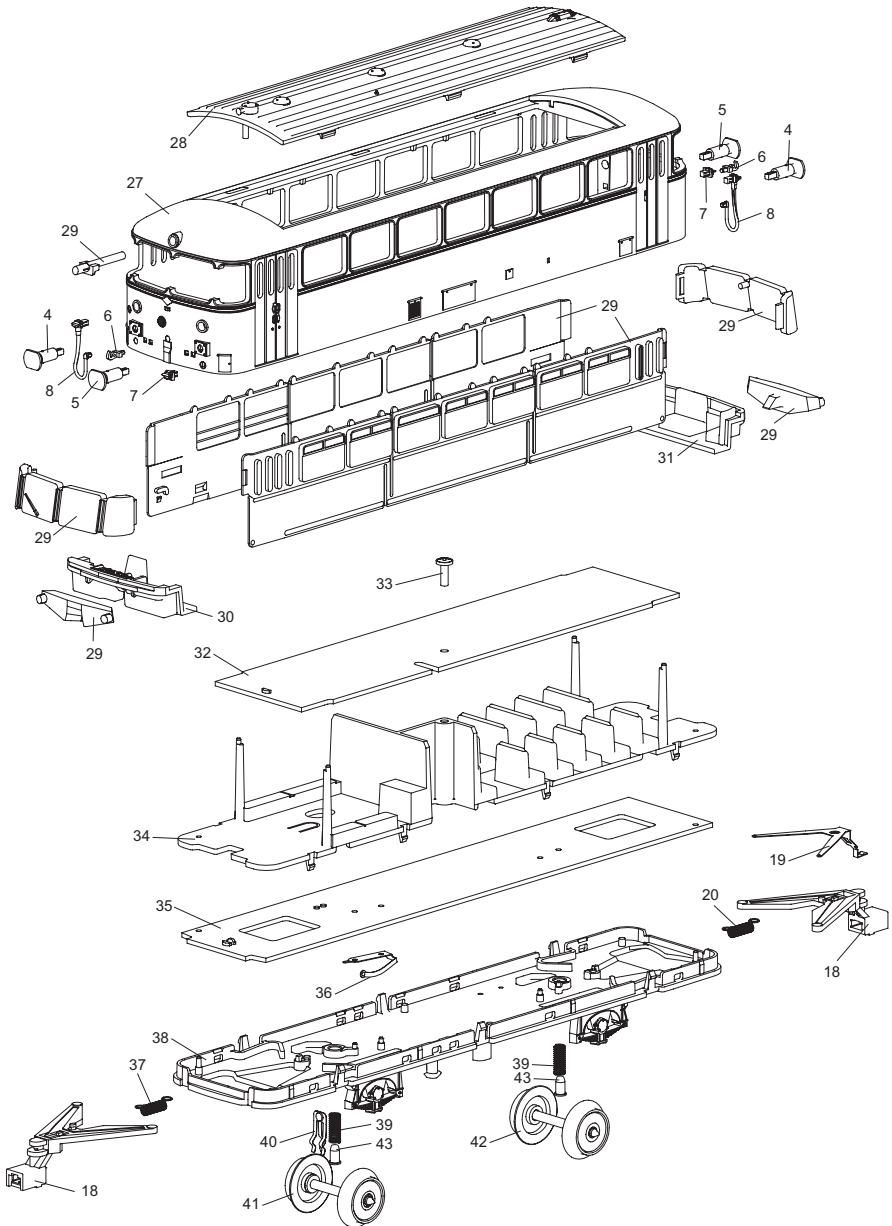
**TRIX H0**

Details der Darstellung können von dem Modell abweichen

# Einzelteile des Triebzuges 22798

|    |                       |            |
|----|-----------------------|------------|
|    | Triebwagen            |            |
| 1  | Aufbau                | 230 848    |
| 2  | Dach                  | 230 852    |
| 3  | Glasteile             | 110 051    |
| 4  | Puffer rechts         | 230 865    |
| 5  | Puffer links          | 230 866    |
| 6  | Haken                 | 282 390    |
| 7  | Steckdose             | 230 868    |
| 8  | Steuerleitung         | 230 867    |
| 9  | Führerstand           | 230 864    |
|    | Wagen-Unterteil       |            |
| 10 | Linsenschraube        | 786 330    |
| 11 | Inneneinrichtung      | 230 847    |
| 12 | Linsenschraube        | 756 290    |
| 13 | Lautsprecher          | 116 769    |
| 14 | Motor                 | 230 843    |
| 15 | Leiterplatte Geräusch | 116 771    |
| 16 | Decoder               | 116 770    |
| 17 | Linsenschraube        | 786 750    |
| 18 | Kupplungsdeichsel     | 214 980    |
| 19 | Kontaktfeder          | 239 830    |
| 20 | Schaltchieberfeder    | 7 194      |
| 21 | Treibgestell komplett | 105 757    |
| 22 | Treibbradsatz         | 107 180    |
| 23 | Druckfeder            | 15 2097 00 |
| 24 | Treibbradsatz         | 107 181    |
| 25 | Abdeckung             | 230 838    |
| 26 | Senkschraube          | 786 790    |
|    | Steuerwagen           |            |
| 27 | Aufbau                | 230 879    |
| 28 | Dach                  | 230 883    |
| 29 | Glasteile             | 110 058    |
| 30 | Führerstand           | 230 864    |
| 31 | Führerstand           | 230 891    |
|    | Wagen-Unterteil       |            |
| 32 | Leiterplatte          | 611 455    |
| 33 | Linsenschraube        | 786 330    |
| 34 | Inneneinrichtung      | 230 872    |
| 35 | Leiterplatte          | 611 454    |
| 36 | Schleiferfeder rechts | 225 088    |
| 37 | Schaltchieberfeder    | 7 194      |
| 38 | Boden                 | 230 871    |
| 39 | Druckfeder            | 765 670    |
| 40 | Kontaktfeder          | 230 876    |
| 41 | Radsatz               | 107 186    |
| 42 | Radsatz               | 700 580    |
| 43 | Kontaktstück          | 107 442    |
|    | Kupplung              | 239 550    |

# Einzelteile des Triebzuges 22798



# Einzelteile des Triebzuges 22798

Trix Modelleisenbahn GmbH & CO. KG  
Postfach 4924  
D-90027 Nürnberg  
[www.trix.de](http://www.trix.de)

22798/0606/SmEf  
Änderungen vorbehalten  
© Trix GmbH & Co. KG