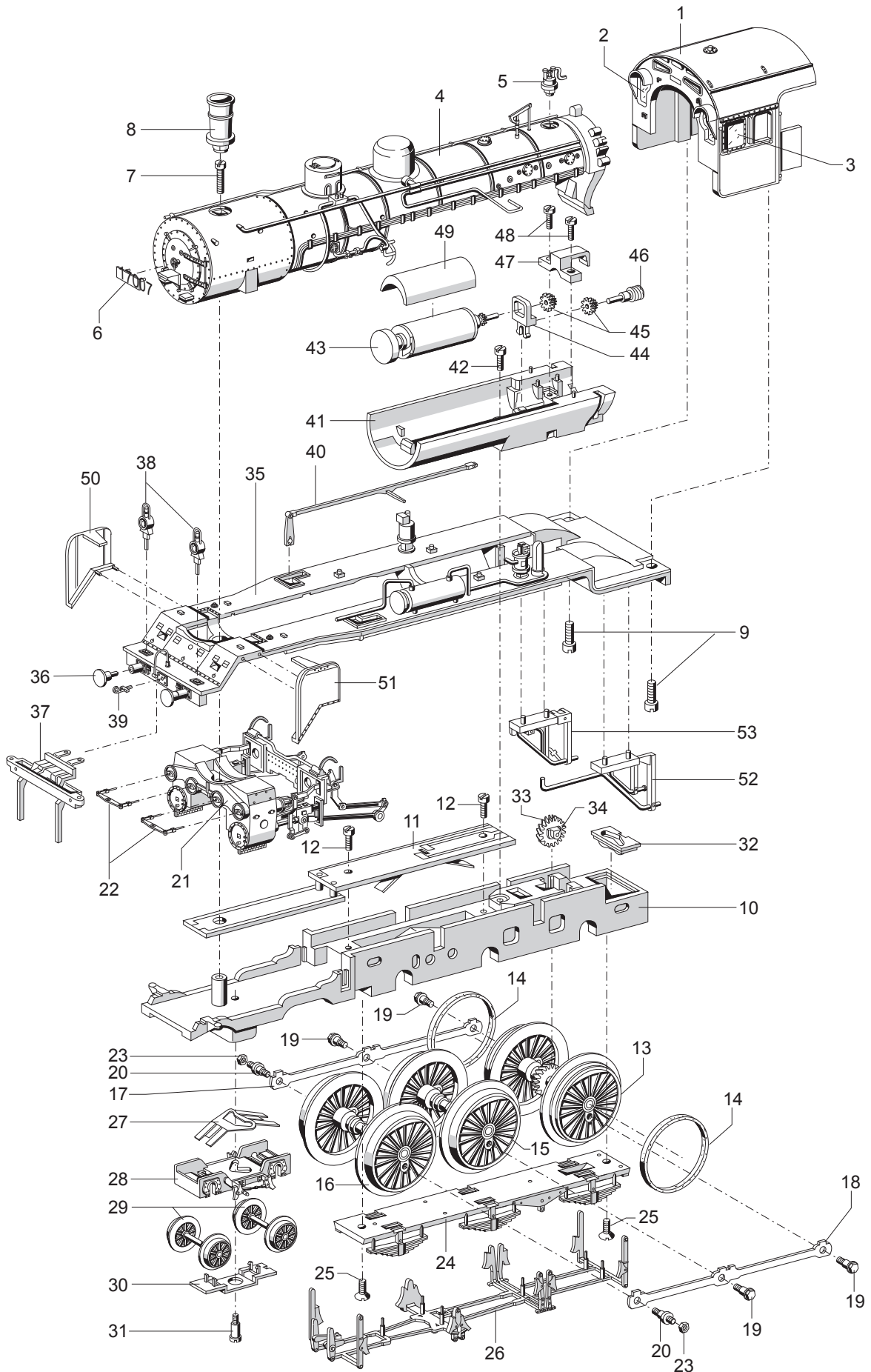


Einzelteile der Lokomotive 37193

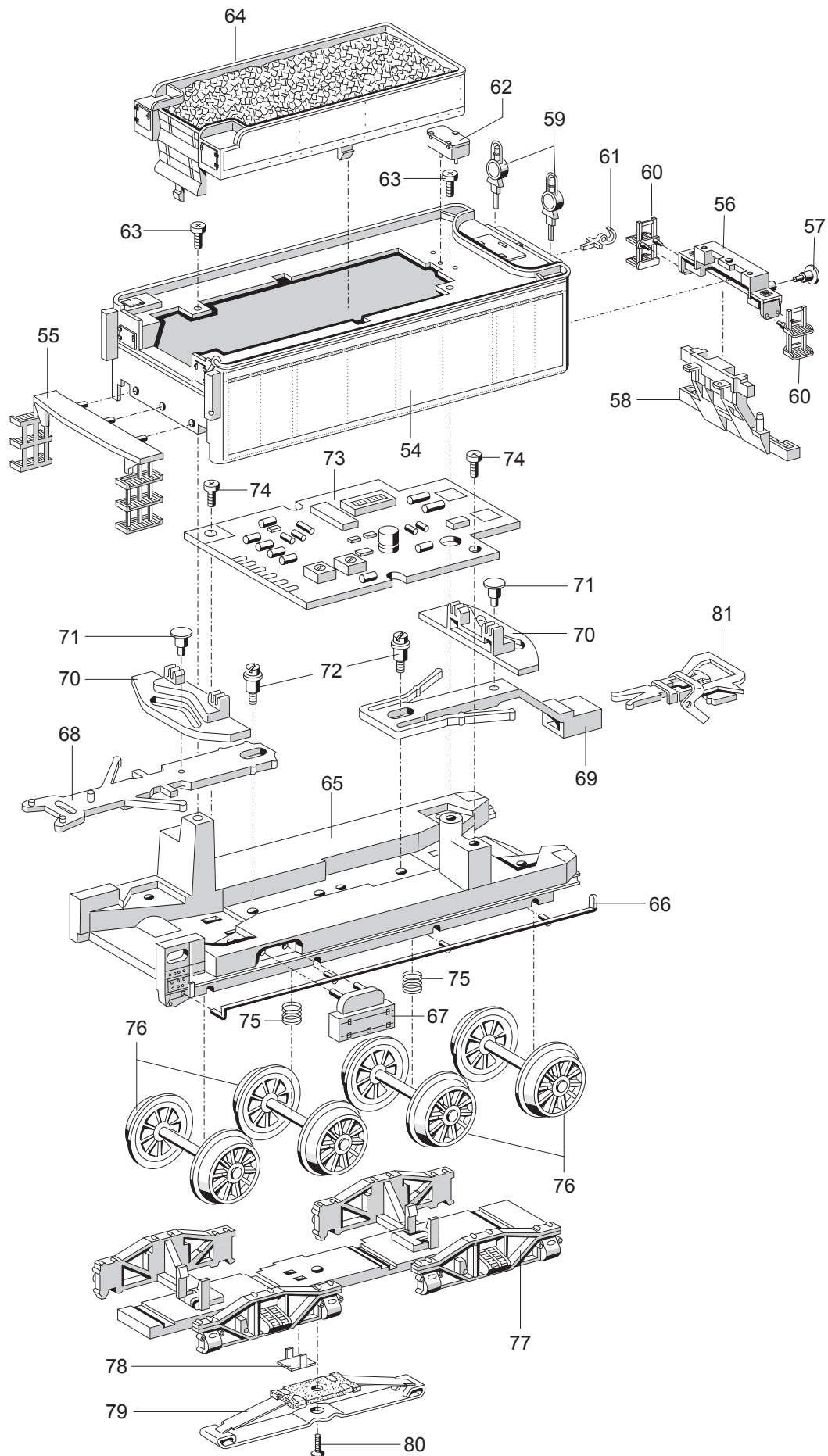


Details der Darstellung können von dem Modell abweichen.

Einzelteile der Lokomotive 37193

Lfd. Nr.	Benennung	Bestell-Nr.
	Tenderkasten (komplett)	145 502
	bestehend aus:	
54	Tendergehäuse	145 503
55	Tenderbühne	15 1944 01
56	Pufferbohle	147 577
57	Puffer	E761 720
58	Isolierung (komplett)	32 2503 42
59	Laterne	E128 455
60	Leiter	207 268
61	Haken und	E282 390
62	Werkzeugkasten	555 090
63	Linsenschraube	E786 750
64	Kohlenkasten	15 1942 01
65	Tenderboden	211 561
66	Leitung	207 269
67	Kasten	207 271
68	Kupplungsdeichsel	32 2503 04
69	Kupplungsdeichsel	298 030
70	Kulisse	281 170
71	Bolzen	298 020
72	Ansatzschraube	E14 0460 08
73	Decoder	145 507
	Leiterplatte Schnittstelle	145 483
74	Linsenschraube	E786 750
75	Druckfeder	E765 620
76	Laufratsatz	300 154
77	Drehgestellblende	496 750
78	Kontaktstück	E214 280
79	Schleifer	E219 250
80	Senkschraube	E756 090
81	Kurzkupplung	E701 630
	Lautsprecher	145 506

Einzelteile der Lokomotive 37193



Einzelteile der Lokomotive 37193

Lfd. Nr.	Benennung	Bestell-Nr.
1	Führerhaus (komplett) mit	145 499
2	Stirnfenster	22 1416 00
3	Seitenfenster	22 1417 00
4	Kesseloberteil (komplett) mit	145 495
5	Ventil	22 308400
6	Schild	145 504
7	Zylinderschraube	19 8044 28
8	Schornstein	305 136
9	Flachkopfschraube	E19 7086 28
	Fahrgestell (komplett)	145 488
10	Rahmen	11 1563 01
11	Leiterplatte	32 2503 13
12	Flachkopfschraube	E19 7086 28
13	Kuppelradsatz mit Haftreifen	34 2504 04
14	Haftreifen	E220 520
15	Kuppelradsatz	34 2504 05
16	Treibradsatz	146 639
17	Kuppelstange, rechts	146 640
18	Kuppelstange, links	146 641
19	Senkschraube	E499 840
	Distanzring	E206 262
20	Kurbelzapfen	—
21	Steuerung (komplett)	145 489
22	Kipphebel	22 1403 00
23	Sechskantmutter	E499 830
24	Lagerdeckel	11 1630 01
25	Senkschraube	19 8303 28
26	Bremsattrappe	22 3073 00
27	Kontaktfeder	13 3357 15
28	Vorläufer (komplett) mit	34 2504 07
29	Laufradsatz	300 154
30	Halteplatte	22 3074 00
31	Ansatzschraube	14 1199 28
32	Führung	22 3585 00
33	Zwischenrad	32 2503 03
34	Lager	22 2254 00
	Umlauf (komplett) bestehend aus:	—
35	Umlaufblech (komplett) mit	145 493
36	Puffer	E761 720
37	Isolierung	32 2504 21
38	Laterne	E128 455
39	Haken	E282 390
40	Steuerstange	22 3068 00
41	Kessel-Unterteil	146 635
42	Zylinderschraube	E19 8053 28
43	Motor (komplett)	145 487
44	Lager	22 1408 00
45	Zahnrad	32 2504 23
46	Antriebswelle	32 2503 06
47	Lagerschale	22 2315 00
48	Zylinderschraube	19 8053 00
49	Gewicht	—
50	Windleitblech, rechts	153 478
51	Windleitblech, links	153 724
52	Wasserleitung	22 3072 00
53	Luftleitung	22 3071 00