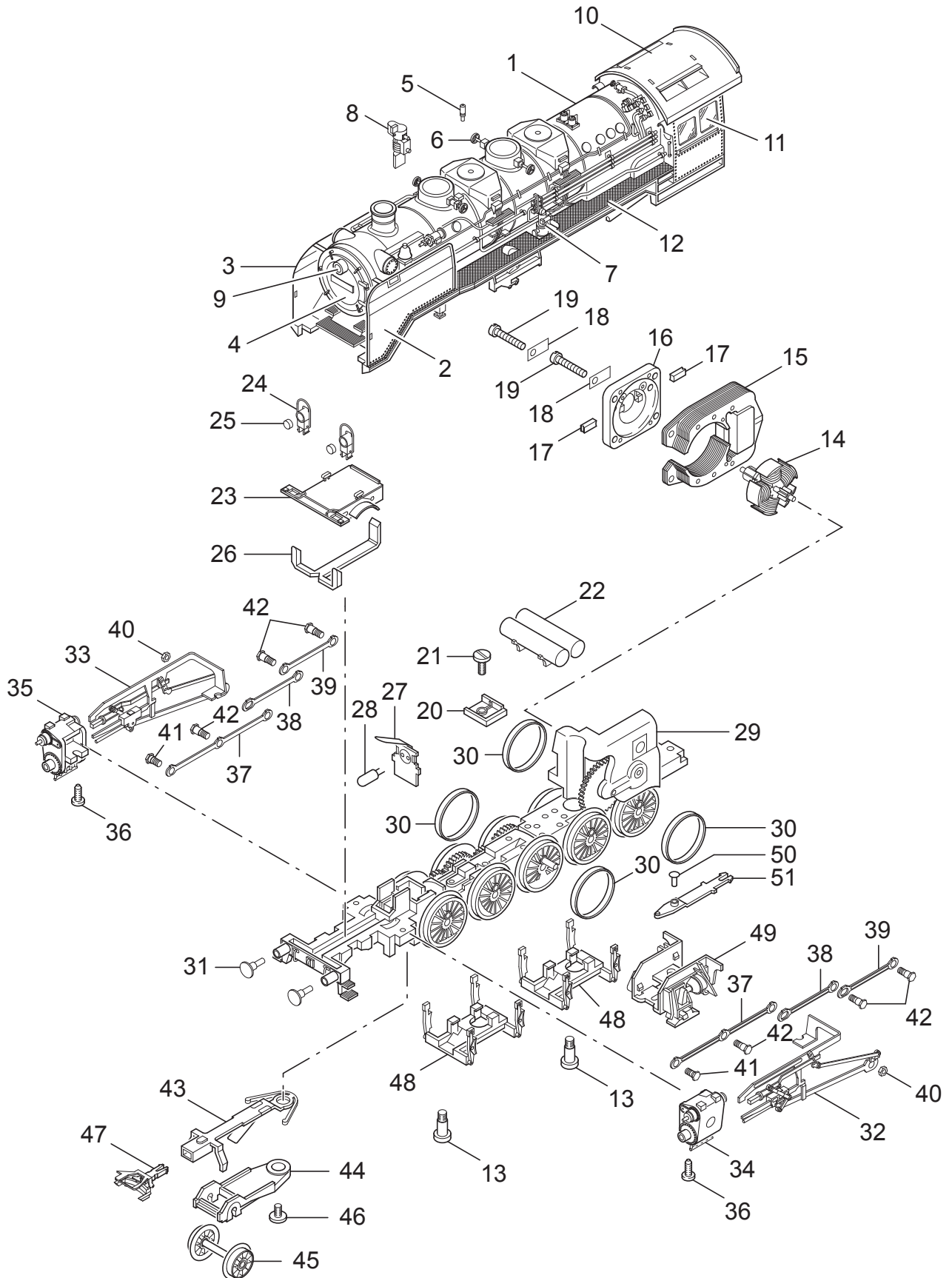


Einzelteile der Lokomotive 37843

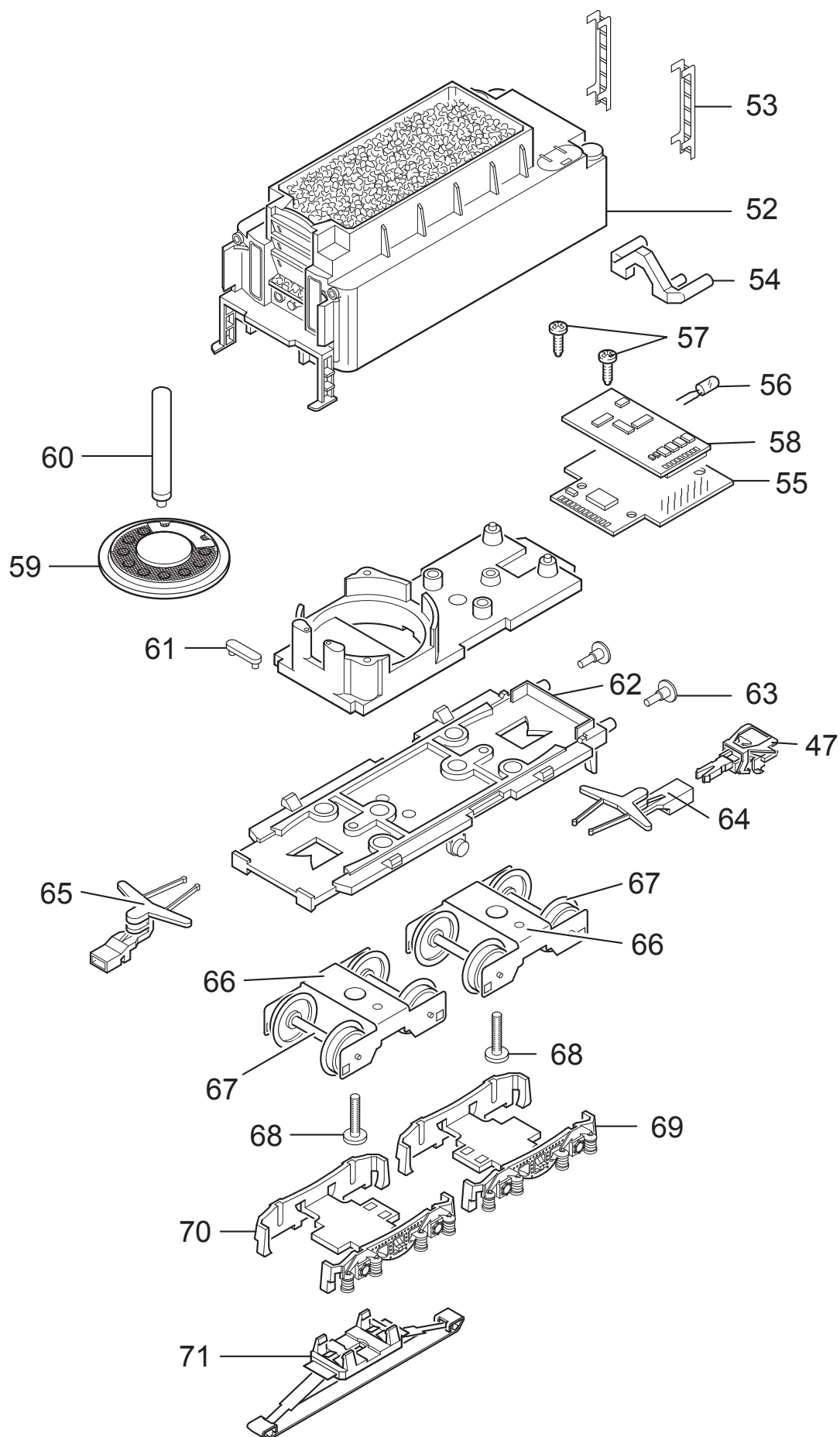


Details der Darstellung können von dem Modell abweichen.

Einzelteile der Lokomotive 37843

Lfd. Nr.	Benennung	Bestell-Nr.
52	Tender Aufbau komplett mit	146 414
53	Leiter	229 400
54	Lichtkörper	210 132
55	Leiterplatte Schnittstelle	119 389
56	Glühlampe	610 080
57	Linsenschraube	786 750
58	Decoder	146 416
59	Lautsprecher	508 617
60	Haltebügel	209 693
61	Haltebügel	222 005
62	Boden	146 413
63	Puffer	761 710
64	Kupplungsdeichsel	463 640
65	Kupplungslager	210 137
66	Rastbolzen	218 951
67	Deichsel	463 640
68	Lagerblech	369 760
69	Radsatz	700 190
70	Zylinderschraube	750 230
71	Drehgestellblende	206 801
72	Drehgestellblende	210 127
73	Schleifer	206 370

Einzelteile der Lokomotive 37843



Einzelteile der Lokomotive 37843

Lfd. Nr.	Benennung	Bestell-Nr.
1	Lokaufbau komplett	146 405
2	Windleitblech links	232 790
3	Windleitblech rechts	232 780
4	Rauchkammertüre	146 407
5	Pfeife	496 770
6	Handrad	282 220
7	Speisepumpe	224 060
8	Luftpumpe	229 520
9	Lichtkörper	366 600
10	Führerhaus	146 408
11	Fenster links	209 496
	Fenster rechts	209 497
12	Umlauf	210 085
13	Zylinderansatzschraube	753 100
14	Anker	386 820
15	Feldmagnet	389 000
16	Motorschild	145 804
17	Motorbürsten	601 460
18	Lötfahne	231 470
19	Zylinderschraube	784 980
20	Isolierplatte	253 600
21	Schraube	750 200
22	Druckluftkessel	210 112
23	Rahmenabdeckung vorne	210 113
24	Laterne	465 020
25	Linse	761 600
26	Lichtkörper	434 610
27	Federplatte	343 590
28	Glühlampe	610 080
29	Treibgestell mit	146 410
30	Haftreifen	7 153
31	Puffer	761 720
32	Gestänge links	210 124
33	Gestänge rechts	210 116
34	Zylinder links	343 640
35	Zylinder rechts	343 620
36	Linsenschraube	786 750
37	Kuppelstange	210 114
38	Kuppelstange	209 972
39	Kuppelstange	210 115
40	Sechskantmutter	499 830
41	Sechskantansatzschraube	499 850
42	Sechskantansatzschraube	499 840
43	Deichsel	393 290
44	Laufgestellrahmen	393 280
45	Laufradsatz	465 060
46	Zylinderschraube	750 180
47	Kupplung	7 203
48	Bremsattrappe	464 780
49	Rahmenabdeckung hinten	464 810
50	Bolzen	298 020
51	Zugstange	464 820