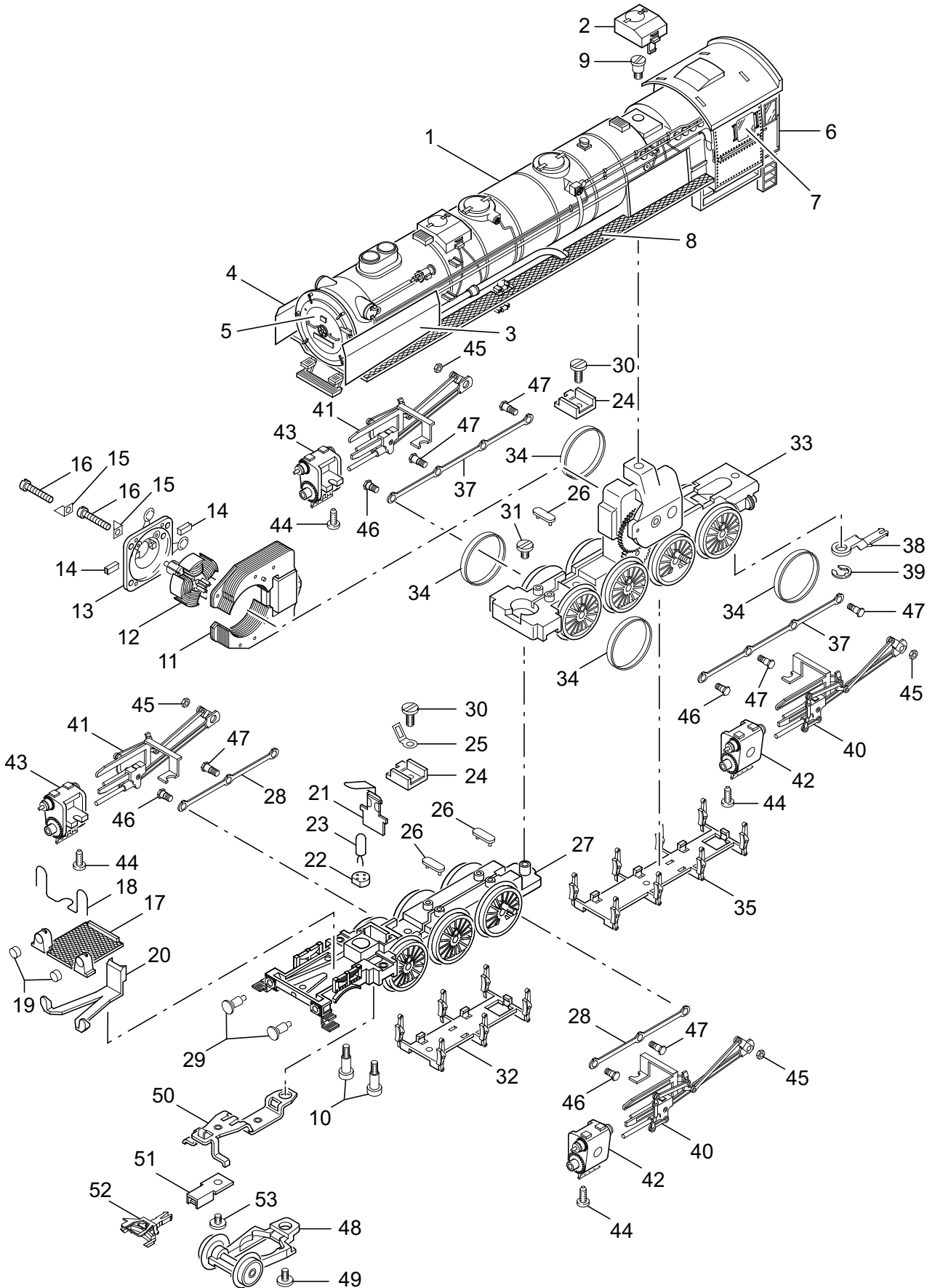


# Einzelteile der Lokomotive 37022

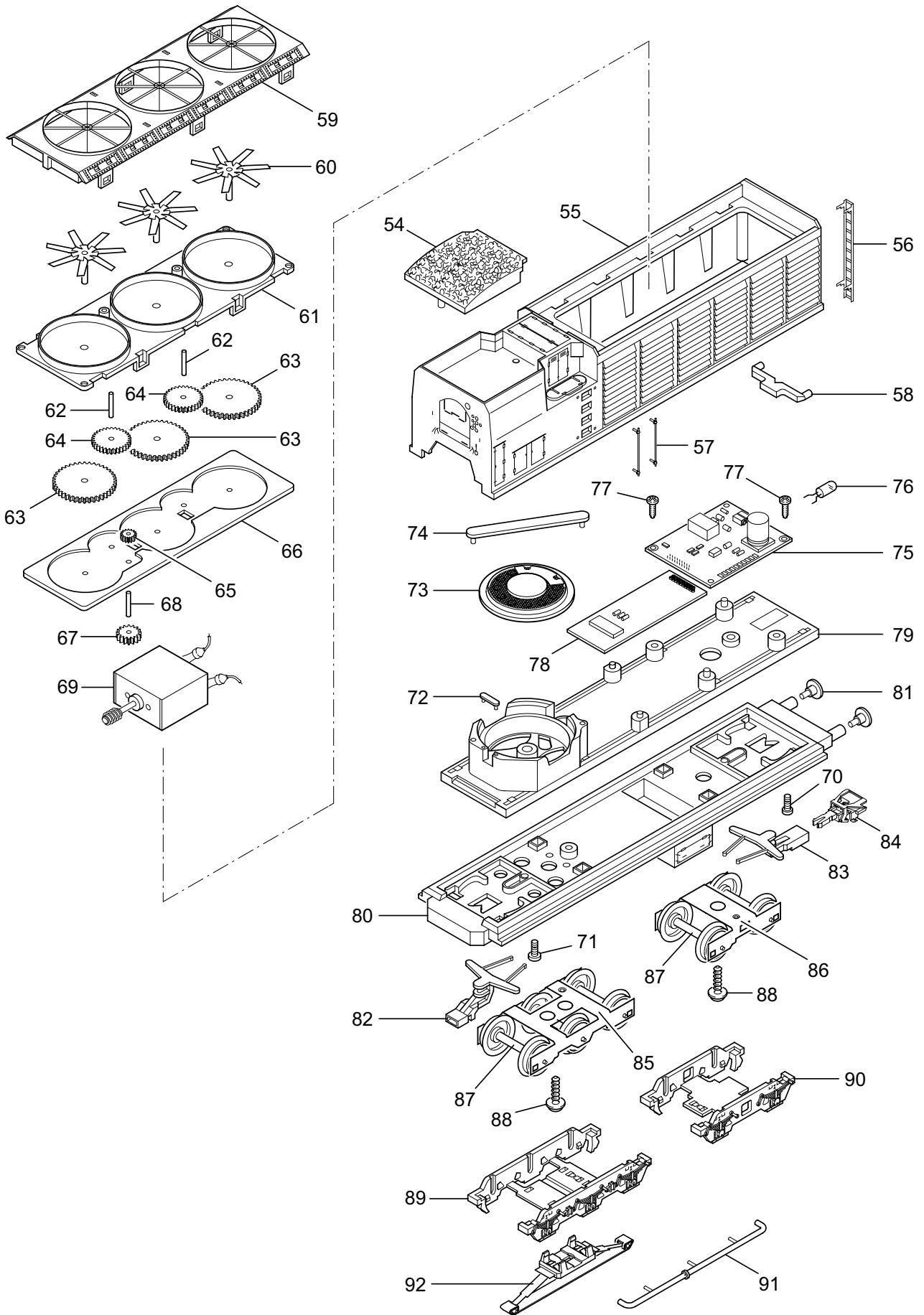


# Einzelteile der Lokomotive 37022

---

| Lfd. Nr. | Benennung         | Bestell-Nr.  |
|----------|-------------------|--------------|
|          |                   | <b>37022</b> |
|          | Tender-Aufbau     | 229 616      |
| 54       | Kohleneinsatz     | 203 704      |
| 55       | Tenderkasten      | 229 617      |
| 56       | Leiter            | 203 795      |
| 57       | Handstange        | 229 624      |
| 58       | Lichtkörper       | 205 407      |
| 59       | Tenderdeckel      | 229 619      |
| 60       | Lüfterrad         | 229 622      |
| 61       | Halter-Lüfter     | 229 623      |
| 62       | Lagerbolzen       | 231 840      |
| 63       | Zahnrad           | 204 791      |
| 64       | Zahnrad           | 391 980      |
| 65       | Zahnrad           | 204 177      |
| 66       | Halter-Motor      | 203 709      |
| 67       | Schneckenrad      | 204 176      |
| 68       | Lagerbolzen       | 280 660      |
| 69       | Motor             | 204 788      |
| 70       | Zylinderschraube  | 785 090      |
| 71       | Zylinderschraube  | 785 640      |
|          | Tender-Unterteil  |              |
| 72       | Haltebügel        | 229 734      |
| 73       | Lautsprecher      | 508 609      |
| 74       | Haltebügel        | 209 693      |
| 75       | Leiterplatte      | 610 984      |
| 76       | Glühlampe         | 610 080      |
| 77       | Linsenschraube    | 786 750      |
| 78       | Decoder           | 611 012      |
| 79       | Abdeckung         | 203 706      |
| 80       | Tenderrahmen      | 229 609      |
| 81       | Puffer            | 761 720      |
| 82       | Kupplungsdeichsel | 463 640      |
| 83       | Kupplungsdeichsel | 463 330      |
| 84       | Kupplung          | 701 630      |
| 85       | Lagerblech        | 203 794      |
| 86       | Lagerblech        | 369 760      |
| 87       | Radsatz           | 700 190      |
| 88       | Schraube          | 784 850      |
| 89       | Drehgestellrahmen | 229 612      |
| 90       | Drehgestellrahmen | 229 614      |
| 91       | Abdampfleitung    | 229 615      |
| 92       | Schleifer         | 206 370      |

# Einzelteile der Lokomotive 37022



# Einzelteile der Lokomotive 37022

---

| Lfd. Nr. | Benennung               | Bestell-Nr.  |
|----------|-------------------------|--------------|
|          |                         | <b>37022</b> |
| 1        | Lok-Aufbau komplett     | 229 564      |
| 2        | Sanddom                 | 229 568      |
| 3        | Windleitblech links     | 229 588      |
| 4        | Windleitblech rechts    | 229 587      |
| 5        | Rauchkammertüre         | 229 571      |
| 6        | Führerhaus              | 229 583      |
| 7        | Fenster links           | 239 390      |
|          | Fenster rechts          | 239 650      |
| 8        | Umlauf                  | 229 585      |
| 9        | Zylinderansatzschraube  | 753 510      |
| 10       | Zylinderansatzschraube  | 753 020      |
|          | Lok-Unterteil           |              |
| 11       | Feldmagnet              | 389 000      |
| 12       | Anker                   | 386 820      |
| 13       | Motorschild             | 386 940      |
| 14       | Motorbürsten            | 601 460      |
| 15       | Löffahne                | 231 470      |
| 16       | Zylinderschraube        | 785 140      |
| 17       | Abdeckung               | 228 990      |
| 18       | Lampenbügel             | 229 580      |
| 19       | Linse                   | 761 600      |
| 20       | Lichtkörper             | 239 050      |
| 21       | Federplatte             | 210 935      |
| 22       | Steckfassung            | 604 180      |
| 23       | Gühlampe                | 610 080      |
| 24       | Isolierplatte           | 499 750      |
| 25       | Löffahne                | 703 510      |
| 26       | Haltebügel              | 209 442      |
| 27       | Treibgestell vorne      | 229 593      |
| 28       | Kuppelstange            | 229 633      |
| 29       | Puffer                  | 761 850      |
| 30       | Zylinderschraube        | 750 200      |
| 31       | Zylinderschraube        | 750 180      |
| 32       | Attrappe                | 229 641      |
| 33       | Treibgestell hinten     | 229 598      |
| 34       | Haftreifen              | 7153         |
| 35       | Attrappe                | 229 642      |
| 36       | Zylinderschraube        | 750 200      |
| 37       | Kuppelstange            | 229 634      |
| 38       | Zugstange               | 210 792      |
| 39       | Sicherungsscheibe       | 608 020      |
| 40       | Gestänge links          | 229 631      |
| 41       | Gestänge rechts         | 229 625      |
| 42       | Zylinder links          | 229 637      |
| 43       | Zylinder rechts         | 229 635      |
| 44       | Schraube                | 786 750      |
| 45       | Sechskantmutter         | 757 090      |
| 46       | Sechskantansatzschraube | 210 925      |
| 47       | Sechskantansatzschraube | 210 926      |
| 48       | Laufgestell             | 229 565      |
| 49       | Zylinderschraube        | 750 180      |
| 50       | Deichsel                | 239 580      |
| 51       | Kupplungsschacht        | 288 390      |
| 52       | Kupplung                | 7203         |
| 53       | Zylinderschraube        | 750 120      |

---