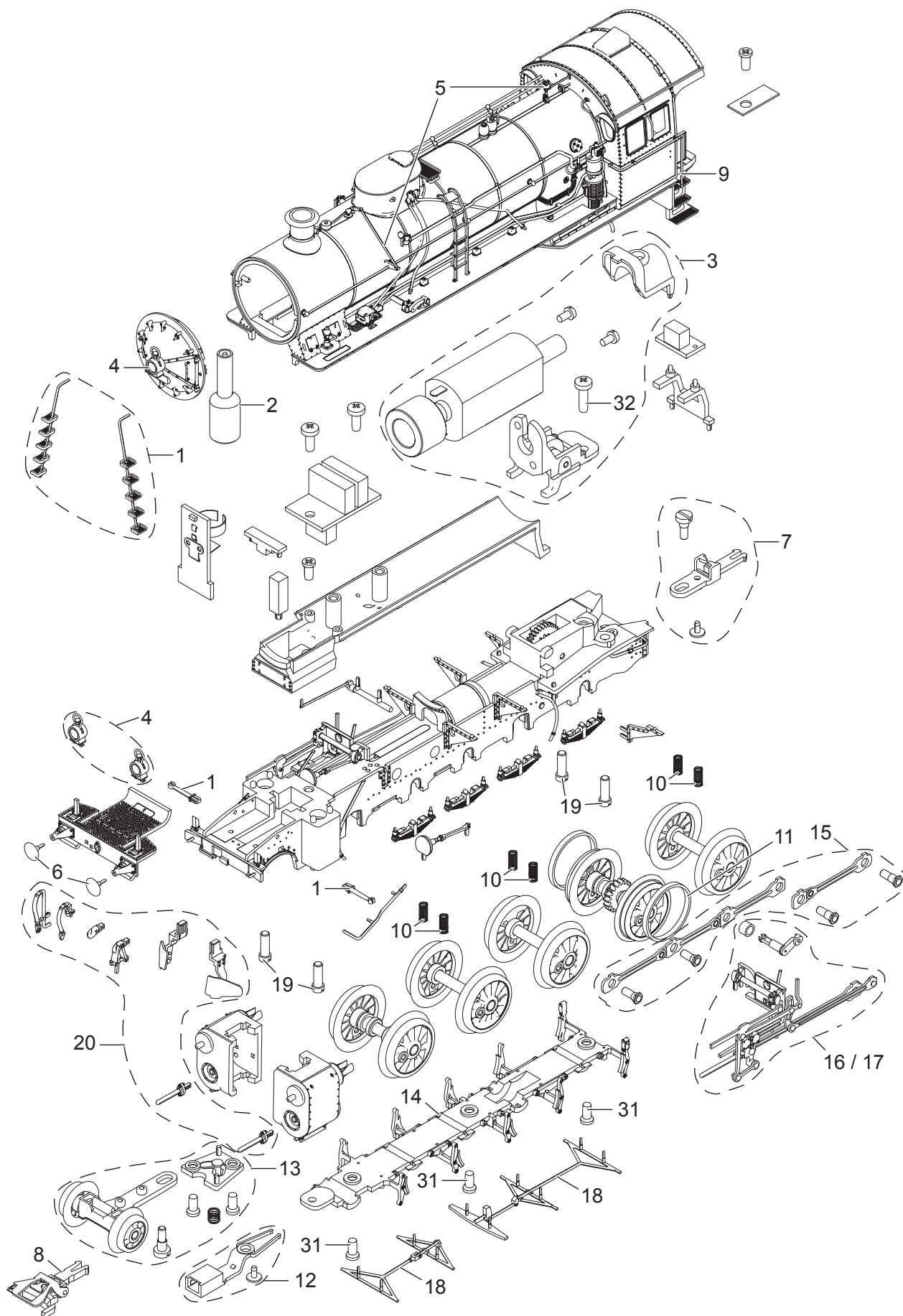
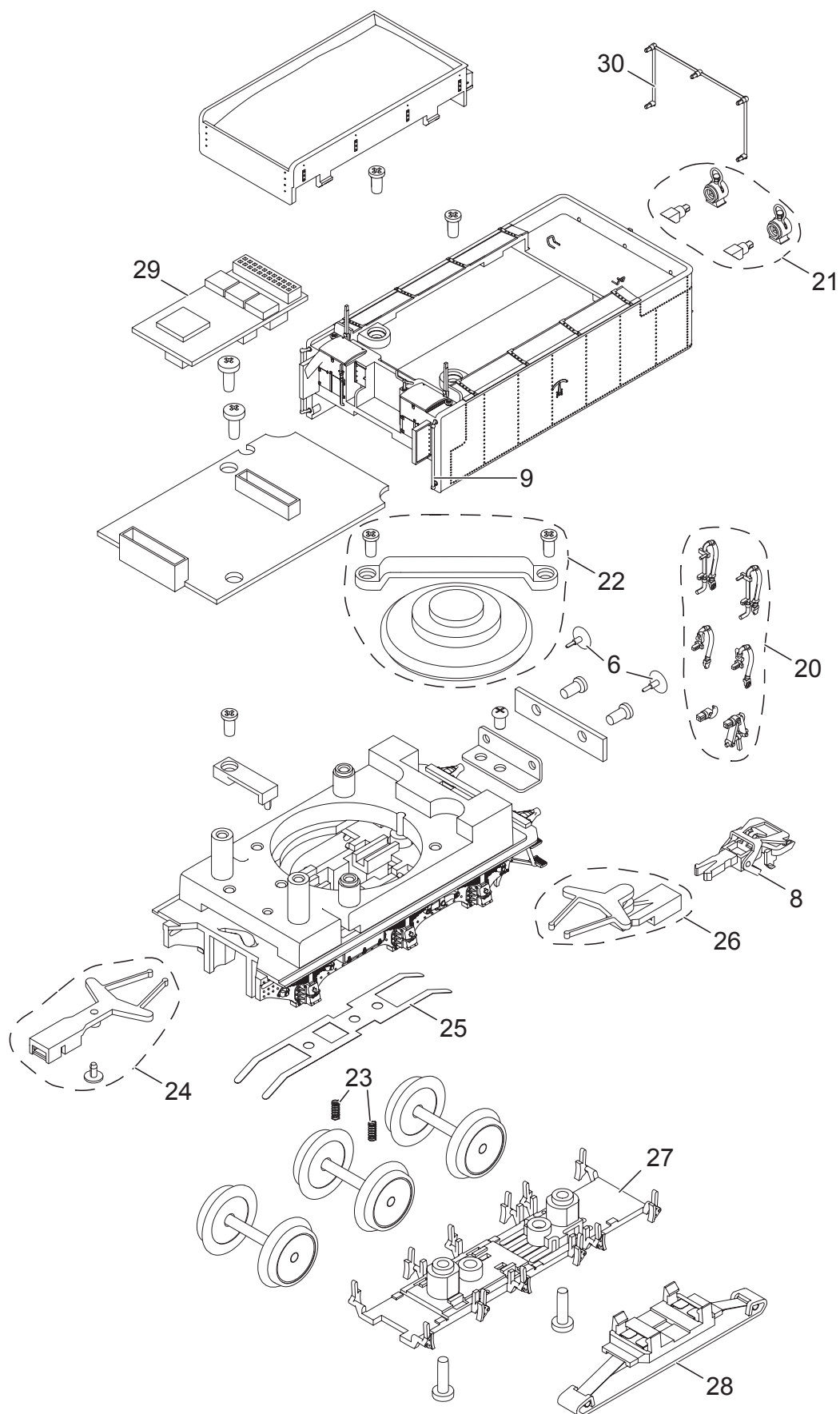


Einzelteile der Lokomotive 39250



Details der Darstellung können von dem Modell abweichen.

Einzelteile der Lokomotive 39250



Details der Darstellung können von dem Modell abweichen.

Einzelteile der Lokomotive 39250

Lfd. Nr.	Benennung	Bestell-Nr.
1	Leitern vorn + Halter	E277 283
2	Rauchgenerator	72 720
3	Motor	E264 215
4	Laternen Lok	E277 064
5	Pfeife und Stange	E277 284
6	Puffer	E277 285
7	Deichsel A Lok	E277 286
8	Kupplung	E701 630
9	Griffstangen	E277 287
10	Federn Lok	E276 308
11	Haftreifen	E220 530
12	Kupplungsdeichel vorn	E277 288
13	Vorlaufgestell	E277 289
14	Bremsattrappe Lok	E277 299
15	Kuppelstangen	E277 291
16	Gestänge li.	E277 292
17	Gestänge re.	E277 293
18	Bremsgestänge Lok	E277 294
19	Gehäuseschraube	E277 298
20	Zurüstbeutel	E277 295
21	Tenderlaternen	E277 296
22	Lautsprecher	E277 297
23	Federn Tender	E276 516
24	Deichsel A Tender	E277 394
25	Blattfeder	E276 518
26	Kupplungsdeichel hinten	E276 503
27	Bremsattrappe Tender	E277 382
28	Schleifer	E206 370
29	Decoder	272 029
30	Leitung	E276 484
31	Schraube	E276 525
32	Schraube	E270 089

Hinweis: Einige Teile werden nur ohne oder mit anderer Farbgebung angeboten.
Teile, die hier nicht aufgeführt sind, können nur im Rahmen einer Reparatur im Märklin Reparatur-Service repariert werden.