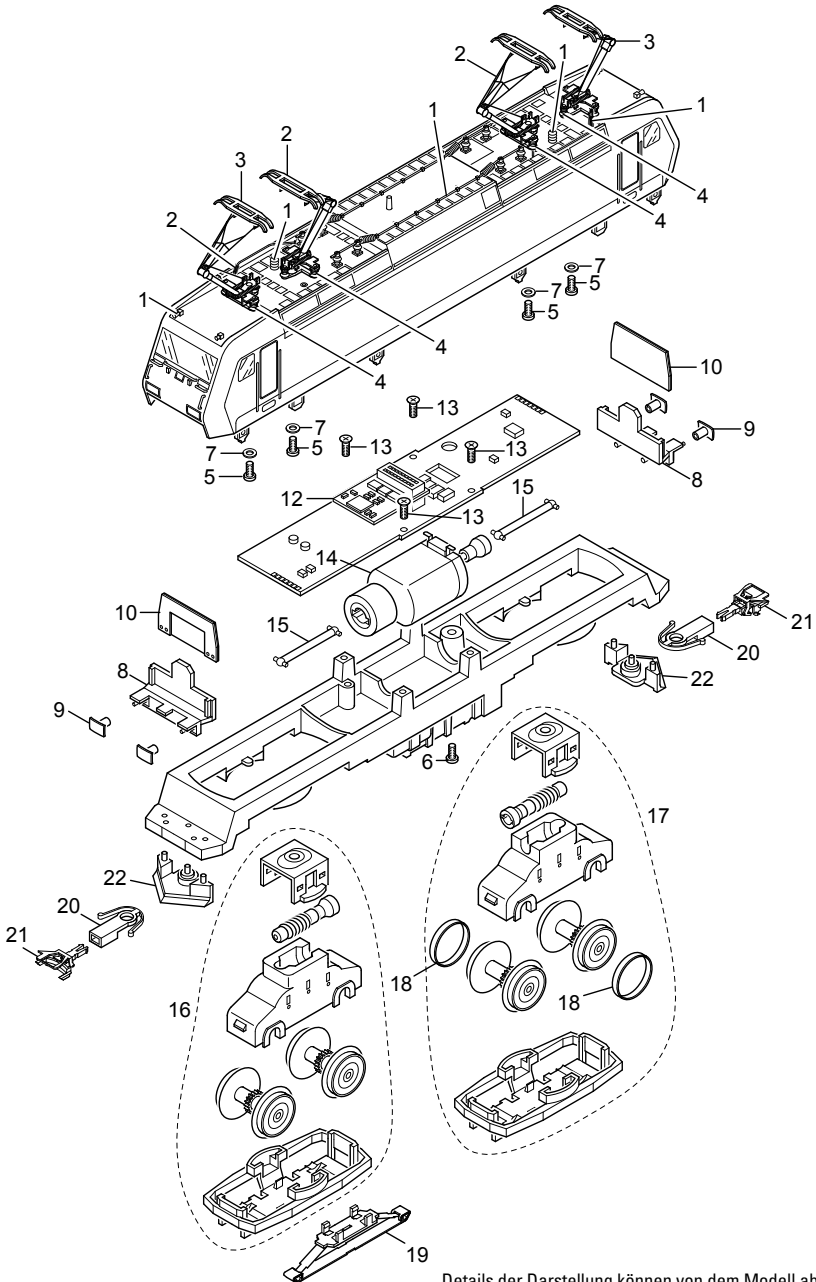


# Einzelteile der Lokomotive 36619

**märklin**  
HO



Details der Darstellung können von dem Modell abweichen.

# Einzelteile der Lokomotive 36619

Lfd. Nr.	Benennung	Bestell-Nr.
1	Dach	E244 043
2	Dachstromabnehmer	E610 677
3	Dachstromabnehmer	—
4	Trägerisolation	E408 886
5	Zylinderschraube für Dachstromabnehmer	E785 340
6	Linsenschraube	E785 070
7	Isolierscheibe	E408 938
8	Pufferbohle	E132 922
9	Puffer	E203 618
10	Beleuchtungseinheit	E190 372
11	Maske	—
12	Decoder	243 624
13	Linsenschraube	E786 750
14	Motor mit Schwungmasse und Gelenken	E408 905
15	Kardanwelle	E408 929
16	Antriebseinheit vorne	E167 074
17	Antriebseinheit hinten	E167 075
18	Haftreifen	7 153
19	Schleifer	E206 370
20	Kupplungsschacht	E408 947
21	Kupplung	E701 630
22	Schienenräumer	E408 932
	Lautsprecher	E182 576

Hinweis: Einige Teile werden nur ohne oder mit anderer Farbgebung angeboten.

Teile, die hier nicht aufgeführt sind, können nur im Rahmen einer Reparatur im Märklin-Reparatur-Service repariert werden.