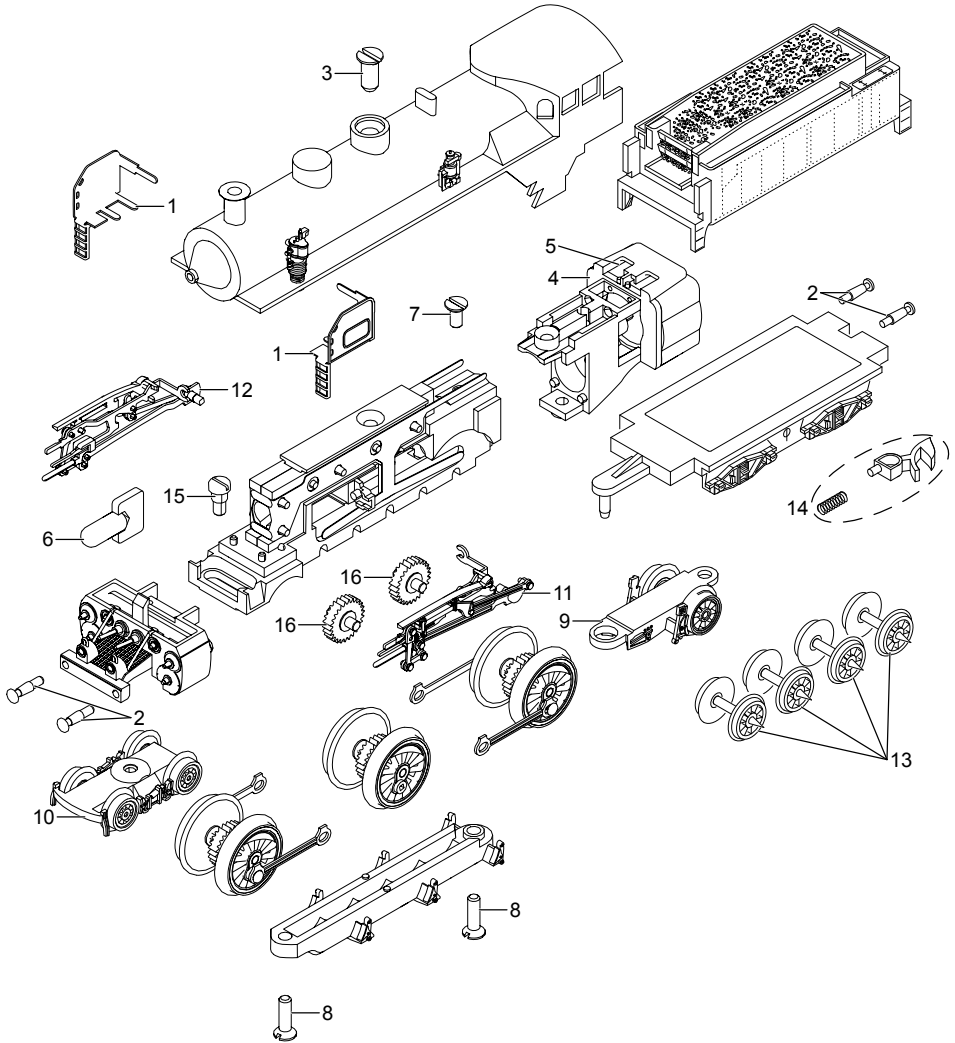


Einzelteile der Lokomotive 88910

märklin
Z



Details der Darstellung
können von dem Modell
abweichen.

Einzelteile der Lokomotive 88910

Lfd. Nr.	Benennung	Bestell-Nr.
1	Windleitbleche	E243 853
2	Puffer	E171 023
3	Schraube	E756 100
4	Motor	E211 911
5	Bürstenpaar	89 891
6	Beleuchtungseinheit	E181 572
7	Schraube	E785 550
8	Schraube	E785 570
9	Laufgestell	E235 404
10	Drehgestell	E181 596
11	Gestänge links	E235 399
12	Gestänge rechts	E235 401
13	Radsatz	E223 562
14	Kupplung	E166 264
15	Schraube	E753 130
16	Zwischenradsatz	E261 280

Hinweis: Einige Teile werden nur ohne oder mit anderer Farbgebung angeboten.

Teile, die hier nicht aufgeführt sind, können nur im Rahmen einer Reparatur im Märklin Reparatur-Service repariert werden.