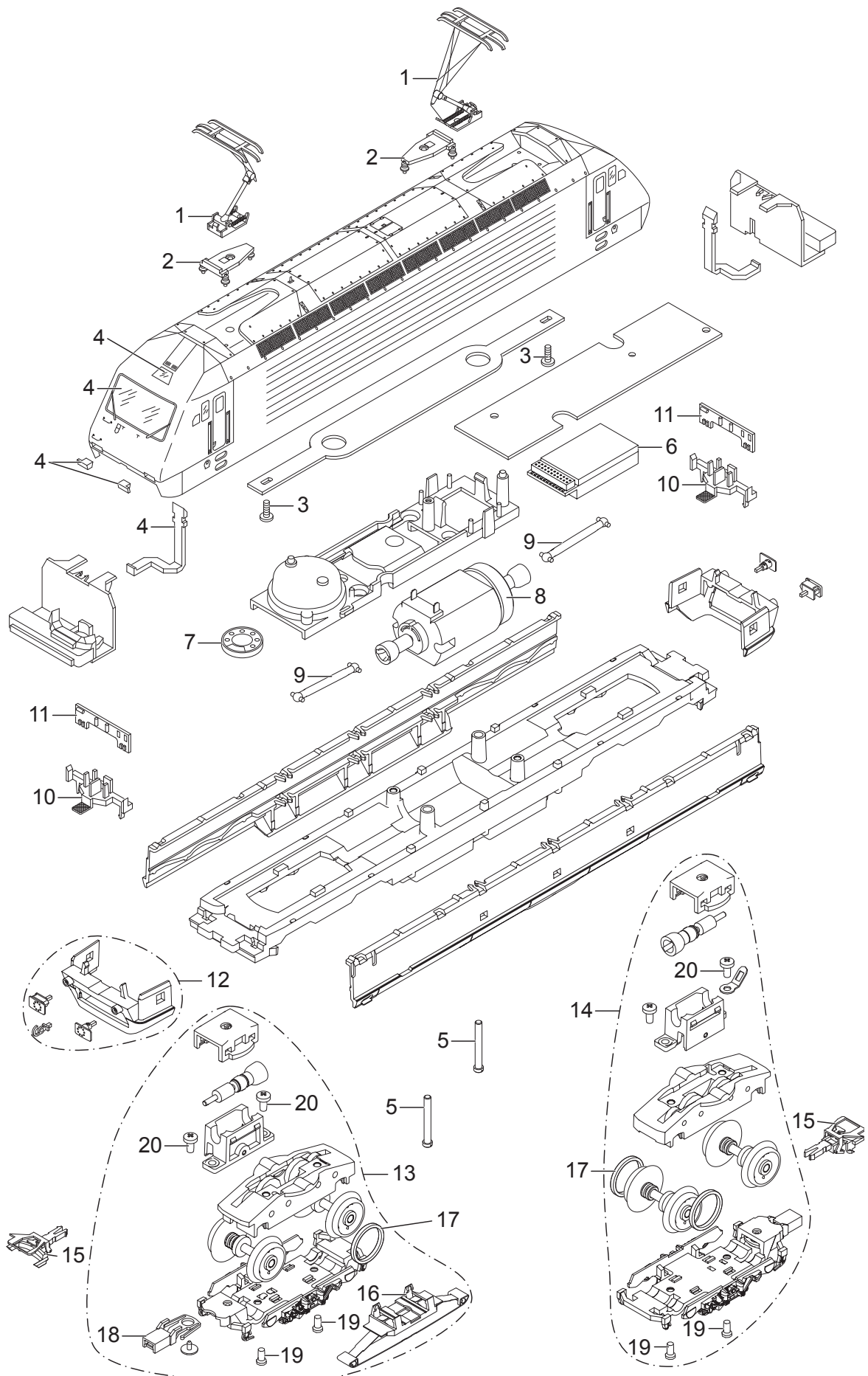


Einzelteile der Lokomotive 39465



Details der Darstellung können von dem Modell abweichen.

Einzelteile der Lokomotive 39465

Lfd. Nr.	Benennung	Bestell-Nr.
1	Einholmstromabnehmer	E277 846
2	Trägerisolation	E416 060
3	Schraube	E750 200
4	Glasteile	E279 091
5	Schraube	E785 200
6	Decoder	289 133
7	Lautsprecher	E182 576
8	Motor	E277 984
9	Kardanwelle	E408 929
10	Lampenhalter	E170 888
11	Beleuchtungseinheit	E172 883
12	Pufferbohle	E172 141
13	Treibgestell vorne	E279 094
14	Treibgestell hinten	E279 096
15	Kurzkupplung	E701 630
16	Schleifer	E206 370
17	Haftreifen	7 154
18	Kupplungsdeichsel	E415 720
19	Schraube	E786 790
20	Schraube	E786 540
	Verkleidung	E420 880

Hinweis: Einige Teile werden nur ohne oder mit anderer Farbgebung angeboten.
Teile, die hier nicht aufgeführt sind, können nur im Rahmen einer Reparatur im Märklin Reparatur-Service repariert werden.