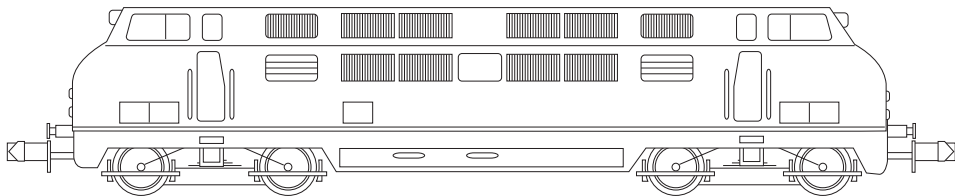


# TRIX

*Modell der*  
**V 200.1 / BR 221**



**MINITRIX**

**12450**

## Informationen zum Vorbild

Ausgehend von den fünf Prototypen der V 200 (1968 umbenannt in BR 220), die ab 1953 erprobt wurden, begann ab 1956 die Ablieferung der ersten 50 Serienmaschinen dieser Diesellokomotiven an die Deutsche Bundesbahn (DB). 1958 folgte die Lieferung einer zweiten Bauserie von 31 Stück. Geliefert wurden diese Lokomotiven von den Firmen ATLAS-MaK und Krauss-Maffei.

Die V 200 war von zwei V-12-Dieselmotoren angetrieben, die austauschbar von MAN, Maybach (MTU) oder Daimler-Benz (MTU) geliefert wurden. Mit Abgas-Turbo-lader leistete jeder Motor 1 100 PS, bei der Nachfolge-Baureihe 221 (ab 1962) sogar 1 350 PS. Diese riesigen Triebwerke mit 64,5 l und 78,2 l Hubraum wurden mit elektrischen Anlassern von je 13,5 kW (später 20,3 kW) Leistung gestartet. Zuvor wurde mit einer Elektro-Pumpe automatisch der erforderliche Motoröl-Druck aufgebaut (Vorschmierung). Die Verbindung zum jeweiligen Drehgestell-Antrieb stellte ein hydraulischer Drehmoment-Wandler her, der unmittelbar vor dem Anfahren mit Öl gefüllt wurde.

Die letzten 220-er wurden 1984 aus dem Dienst der DB genommen, die 221 erst vier Jahre später. Mehrere ins Ausland verkaufte Maschinen sowie einige deutsche Museums-Loks sind heute noch zu sehen.

## Information about the prototype

In 1956 the series production of the first 50 units of the class V 200 diesel locomotive (redesignated class 220 starting in 1968) was begun, which derived from the 5 prototypes that had been tested starting in 1953. In 1958 a second series of 31 units was delivered. These locomotives were built by the companies ATLAS-MaK and Krauss-Maffei.

The V 200 was powered by two V-12 diesel motors that were delivered by MAN, Maybach (MTU) or Daimler-Benz (MTU). With an exhaust gas turbocharger, each motor provided 1,100 horsepower, even 1,350 horsepower with the class 221 successor series (starting in 1962). These immense power plants with 64.5 liter (approx. 3,936 cubic inches) and 78.2 liter (approx. 4,772 cubic inches) piston displacement each had electric starters rated for 13.5 kilowatts (later 20.3 kilowatts). An electric pump would automatically build up the required motor oil pressure (advance lubrication). A hydraulic torque converter, that was filled with oil directly before the locomotive was started, produced the connection to the running gear for each truck.

The last class 220 units were taken out of service by the DB in 1984, the class 221 units four years later. Several locomotives sold abroad as well as several German museum locomotives can still be seen today.

### **Informations concernant le modèle réel**

La livraison des 50 premières locomotives diesel V 200 (rebaptisées BR 200 à partir de 1968) a débuté en 1956, sur la base des 5 prototypes, qui furent mis à l'épreuve à partir de 1953. La livraison d'une deuxième série a eu lieu en 1958. Ces locomotives ont été livrées par les sociétés ATLAS-MaK et Krauss-Maffei.

La motorisation de la V 200 se composait de deux moteurs Diesel V-12 livrés selon les cas par MAN, Maybach (MTU) ou Daimler-Benz (MTU). Grâce au turbo-compresseur, chaque moteur développait 1 100 ch, et même 1 350 ch pour la série suivante 221 (à partir de 1962). Des démarreurs électriques de 13,5 kW chacun (par la suite 20,3 kW) permettaient de lancer ces énormes mécanismes moteurs de 64,5 l et 78,2 l de cylindrée. Auparavant, une électropompe établissait automatiquement la pression d'huile-moteur requise (prélubrification). La liaison avec chaque entraînement de bogie était assurée par un convertisseur de couple hydraulique qui se remplissait d'huile juste avant le démarrage.

Les dernières 220 furent retirées du service de la DB en 1984, ce n'est que quatre ans plus tard que les 221 subirent le même sort. Aujourd'hui encore, il est possible de voir plusieurs machines vendues à l'étranger ainsi que quelques locomotives allemandes de musée.

### **Information over het voorbeeld**

Uitgaande van de 5 prototypes van de V 200 (vanaf 1968 BR 220 genoemd) die vanaf 1953 beproefd werden, begon vanaf 1956 de serie-afl levering van de eerste 50 machines van deze diesellokomotief. In 1958 volgde de levering van een tweede serie van 31 stuks. Deze lokomotieven werden door de firma ATLAS-MaK en Krauss-Maffei geleverd.

De V 200 werd door twee V-12 dieselmotoren aangedreven die, onderling uitwisselbaar, geleverd waren door MAN, Maybach (MTU) of Daimler-Benz (MTU). Uitgerust met rookgasturbo leverde elke motor een vermogen van 1100 pk, bij de opvolger, serie 221 (vanaf 1962) zelfs 1350 pk. Deze machtige motoren met een cilinderinhoud van 64,5 resp. 78,2 liter werden met een startmotor van elk 13,5kW (later zelfs 20,3 kW) gestart. Eerst werd met een elektrische pomp, automatisch, de benodigde motoroliedruk opgebouwd. (voorsmering) De verbinding met de beide draaistel-aandrijvingen geschiedde door middel van een hydraulisch koppelomvormer die vlak voor het wegrijden met olie gevuld werd.

De laatste locs van de serie 220 werden in 1984 bij de DB buiten dienst gesteld, de serie 221 vier jaar later. Verschillende van de aan het buitenland verkochte machines, evenals enkele Duitse museumlocs, zijn heden ten dagen nog te zien.

## Funktionen

- Lok mit digitaler Schnittstelle entsprechend NEM 651.
- Dieses Trix-Modell ist entsprechend den gesetzlichen Vorschriften voll funk- und fernsehentstört.
- Zum Schutz des Modells ist eine elektronische Übersichtsicherung eingebaut.
- Dreilicht-Spitzensignal mit der Fahrtrichtung wechselnd.
- Fahrgestell aus Metall.
- Analog 14 Volt =, digital 22 Volt ~.
  
- Nicht für Betrieb auf Digitalanlagen ohne eingebauten Lokdecoder.
- Die Lok darf nicht mit mehr als einer Leistungsquelle gleichzeitig verbunden werden.
- Beachten Sie unbedingt die Sicherheitshinweise in der Gebrauchsanleitung zu Ihrem Betriebssystem.

Jegliche Garantie-, Gewährleistungs- und Schadensersatzansprüche sind ausgeschlossen, wenn in Trix-Produkten nicht von Trix freigegebene Fremdteile eingebaut werden und/oder Trix-Produkte umgebaut werden und die eingebauten Fremdteile bzw. der Umbau für sodann aufgetretene Mängel und/oder Schäden ursächlich war. Die Darlegungs- und Beweislast dafür, dass der Einbau von Fremdteilen oder der Umbau in bzw. von Trix-Produkten für aufgetretene Mängel und/oder Schäden nicht ursächlich war, trägt die für den Ein- und/ oder Umbau verantwortliche Person und/ oder Firma bzw. der Kunde.

## Functions

- Locomotive comes with NEM 651 digital connector
- This Trix model complies with the regulations concerning suppression of interference with radio and television reception.
- An electronic overload protection is build in to protect the model.
- Dual headlights that change over with the direction of travel.
- Metal frame.
- Analog 14 volts DC, digital 22 volts AC.
  
- Not suitable for operation on digital layouts without a locomotive decoder installed in it first.
- The locomotive must not be connected to more than one power source at a time.
- Pay close attention to the safety warnings in the instructions for your operating system.

No warranty or damage claims shall be accepted in those cases where parts neither manufactured nor approved by Trix have been installed in Trix products or where Trix products have been converted in such a way that the non-Trix parts or the conversion were causal to the defects and/or damage arising. The burden of presenting evidence and the burden of proof thereof, that the installation of non-Trix parts or the conversion in or of Trix products was not causal to the defects and/or damage arising, is borne by the person and/or company responsible for the installation and/or conversion, or by the customer.

## Fonctionnement

- Locomotive avec interface digitale conforme à la norme NEM 651.
- Ce modèle Trix est protégé l'émission de parasites radio et de télévision conformément aux prescriptions légales.
- Une sécurité électronique protège le modèle contre toute surcharge éventuelle.
- Feux doubles avec alternance selon sens marche.
- Châssis en métal.
- Analogique 14 volts =, digital 22 volts ~.
  
- Pas pour exploitation sur réseaux numériques sans décodeur de locomotive intégré.
- La locomotive ne peut être alimentée que par une seule source de courant à la fois.
- Veuillez impérativement respecter les remarques sur la sécurité décrites dans le mode d'emploi en ce qui concerne le système d'exploitation.

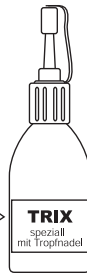
Tout recours à une garantie commerciale ou contractuelle ou à une demande de dommages-intérêt est exclu si des pièces non autorisées par Trix sont intégrées dans les produits Trix et/ou si les produits Trix sont transformés et que les pièces d'autres fabricants montées ou la transformation constituent la cause des défauts et/ou dommages apparus. C'est à la personne et/ou la société responsable du montage/de la transformation ou au client qu'incombe la charge de prouver que le montage des pièces d'autres fabricants sur des produits Trix ou la transformation des produits Trix n'est pas à l'origine des défauts et ou dommages apparus.

## Funcities

- Lok met stekkerverbinding voor digitale decoder volgens NEM 651.
- Dit Trix-model is, volgens de geldende voorschriften, geheel radio- en televisie-ontstoort.
- Voor der beveiliging van het model is een elektronische overbelastingsbeveiliging ingebowd.
- Drievoudige fronverlichting wisselend met de rijrichting.
- Drijfwerk uit metaal.
- Analog 14 Volt =, digitaal 22 Volt ~.
  
- Niet geschikt voor het gebruik op digitale banen zonder ingebouwde loc-decoder.
- De loc mag niet met meer dan één stroombron gelijktijdig verbonden worden.
- Lees ook aandachtig de veiligheidsvoorschriften in de gebruiksaanwijzing van uw bedrijfssysteem.

Elke aanspraak op garantie en schadevergoeding is uitgesloten, wanneer in Trix-producten niet door Trix vrijgegeven vreemde onderdelen ingebowd en/of Trix-producten omgebowd worden en de ingebouwde vreemde onderdelen resp. de ombouw oorzaak van nadien opgetreden defecten en/of schade was. De aantoonplicht en de bewijslijst daaromtrent, dat de inbouw van vreemde onderdelen in Trix-producten of de ombouw van Trix-producten niet de oorzaak van opgetreden defecten en/of schade is geweest, berust bij de voor de inbouw en/of ombouw verantwoordelijke persoon en/of firma danwel bij de klant.

Schmierung nach etwa 50 Betriebsstunden  
Lubricate after about 50 hours of operation  
Graissage environ toutes les 50 heures de fonctionnement  
Smeren na ongeveer 50 bedrijfsuren

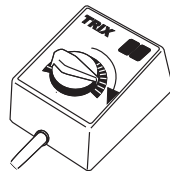
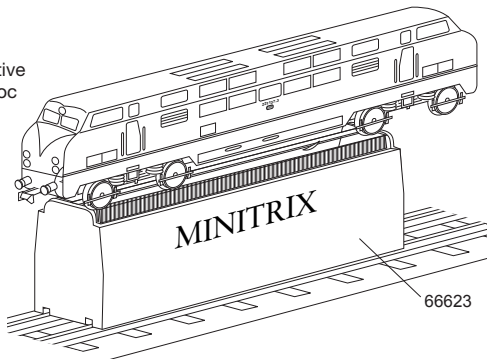


66625

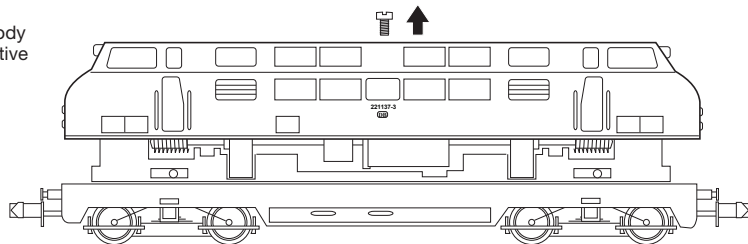


66626

Reinigung der Lokräder  
Cleaning the locomotive wheels  
Nettoyage des roues de locomotive  
Reiniging van de wielen van de loc

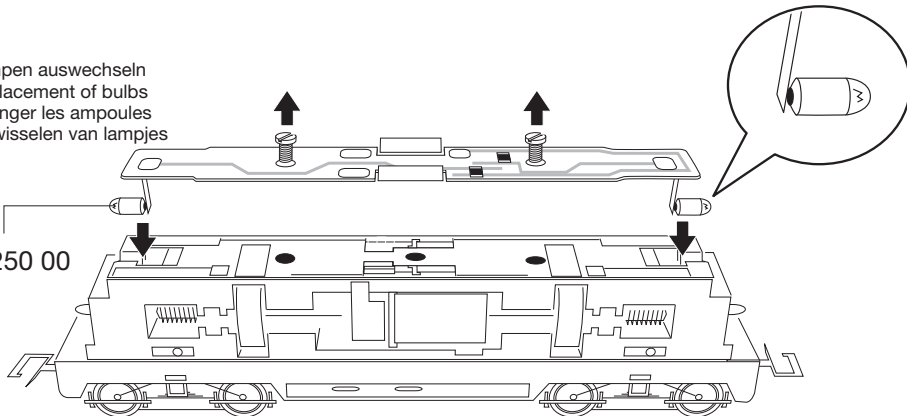


Lokgehäuse abnehmen  
Removing the locomotive body  
Enlever la caisse de locomotive  
Loc-kap verwijderen

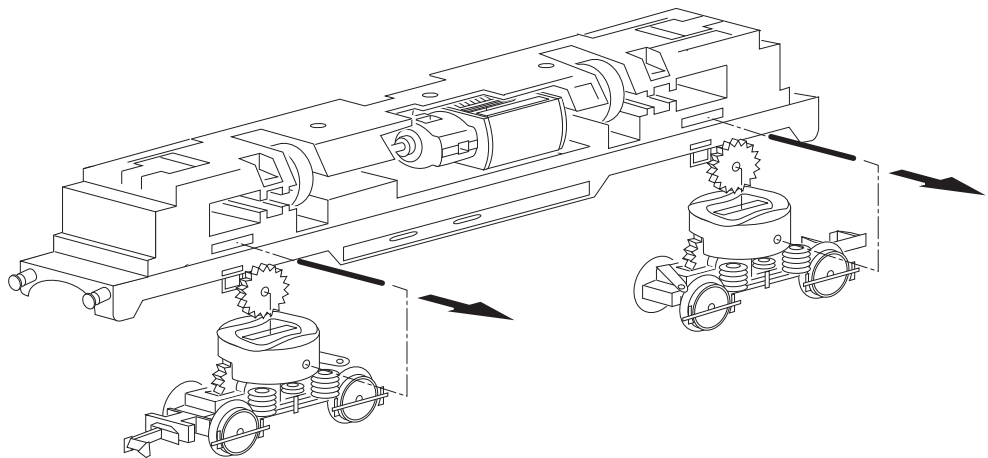


Lampen auswechseln  
Replacement of bulbs  
Changer les ampoules  
Verwisselen van lampjes

15 0250 00

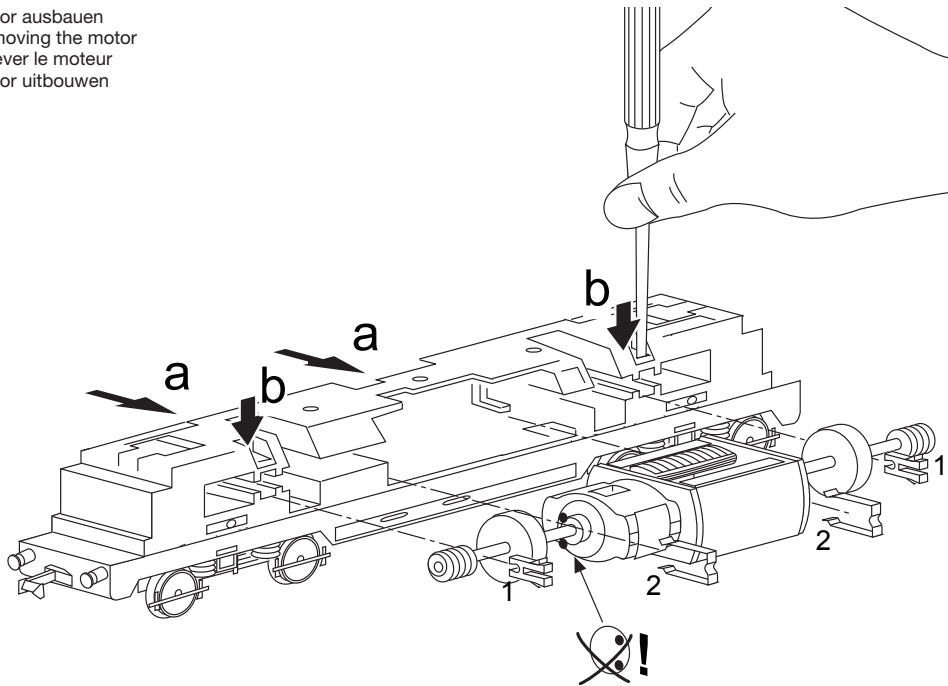


Drehgestelle auswechseln  
Removing the trucks  
Remplacer le bogie  
Draaistellen vervangen





Motor ausbauen  
Removing the motor  
Enlever le moteur  
Motor uitbouwen

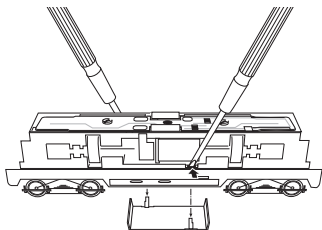


Einbau des Lok-Decoders mit der schwarzen Vergussmasse nach oben.

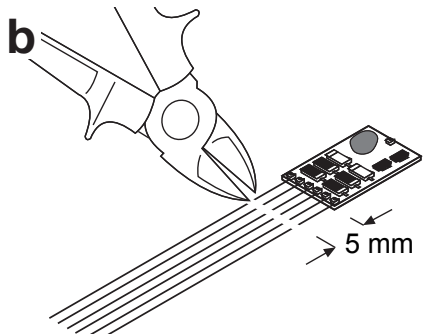
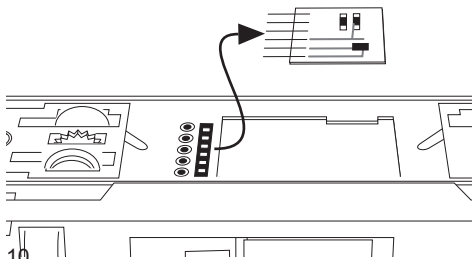
Installation of the locomotive decoder with the black sealing compound facing up.

Montage du décodeur de locomotive avec la masse de scellement noire vers le haut.

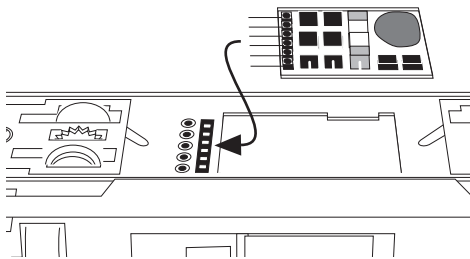
Inbouwen van de loc-decoder met de zwarte ingegoten zijde naar boven.

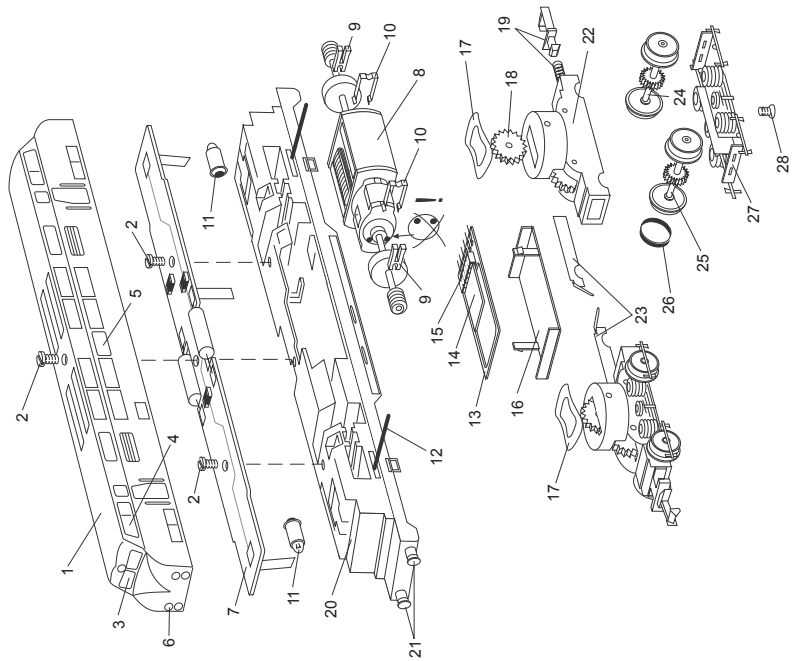


**a**



**b**





|   |            |
|---|------------|
| 1 Gehäuse komplett                      | 110 437    |
| 2 Schraube                              | 19 7035 28 |
| 3 Stirnfenster                          | 12 2348 01 |
| 4 Führerstandsseitenfenster             | 12 2349 01 |
| 5 Seitenfenster                         | 22 4381 00 |
| 6 Lichtleiter                           | 12 2347 00 |
| 7 Schaltungsplatine                     | 31 2202 05 |
| 8 Motor komplett                        | 31 2202 04 |
| 9 Achslagerklammern                     | 12 2262 00 |
| 10 Motor-Halteklammern                  | 13 1481 00 |
| 11 Glühlampe                            | 15 0250 00 |
| 12 Lagerstift                           | 14 0241 00 |
| 13 Schleiferplatte mit Steckerplatte    | 31 2202 14 |
| 14 Steckerplatte für Gleichstrombetrieb | 31 2800 25 |
| 15 Kontaktleiste                        | 31 2862 25 |
| 16 Abdeckplatte                         | 12 2270 00 |
| 17 Kontaktscheibe                       | 13 1959 15 |
| 18 Zahnrad                              | 12 0512 00 |
| 19 Kupplung                             | 40 0626 00 |
| 20 Träger mit Puffer                    | 110 441    |
| 21 Puffer                               | 14 0395 28 |
| 22 Drehschemel mit Zahnrädern           | 308 335    |
| 23 Schleifer-Satz                       | 308 565    |
| 24 Radsatz                              | 31 2061 11 |

|                           |            |
|---------------------------|------------|
| 25 Radsatz mit Haftreifen | 31 2061 16 |
| 26 Haftreifen             | 72 2273 00 |
| 27 Achslagerblende        | 12 2269 00 |
| 28 Senkschraube           | 19 8317 28 |

Im Falle von Reparaturen oder Reklamationen wenden Sie sich bitte an folgende Service-Adresse:

Firma  
 Trix Modelleisenbahn GmbH & Co. KG  
 Service Minitrix  
 Trautskirchnerstr. 6/8  
 90431 Nürnberg

Trix Modelleisenbahn GmbH & CO. KG  
 Postfach 4924  
 D-90027 Nürnberg  
 www.trix.de

110444/0606/SmEf  
 Änderungen vorbehalten  
 © Trix Modelleisenbahn