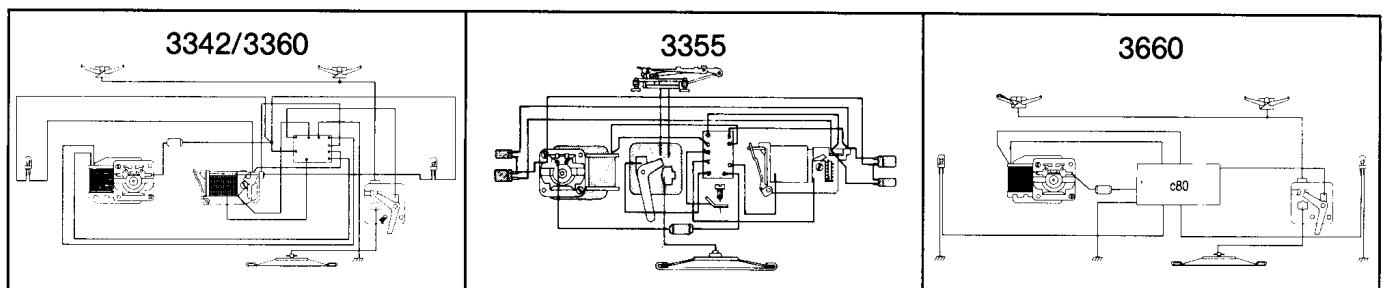
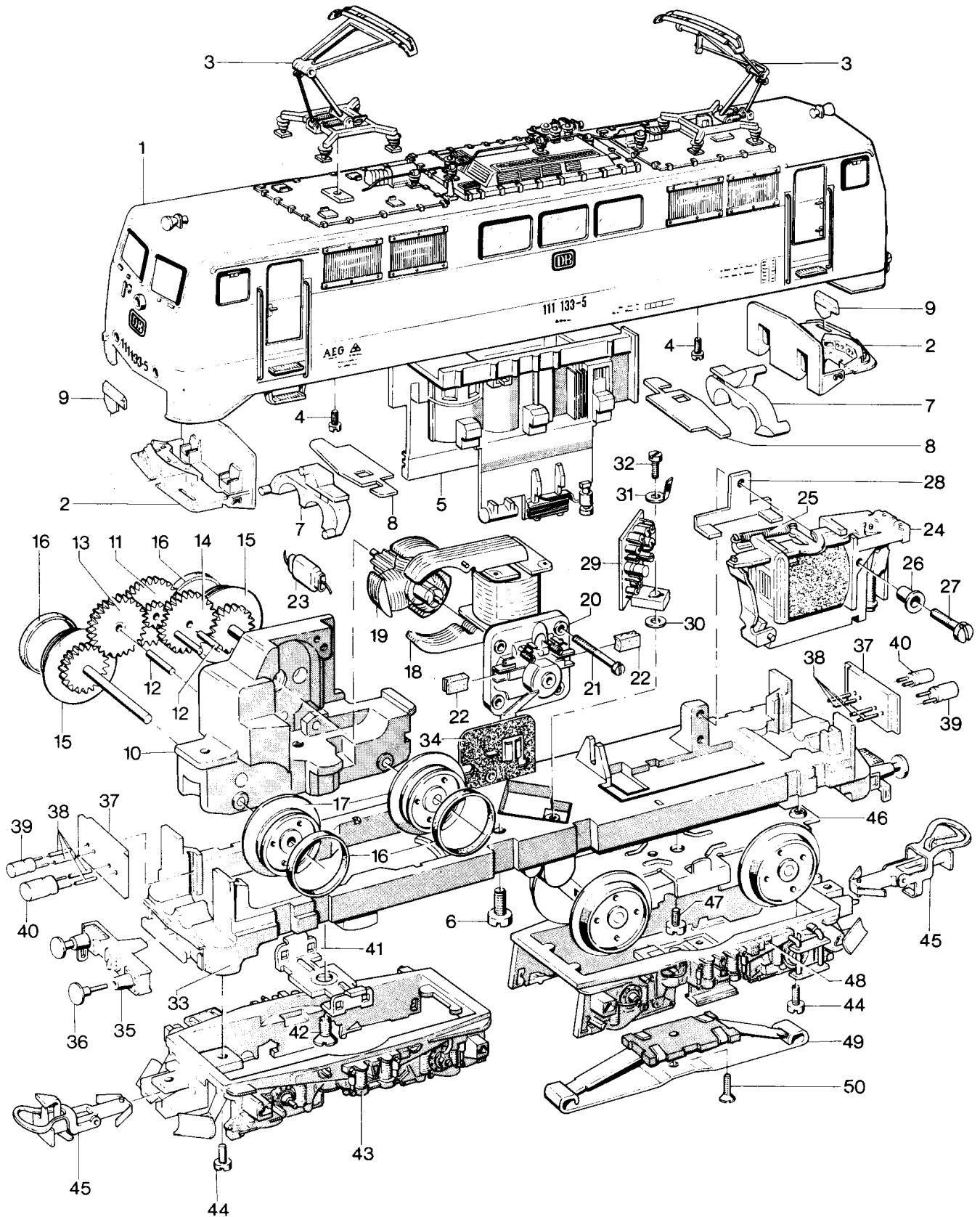


Elektrische Lokomotiven 3342, 3355, 3360, 3655 und 3660



Prinzipdarstellung

Art. 3655

1	Lokomotiv-Aufbau (komplett)			258000
2	Führerstand			258030
3	Stromabnehmer			241660
4	Zylinderschraube			785070
5	Inneneinrichtung			236980
6	Zylinderschraube			785250
7	Lichtkörper			258230
8	Abdeckung			258580
9	Zielanzeige			258590
10	Treibgestell			394670
11	Beisatzrad	Z42/9		236570
12	Lagerbolzen			231840
13	Zwischenrad	Z36		236870
14	Zahnrad	Z33		230650
15	Treibachsenteil	Z27	D14	344810
16	Haftreifen			7153
17	Treibrad mit Haftreifen		D14	344830
18	Feldmagnet			231390
19	Anker			231440
20	Motorschild			231350
21	Zylinderschraube			785120
22	Bürstenpaar			601460
23	UKW-Drossel			600910
31	Lötfahne			703510
32	Zylinderschraube			785030
33	Träger			340230
34	Umschalter			214760
35	Pufferbohle			340200
36	Puffer			761710
37	Lampenhalter			258240
38	Kontaktstift			604190
39	Glühlampe rot			600070
40	Glühlampe weiß			610080
41	Stützblech			214620
42	Linsensenkschraube			786190
43	Drehgestellrahmen			258130
44	Zylinderschraube			785050
45	Kupplung			263730
46	Drehgestell (komplett)			394680
47	Zylinderschraube			750180
48	Drehgestellrahmen			258140
49	Schleifer			7164
50	Senkschraube			756100
	Decoder			602850
	Senkschraube			756100