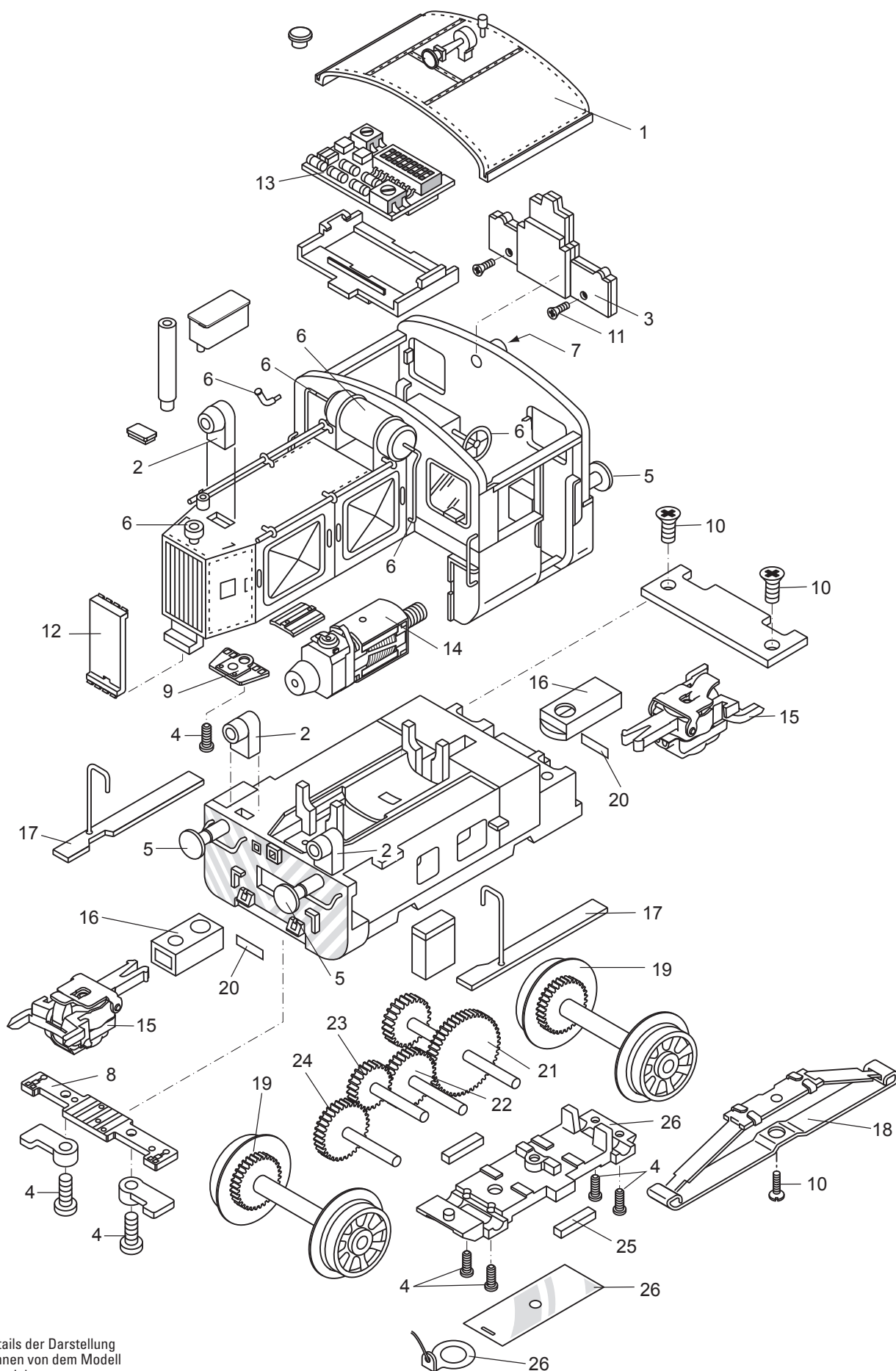


Einzelteile der Lokomotive 26605



Details der Darstellung können von dem Modell abweichen.

Einzelteile der Lokomotive 26605

Lfd. Nr.	Benennung	Bestell-Nr.
1	Dach	E263 627
2	Lampe vorn	E320 486
3	Beleuchtung, hinten	E177 526
4	Schraube	E321 592
5	Puffer	E189 780
6	Leitungen, Kessel	E189 781
7	Linse	E321 553
8	Beleuchtung, vorn	E177 525
9	Leiterplatte	E171 783
10	Schraube	E219 088
11	Schraube	E321 552
12	Kontaktplatte	E322 108
13	Decoder	304 205
14	Motor	E322 099
15	Telexkupplung	E117 993
16	Kupplungsschacht	E321 557
17	Trittbrett m. Griffstange	E309 967
18	Schleifer	7 164
19	Radsatz	E322 101
20	Blattfeder	E321 558
21	Schneckenradsatz	E322 102
22	Zwischenradsatz	E322 104
23	Zwischenradsatz	E322 103
24	Zwischenradsatz	E322 105
25	Magnet	E321 521
26	Achshalter, Isolierplatte, Lötfläche	E189 783
	Zugvorricht. Bremsleitung	E311 711
	Lautsprecher	E234 556
Schiebewandwagen		
	Kupplungsdeichsel	E521 590
	Schaltchieberfeder	7 194
	Radsatz ~	E700 150
	Radsatz =	E700 580
	Puffer o. Raendel	E761 840
	Kurzkupplung	E701 630
Rungenwagen		
	Rungen	E426 110
	Radsatz ~	E700 150
	Radsatz =	E700 580
	Kurzkupplung	E701 630
	Kupplungsdeichsel	E489 940
	Schaltchieberfeder	7 194

Hinweis: Einige Teile werden nur ohne oder mit anderer Farbgebung angeboten.

Teile, die hier nicht aufgeführt sind, können nur im Rahmen einer Reparatur im Märklin-Reparatur-Service repariert werden.