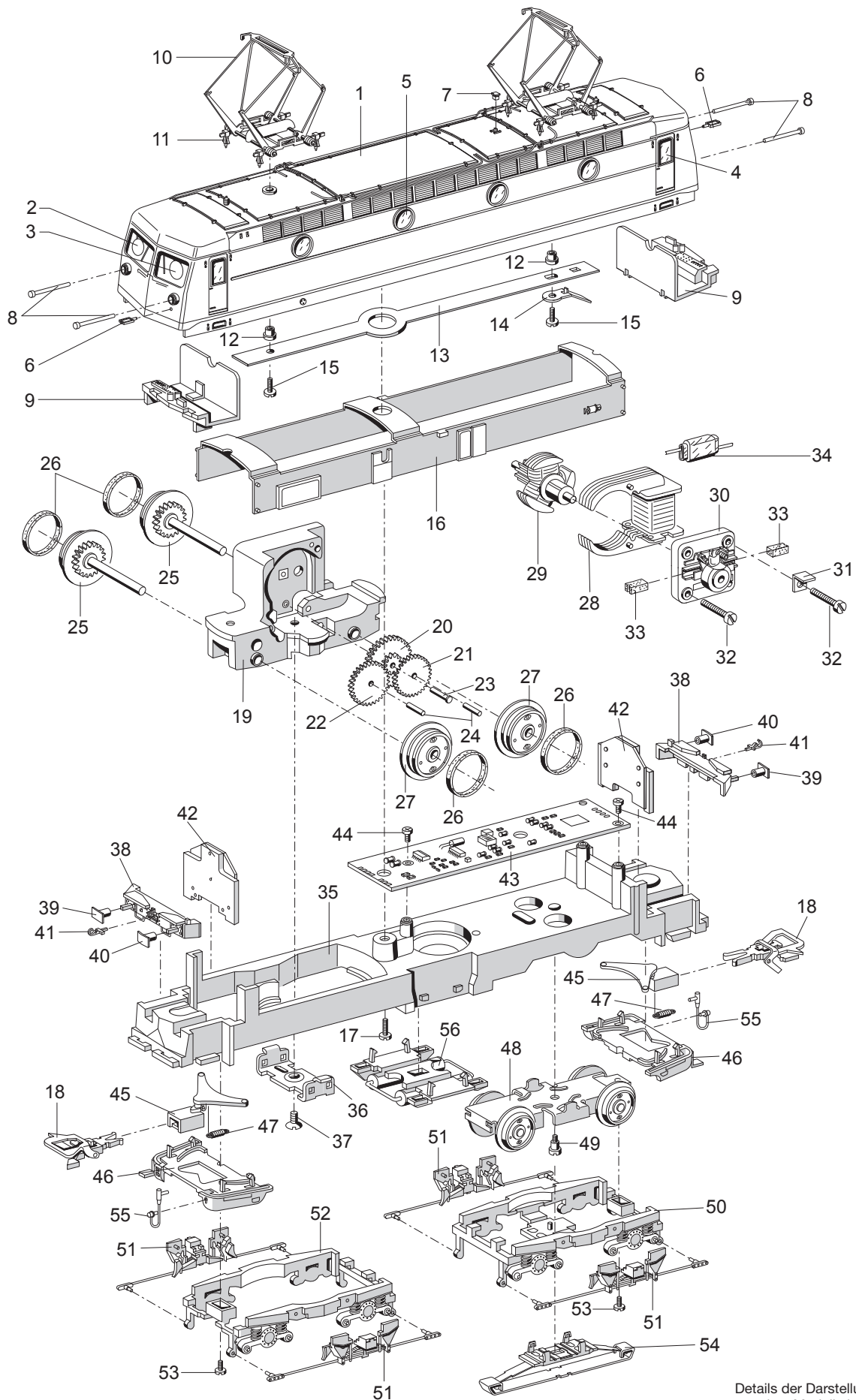


# Einzelteile der Lokomotive 37238



Details der Darstellung können von dem Modell abweichen

# Einzelteile der Lokomotive 37238

Lfd. Nr.	Benennung	Bestell-Nr.
1	Lok-Aufbau (komplett)	123 029
2	Frontfenster rechts	212 813
3	Frontfenster links	212 812
4	Türfenster	211 974
5	Seitenfenster	211 972
6	Halter	123 042
7	Anschlusskasten	211 093
8	Leuchtstab	211 075
	Leuchtstab oben	123 038
9	Führerstand	211 105
10	Dachstromabnehmer	615 390
11	Trägerisolation	123 051
12	Abstandshülse	—
13	Kontaktstreifen	123 048
14	Kontaktfeder	211 088
15	Zylinderschraube	785 110
16	Blende - Innenseite	211 076
17	Zylinderschraube	750 080
18	Kupplung	7 203
19	Treibgestell mit	414 130
20	Beisatzrad	236 570
21	Zahnrad	230 650
22	Zahnrad	202 517
23	Lagerbolzen	240 970
24	Lagerbolzen	231 840
25	Treibachsenteil mit	344 810
26	Haftreifen	7 153
27	Treibrad	344 830
28	Feldmagnet	389 000
29	Anker	386 820
30	Motorschild	386 940
31	Lötfahne	231 470
32	Zylinderschraube	785 120
33	Motorbürsten	601 460
34	Entstördrossel	516 520
35	Träger	211 102
36	Stützblech	214 620
37	Linsenkopfschraube	786 190
38	Pufferbohle	122 326
39	Puffer gewölbt	211 092
40	Puffer flach	—
41	Haken	282 390
42	Beleuchtungseinheit	123 045
43	Decoder	123 046
	Leiterplatte Schnittstelle	123 047
	Leiterplatte Sound	104 798
44	Zylinderschraube	786 750
45	Kupplungsdeichsel	204 015
46	Spoiler	122 325
47	Schaltscheibfeder	7 194
48	Drehgestell	394 680
49	Zylinderansatzschraube	753 510
50	Drehgestellblende komplett mit	211 973
51	Kastenabstützung	211 104
52	Drehgestellblende komplett	211 981
53	Zylinderschraube	785 090
54	Schleifer	206 370
55	Elektrokupplung	122 191
56	Kesselträger	211 106
	Lautsprecher	100 619
	Haltebügel	207 649