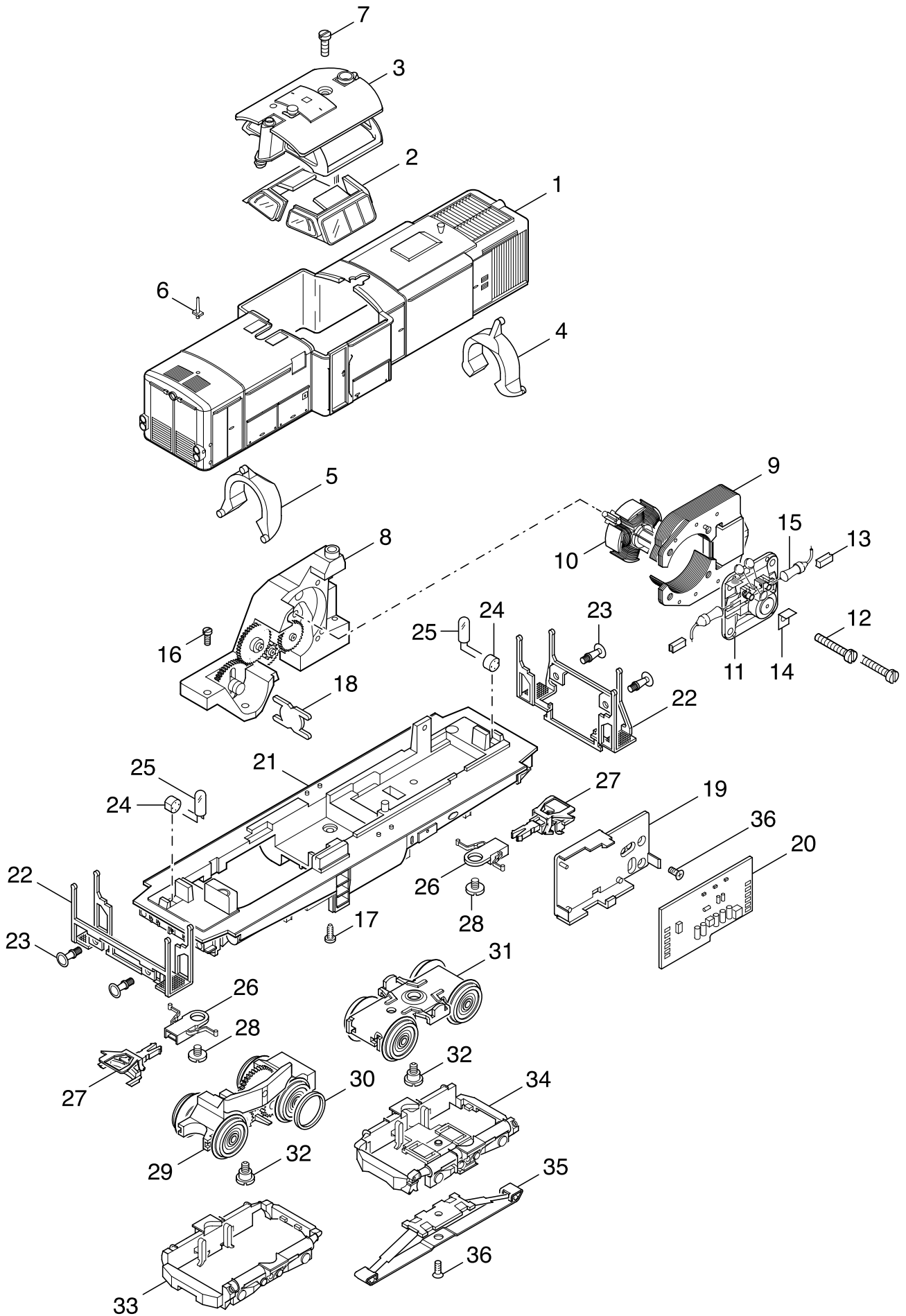


Einzelteile der Lokomotiven 28462, 37725 und 37726

märklin
HO



Erhältlich beim Fachhandel

Einzelteile der Lokomotiven 28462, 37725 und 37726

Lfd. Nr.	Benennung	Bestell-Nr.			
		28462	37725	37726 BR 211	37726 BR 212
1	Lok-Aufbau (komplett)	222 605	224 944	229 673	229 681
2	Fenstereinsatz	223 610	223 610	223 610	223 610
3	Dach	222 608	224 946	229 686	229 686
4	Lichtkörper, vorn	223 620	223 620	223 620	223 620
5	Lichtkörper, hinten	223 630	223 630	223 630	223 630
6	Antenne	299 810	299 810	-	-
7	Schraube	756 010	756 010	756 010	756 010
	Lok-Unterteil (komplett)				
8	Getriebe	436 410	436 410	436 410	436 410
9	Feldmagnet	231 390	389 000	389 000	389 000
10	Anker	231 440	386 820	386 820	386 820
11	Motorschild	231 350	386 940	386 940	386 940
12	Zylinderschraube	785 140	785 140	785 140	785 140
13	Bürstenpaar	601 460	601 460	601 460	601 460
14	Lötfahne	231 470	200 950	231 470	231 470
15	Entstördrossel	600 910	516 520	516 520	516 520
16	Zylinderschraube	786 440	786 440	786 440	786 440
17	Zylinderschraube	786 750	786 750	786 750	786 750
18	Mitnehmer	223 290	223 290	223 290	223 290
19	Halteplatte	405 040	258 820	-	-
20	Decoder	664 740	605 129	611 182	611 182
21	Träger komplett mit	222 611	225 738	229 684	229 684
22	Treppe	223 420	223 420	286 300	286 300
23	Puffer	761 070	761 070	761 070	761 070
24	Fassung	624 510	624 510	624 510	624 510
25	Glühlampe	610 040	610 080	610 080	610 080
26	Kupplungsschacht	286 400	286 400	286 400	286 400
27	Kupplung	701 630	701 630	701 630	701 630
28	Zylinderschraube	750 180	750 180	750 180	750 180
29	Treibgestell (komplett)	286 310	286 310	286 310	286 310
30	Haftreifen	7 154	7 154	7 154	7 154
31	Drehgestell	286 360	286 360	286 360	286 360
32	Zylinderansatzschraube	755 020	755 020	755 020	755 020
33	Drehgestellrahmen, hinten	222 615	223 300	223 300	223 300
34	Drehgestellrahmen, vorn	222 613	469 710	469 710	469 710
35	Schleifer	7 164	7 164	7 164	7 164
36	Senkschraube	786 790	786 790	786 790	786 790