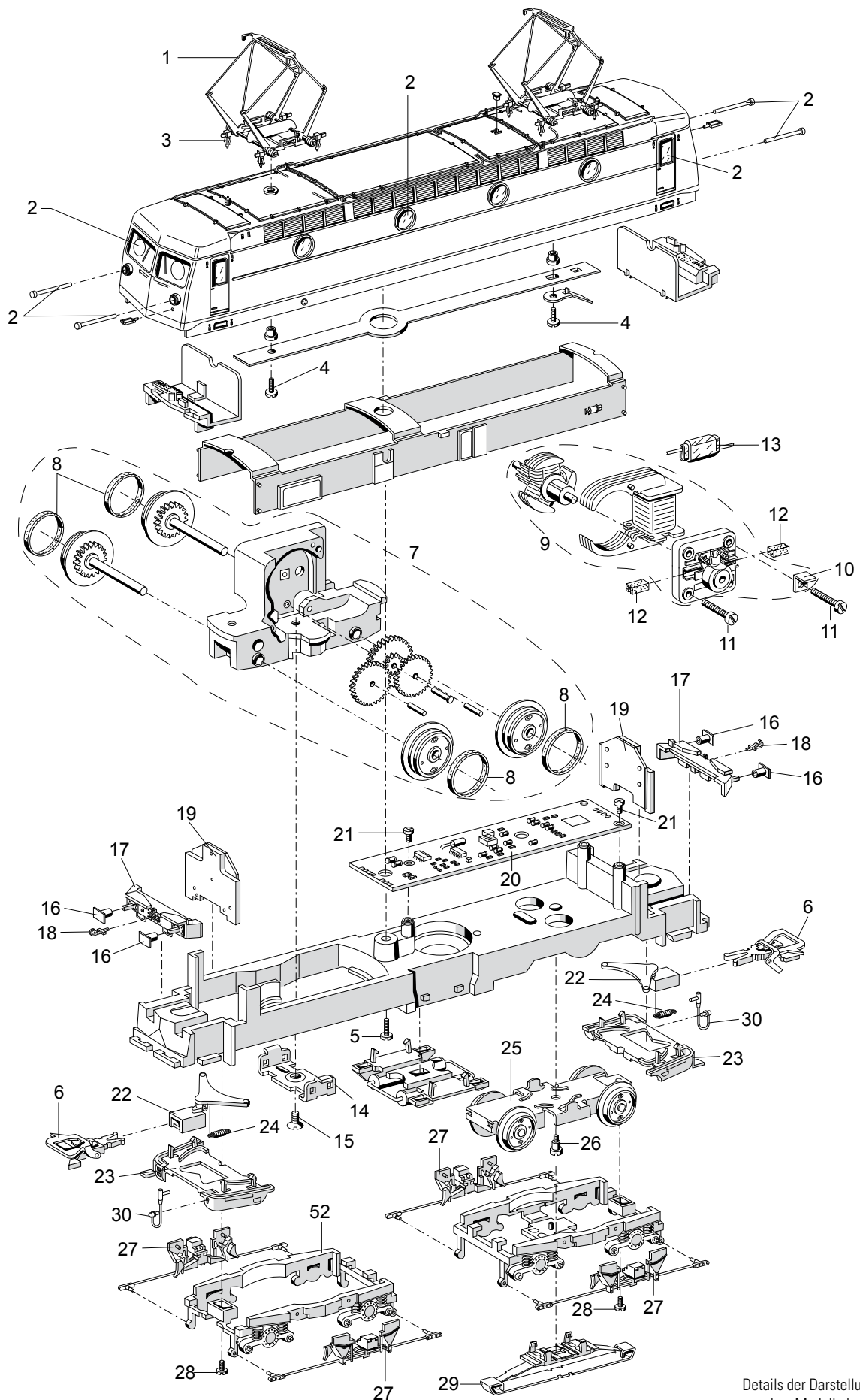


Einzelteile der Lokomotive 37245



Details der Darstellung können von dem Modell abweichen.

Einzelteile der Lokomotive 37245

Lfd. Nr.	Benennung	Bestell-Nr.
1	Scherenstromabnehmer	E237 147
2	Fenster	E239 116
3	Stütze	E237 155
4	Schraube	E750 250
5	Schraube	E750 080
6	Kurzkupplung	E701 630
7	Treibgestell	E414 130
8	Haftreifen	7 153
9	Motor	E165 841
10	Lötfahne	E231 470
11	Schraube	E785 120
12	Motorbürsten	E601 460
13	Entstördrossel	E516 520
14	Stützblech	E214 620
15	Schraube	E786 190
16	Puffer	E174 114
17	Pufferbohle mit Tritt	E237 425
18	Haken	E282 390
19	Beleuchtung	E237 144
20	Decoder	237 139
21	Schraube	E786 750
22	Kupplungsdeichsel	E204 015
23	Spoiler mit Kulissee	E188 071
24	Schaltschieberfeder	7 194
25	Drehgestell	E394 680
26	Schraube	E753 510
27	Kastenabstützung	E211 104
28	Schraube	E785 090
29	Schleifer	E138 079
30	Elektrokupplung	E211 113
	Lautsprecher	E182 576
	Bremsleitung	E12 5149 00

Hinweis: Einige Teile werden nur ohne oder mit anderer Farbgebung angeboten.
Teile, die hier nicht aufgeführt sind, können nur im Rahmen einer Reparatur im Märklin-Reparatur-Service repariert werden.