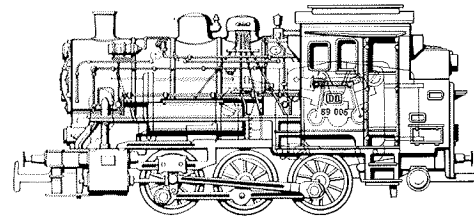


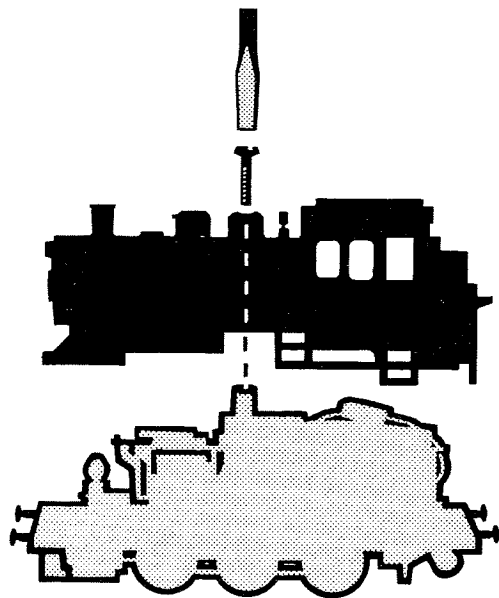
Funkentstörung

Die Lokomotive ist mit Funkentstörmitteln ausgestattet, die das Einhalten der gesetzlichen Bestimmungen gewährleisten. Ursachen von Funkstörungen können bei einer Lokomotive z. B. sein:

- schadhafte Funkentstörmittel
- verschmutzte oder abgenutzte Lokräder oder Schleifer
- verschmutzter Motor usw.

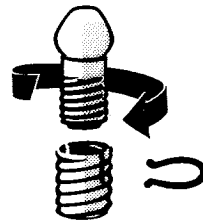


Abnehmen des Lokomotivgehäuses
Removing body
Démontage de la chaudière
et de l'abri
Kap afnemen
Quitar la carcasa
Asportazione del mantello
Avlägsna lochkåpan
Overdelen aftages

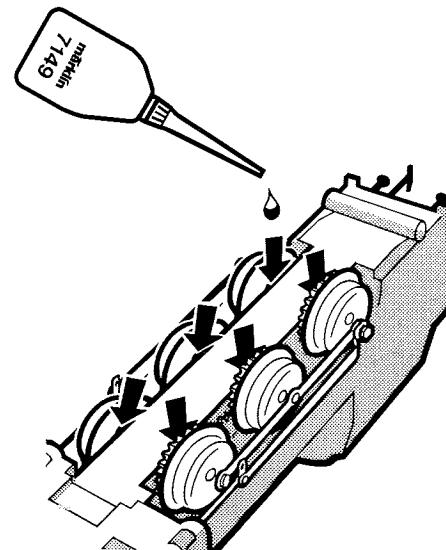
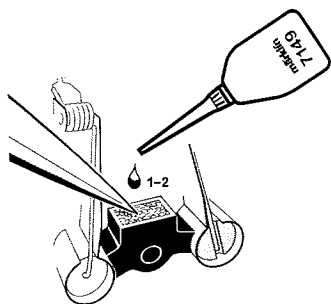
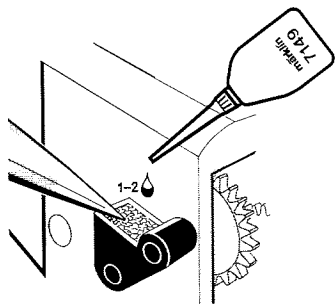


Auswechseln der Glühlampen
Replacing bulbs
Remplacement des ampoules
Lampje verwisselen
Cambio de las bombillas
Sostituire le lampadine
Byte av glödlampor
Udskiftning af elpærer

60 010



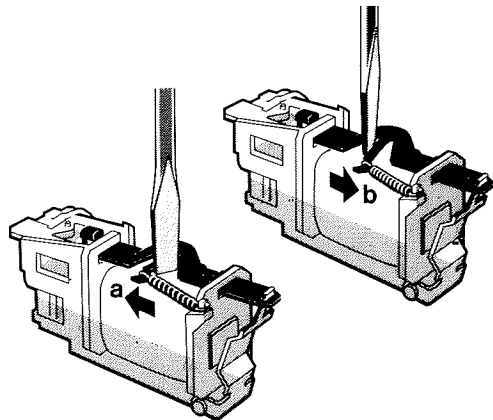
Schmierung nach etwa 40 Betriebsstunden
Lubrication after about 40 running hours
Graissage après environ 40 heures de fonctionnement
Smearing na ongeveer 40 uur rijden
Engrase apróx. a las 40 horas de funcionamiento
Lubrificazione dopo circa 40 ore di funzionamento
Smörjning efter ca. 40 körtimmar
Smøring efter ca. 40 timers drift



Umschaltung bei hoher Fahrspannung:
Haken Richtung „a“ biegen.
Umschaltung bei Richtungswechsel
verzögert: Haken Richtung „b“ biegen.

Reversing takes place at high operating
voltage: Bend the hook in the direction of “a”.
Reversing function is inhibited when you
attempt to reverse the locomotive: Bend the
hook in the direction of “b”.

Inversion du sens de marche en haute
vitesse: Courber le crochet dans le sens «a».
Inversion du sens de marche difficile et
retardée: Courber le crochet dans le sens «b».



Omschakeling bij hoge rijspanning: haakje in
richting „a“ buigen.
Bij trage omschakeling van de rijrichting:
haakje in richting „b“ buigen.

Si cambia el sentido de la marcha a velocidad
elevada: doblar el gancho en dirección «a».
Si retrasa el cambio de marcha al pulsar el
botón: doblar el gancho en dirección «b».

Commutazione con tensione superiore:
spostare il gancio in direzione «a».
Commutazione ritardata per cambio di
direzione di marcia: spostare il gancio in
direzione «b».

Omkoppling vid hög körspänning: Böj haken i
riktning ”a”.
Omkoppling vid fördröjd körriktningssändring:
Böj haken i riktning ”b”.

Omskiftning ved høj kørespænding: Krogen
bøjes i retning „a”.
Omskiftning forsinket ved skift af kørsels-
retning: Krogen bøjes i retning „b”.

Die Bürsten müssen mit leichtem Druck am Kollektor anliegen. Eventuell Spannung der Federn korrigieren.

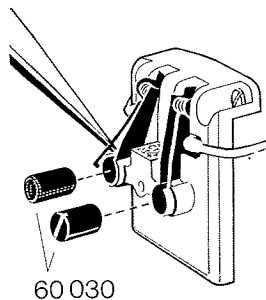
The brushes must press lightly against the commutator. Adjust the tension of the brush springs if necessary.

Les balais doivent être appliqués contre le collecteur avec une faible pression. Régler le cas échéant la tension des ressorts.

De borstels moeten licht tegen de collector drukken. Eventueel spanning van de veertjes corrigeren.

Las escobillas se deben de ajustar con una suave presión en el colector. Corregir la tensión de los muelles si fuera necesario.

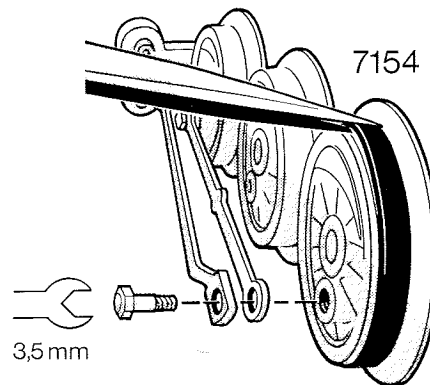
Far aderire le spazzole al collettore con una leggera pressione. Correggere un'eventuale tensione delle mollette.



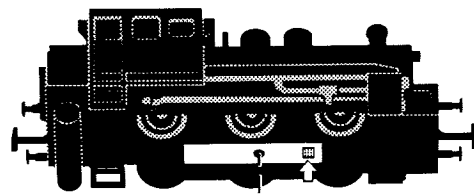
Borstarna ska ligga an mot kollektorn med lätt tryck. Om nödvändigt, justera fjädertrycket.

Motorkullene (børsterne) skal ligge an mod kommutatoren med et let tryk. Eventuelt korrigeres fjederens spænding.

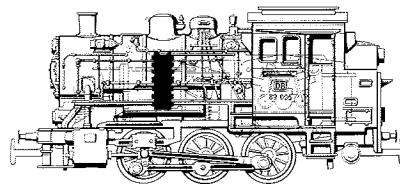
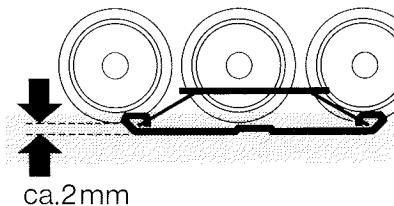
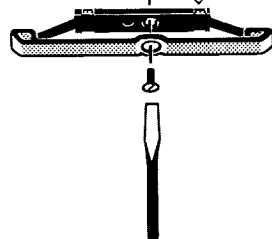
Auswechseln der Haftreifen
How to change traction tires
Remplacement des bandages d'adhérence
Antislipbanden vervangen
Cambiar los aros de adherencia
Sostituire le cerchiature di aderenza
Byte av slirskydd
Udskiftning af friktionsringe



Auswechseln des Schleifers
How to change pickup shoe
Remplacement du frotteur
Sleepcontact vervangen
Cambiar el patin toma corriente
Sostituire i pattini
Byte av släpsko
Udskiftning af slæbesko



7185



Märklin-Digital

Diese Lokomotive kann durch Nachrüstung eines Digital Decoders auf allen Märklin Digital-Anlagen eingesetzt werden.

This locomotive can be used on any Märklin digital layout by installing a digital decoder panel.

Cette motrice peut être équipée d'un décodeur Digital et circuler sur tous les réseaux Märklin Digital.

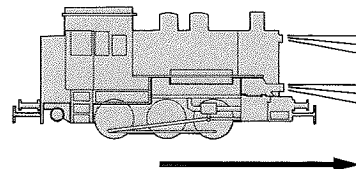
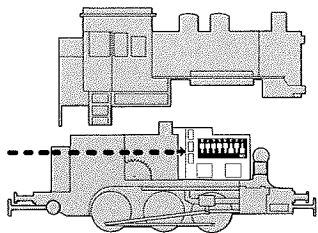
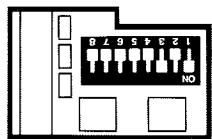
Deze locomotief kan door latere inbouw van een Digital-decoder op alle Märklin Digital-banen worden ingezet.

A esta locomotora se le puede colocar el «Decoder» Digital con lo que queda preparada para circular en circuitos Märklin-Digital.

Questa locomotiva, con l'applicazione di un Decoder Digital, può essere impiegata su tutti gli impianti Märklin Digital.

Det här loket kan förses med en digitaldecoder och kan därefter köras på alla Märklin Digital-anläggningar.

Dette lokomotiv kan ved senere montering af en digital-dekoder anvendes på alle Märklin-Digital-anlæg.



Ihr autorisierter Märklin Digital-Fachhändler wird Ihnen die Lokomotive 3000 gerne mit dem Decoder c 80 in eine Digital-Lokomotive umbauen.

Your authorized Märklin Digital dealer will be happy to convert the 3000 into a digital locomotive with the c 80 decoder panel.

Votre spécialiste Märklin Digital agréé se fera un plaisir d'équiper votre motrice 3000 du décodeur c 80, la transformant ainsi en motrice Digital.

Uw geautoriseerde Märklin Digital-vakhandelaar zal uw locomotief 3000 graag met een decoder c 80 in een Digital-locomotief ombouwen.

Su proveedor habitual de Märklin Digital está en condiciones de transformarle la locomotora 3000 al sistema Digital, incorporando el «Decoder c 80».

I rivenditori autorizzati Märklin Digital col Decoder c 80 trasformeranno senza alcun problema la vostra locomotiva 3000 in una locomotiva Digital.

Din auktoriserade Märklin-affär hjälper dig gärna med att bygga om lok 3000 til digital-lok genom att montera in en decoder c 80.

Deres autoriserede Märklin Digital-forhandler vil gerne ombygge Deres 3000 lokomotiv til et digital-lokomotiv med dekoderen c 80.

Als ferngesteuerte Zusatzfunktion (function) kann beim Digital-Betrieb die fahrtrichtungsabhängige Stirnbeleuchtung ein- und ausgeschaltet werden.

The headlights change with the direction of travel and can be turned on and off as an auxiliary function for digital operation.

La fonction auxiliaire télécommandée est l'allumage des feux inversés avec le sens de marche.

Als op afstand bediende extra functie (function) kan bij Digital-verkeer de frontseinverlichting overeenkomstig de rijrichting worden in- of uitgeschakeld.

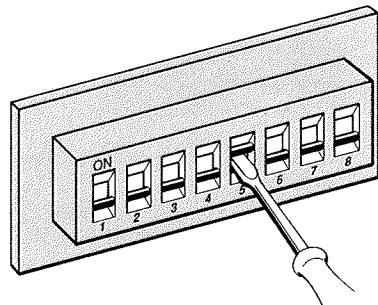
La función suplementaria con mando a distancia (function) consiste en encender y apagar los faros frontales en el sistema Digital.

Come funzione supplementare comandata a distanza (function), nell'esercizio Digital può essere inserita e disinserita l'illuminazione dei frontali collegata alla direzione di marcia.

Som extrafunktion (function) i digitaltrafiken kan strålkastarna koppla om till körriktningen.

Som fjernstyret ekstrafunktion (function) kan man ved digital-drift ind- eller udkoble den kørselsretningsafhængige frontbelysning.

Für Digital-Betrieb ist der Decoder beim Einbau auf die in der Tabelle angegebene Adresse eingestellt. Sie kann am Codierschalter beliebig geändert werden.



When the decoders for digital operation were installed at the factory, they were given the addresses listed in the table. These addresses can be changed at will using the 8 coding switches.

Lors du montage du décodeur pour trafic digital, celui-ci est programmé pour un numéro de code que vous pouvez repérer sur le tableau. Ce numéro peut être changé à volonté grâce au clavier de codage.

Voor Digital-verkeer zijn de decoders al bij de inbouw op de in de tabel aangegeven adressen ingesteld. Dit kan op de codeerschakelaar naar keuze gewijzigd worden.

Los decoder montados en fábrica para un funcionamiento digital obedecen al número clave marcado en la tabla. Este se puede cambiar a discreción con las teclas del decoder.

Per l'esercizio Digital i Decoder sono già regolati sugli indirizzi indicati nella tabella. Questi possono essere variati a piacere grazie al commutatore di codifica.

För digitaltrafik är decoder-enheten vid leverans från fabriken inställd på de i tabellen angivna adresserna. De kan valfritt ändras med kodningsomkopplaren.

Til digital-drift er dekodeerne ved indbygningen indstillet på de i tabellerne angivne adresser. De kan på indkodningskontaktpanelet ændres efter ønske.

Adresse
Address
Numéro de code
Adres

Adresse Address Numéro de code Adres	Schalter ON Switch ON Interrupteurs ON Schakelaar ON
01	- 2 3 - 5 - 7 -
02	- - 3 - 5 - 7 -
03	1 - - 4 5 - 7 -
04	- 2 - 4 5 - 7 -
05	- - - 4 5 - 7 -
06	1 - - - 5 - 7 -
07	- 2 - - 5 - 7 -
08	- - - - 5 - 7 -
09	1 - 3 - - 6 7 -
10	- 2 3 - - 6 7 -
11	- - 3 - - 6 7 -
12	1 - - 4 - 6 7 -
13	- 2 - 4 - 6 7 -
14	- - - 4 - 6 7 -
15	1 - - - - 6 7 -
16	- 2 - - - 6 7 -
17	- - - - - 6 7 -
18	1 - 3 - - - 7 -
19	- 2 3 - - - 7 -
20 2602	- - 3 - - - 7 -
21	1 - - 4 - - 7 -
22	- 2 - 4 - - 7 -
23	- - - 4 - - 7 -
24	1 - - - - 7 -
25	- 2 - - - - 7 -
26	- - - - - 7 -
27	1 - 3 - 5 - - 8

Adresse
Address
Numéro de code
Adres

Adresse Address Numéro de code Adres	Schalter ON Switch ON Interrupteurs ON Schakelaar ON
28	- 2 3 - 5 - - 8
29	- - 3 - 5 - - 8
30	1 - - 4 5 - - 8
31	- 2 - 4 5 - - 8
32	- - - 4 5 - - 8
33	1 - - - 5 - - 8
34	- 2 - - 5 - - 8
35	- - - - 5 - - 8
36	1 - 3 - - 6 - 8
37	- 2 3 - - 6 - 8
38	- - 3 - - 6 - 8
39	1 - - 4 - 6 - 8
40	- 2 - 4 - 6 - 8
41	- - - 4 - 6 - 8
42	1 - - - - 6 - 8
43	- 2 - - - 6 - 8
44	- - - - - 6 - 8
45	1 - 3 - - - 8
46	- 2 3 - - - 8
47	- - 3 - - - 8
48	1 - - 4 - - - 8
49	- 2 - 4 - - - 8
50	- - - 4 - - - 8
51	1 - - - - - 8
52	- 2 - - - - 8
53	- - - - - 8
54	1 - 3 - 5 - - -
55	- 2 3 - 5 - - -
56	- - 3 - 5 - - -

Adresse
Address
Numéro de code
Adres

Adresse Address Numéro de code Adres	Schalter ON Switch ON Interrupteurs ON Schakelaar ON
57	1 - - 4 5 - - -
58	- 2 - 4 5 - - -
59	- - - 4 5 - - -
60	1 - - - 5 - - -
61	- 2 - - 5 - - -
62	- - - - 5 - - -
63	1 - 3 - - 6 - -
64	- 2 3 - - 6 - -
65	- - 3 - - 6 - -
66	1 - - 4 - 6 - -
67	- 2 - 4 - 6 - -
68	- - - 4 - 6 - -
69	1 - - - - 6 - -
70	- 2 - - - 6 - -
71	- - - - - 6 - -
72	1 - 3 - - - -
73	- 2 3 - - - -
74	- - 3 - - - -
75	1 - - 4 - - - -
76	- 2 - 4 - - - -
77	- - - 4 - - - -
78	1 - - - - - -
79	- 2 - - - - -
80	1 - 3 - 5 - 7 -