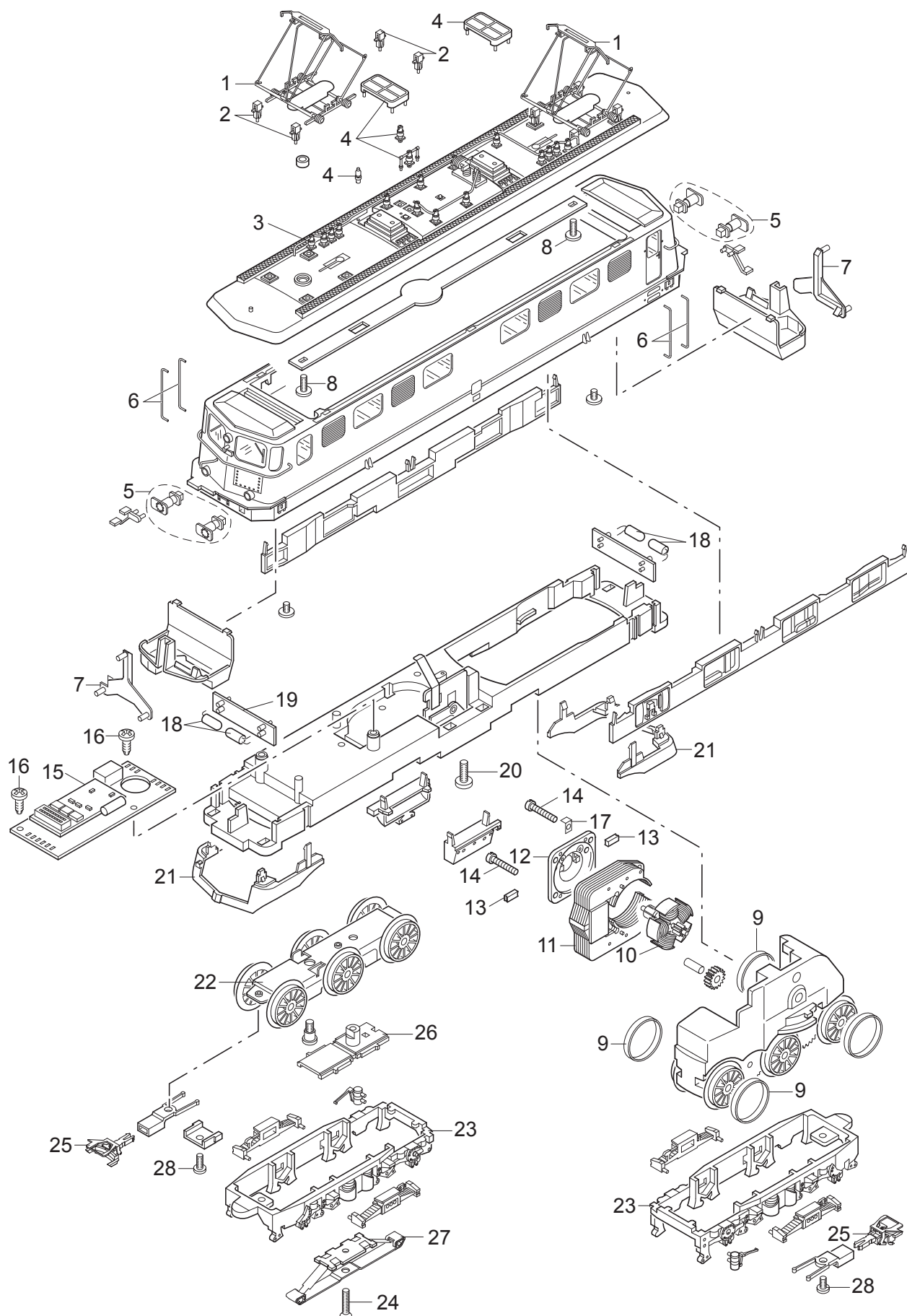


Einzelteile der Lokomotive 30501



Details der Darstellung können von dem Modell abweichen

Einzelteile der Lokomotive 30501

| Lfd. Nr. | Benennung | Bestell-Nr. | |
|----------|----------------------------|-------------|----------|
| | | grün | rot |
| 1 | Scherenstromabnehmer | E250 690 | E215 000 |
| 2 | Trägerisolation | E226 120 | E226 120 |
| 3 | Isolatoren | E217 310 | E217 310 |
| 4 | Zubehör-Set Dachausrüstung | E255 727 | E255 727 |
| 5 | Puffer | E252 361 | E252 373 |
| 6 | Griffstange | E217 200 | E217 200 |
| 7 | Lichtkörper | E217 280 | E217 280 |
| 8 | Schraube | E785 870 | E785 870 |
| 9 | Haftreifen | 7 153 | 7 153 |
| 10 | Anker | E210 888 | E210 888 |
| 11 | Feldmagnet | E210 882 | E210 882 |
| 12 | Motorschild | E214 121 | E214 121 |
| 13 | Graphitbürste | E601 460 | E601 460 |
| 14 | Schraube | E785 600 | E785 600 |
| 15 | Decoder | 254 097 | 254 099 |
| 16 | Schraube | E786 790 | E786 790 |
| 17 | Lötfahne | E231 470 | E231 470 |
| 18 | Glühlampe hell, | E610 080 | E610 080 |
| 19 | Halteblech | E252 397 | E252 397 |
| 20 | Schraube | E785 250 | E785 250 |
| 21 | Schienenräumer | E252 377 | E259 860 |
| 22 | Drehgestell | E216 980 | E216 980 |
| 23 | Drehgestellrahmen | E252 404 | E259 940 |
| 24 | Schraube | E756 080 | E756 080 |
| 25 | Kupplungshaken | E217 080 | E217 080 |
| 26 | Isolierung | E214 700 | E214 700 |
| 27 | Schleifer | 7 164 | 7 164 |
| 28 | Schraube | E750 200 | E750 200 |

Hinweis: Einige Teile werden nur ohne oder mit anderer Farbgebung angeboten.

Teile, die hier nicht aufgeführt sind, können nur im Rahmen einer Reparatur im Märklin-Reparatur-Service repariert werden.