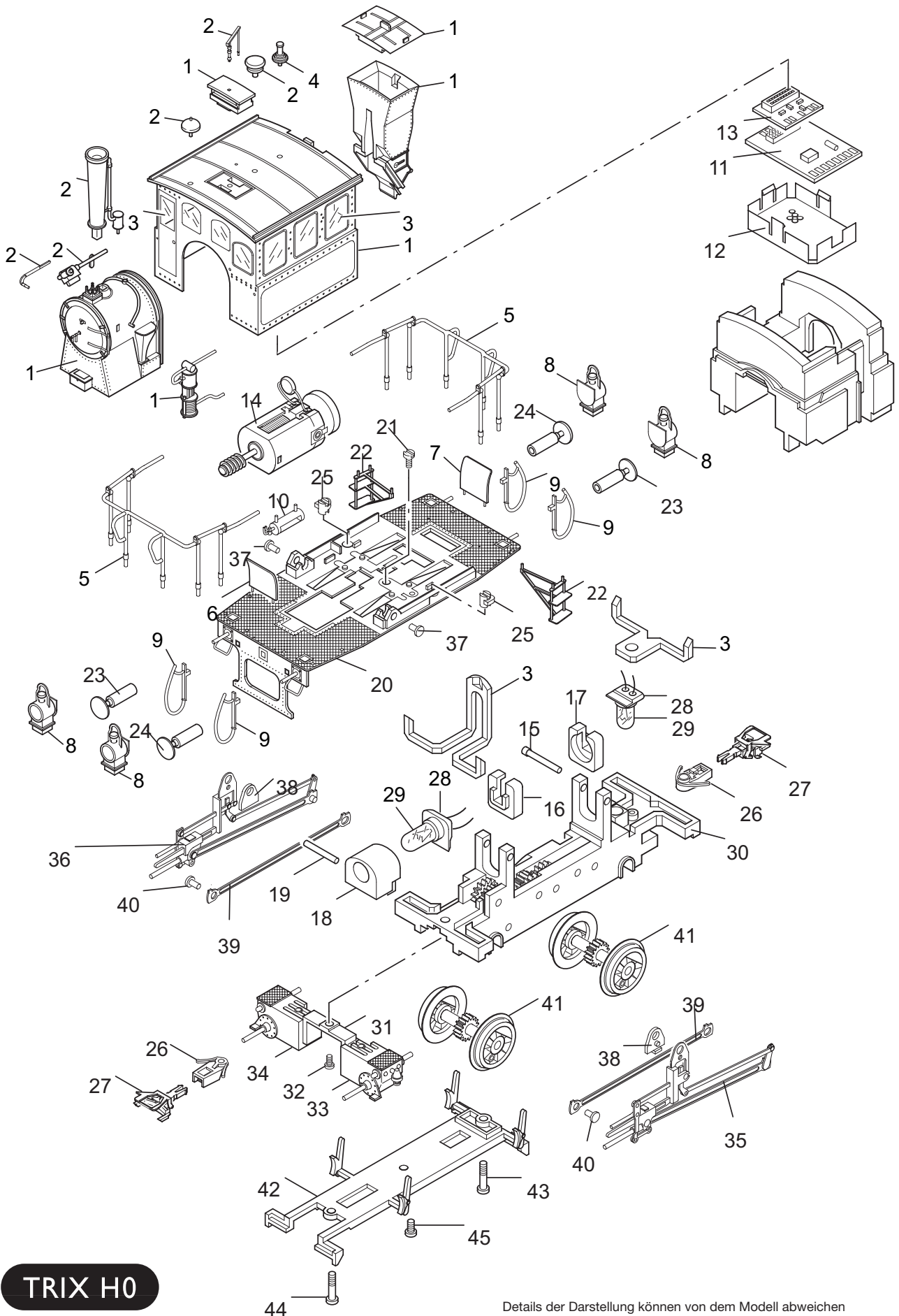


## Einzelteile der Lokomotive 22021



# Einzelteile der Lokomotive 22021

Lfd. Nr.	Benennung	Bestell-Nr.
		<b>22021</b>
1	Aufbau komplett mit	318 122
2	Kleinteile	106 320
3	Glasteile	106 321
4	Lampe	14 0790 28
5	Geländer vorn	12 5154 00
	Geländer hinten	12 5155 00
6	Trittbrett vorn	12 5158 00
7	Trittbrett hinten	12 5151 00
8	Lampe	12 6404 01
9	Bremsleitung	12 5150 00
10	Luftbehälter	229 864
	Lok-Unterteil	
11	Decoder	104 172
12	Halteplatte	456 200
13	Leiterplatte Schnittstelle	612 015
14	Motor	371 300
15	Haltestift	12 7466 00
16	Aufnahme I	12 7467 00
17	Aufnahme II	12 7468 00
18	Lampenhalter	11 0926 00
19	Achse	14 0807 00
20	Umlauf montiert	102 372
21	Flachkopfschraube	19 7086 08
22	Treppe	12 7454 00
23	Puffer rund	14 0802 28
24	Puffer flach	14 0803 28
25	Exzenter	12 7457 00
26	Kupplungshalter	12 5100 00
27	Kupplung	7 203
28	Lampensockel	12 7469 00
29	Glühlampe	610 080
30	Rahmen mit Getriebe	229 886
31	Zylinderhalterung	12 5099 00
32	Schraube	14 0810 08
33	Zylinder links	318 124
34	Zylinder rechts	318 126
35	Steuerung links	229 879
36	Steuerung rechts	229 873
37	Befestigungsbolzen	308 576
38	Anschlag	12 7455 00
39	Kuppelstange	229 859
40	Kopfstift	308 583
41	Radsatz	104 169
42	Achshalter	104 168
43	Schraube	14 0809 08
44	Schraube	14 0808 08
45	Schraube	19 7085 08