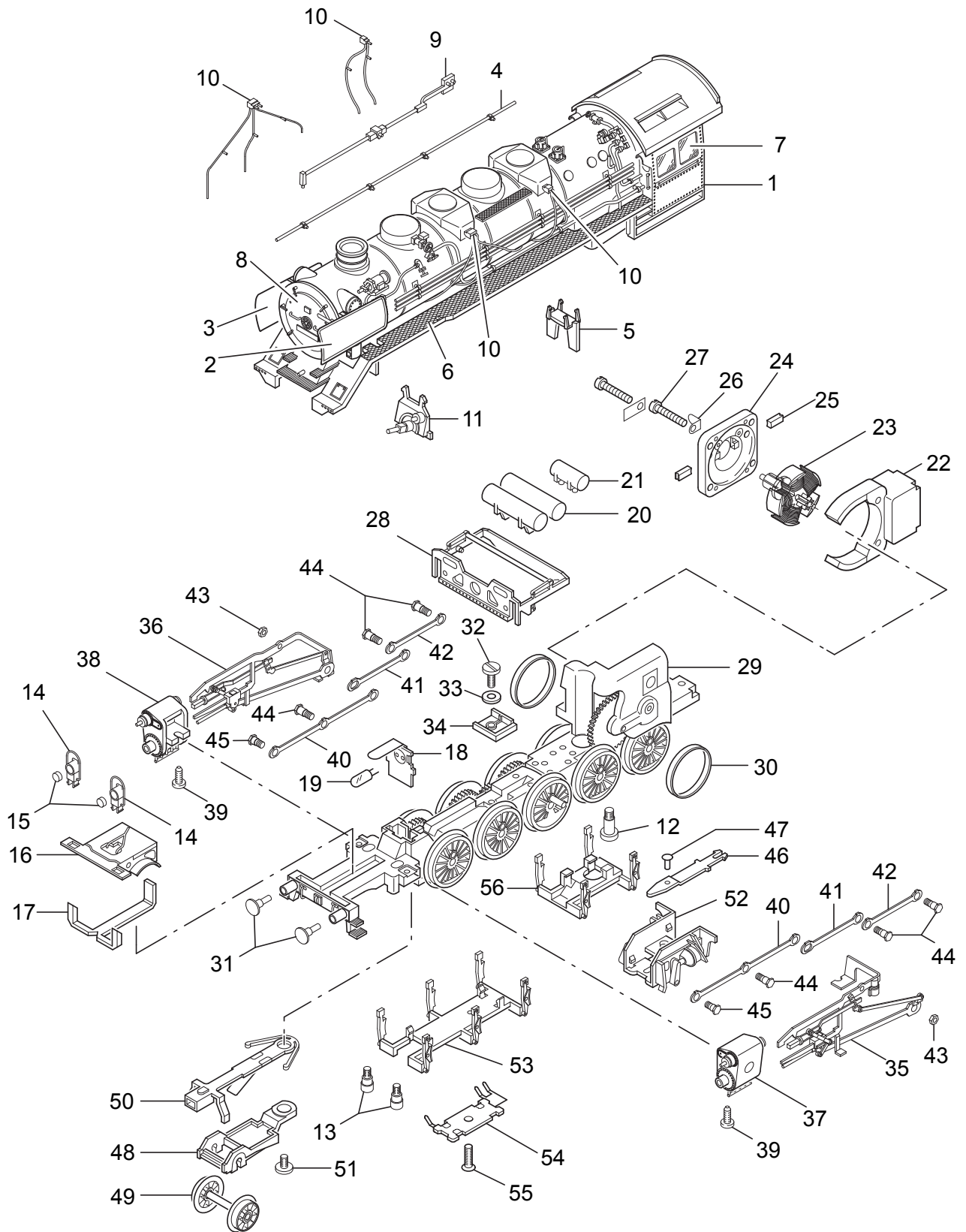


## Einzelteile der Lokomotive 22043

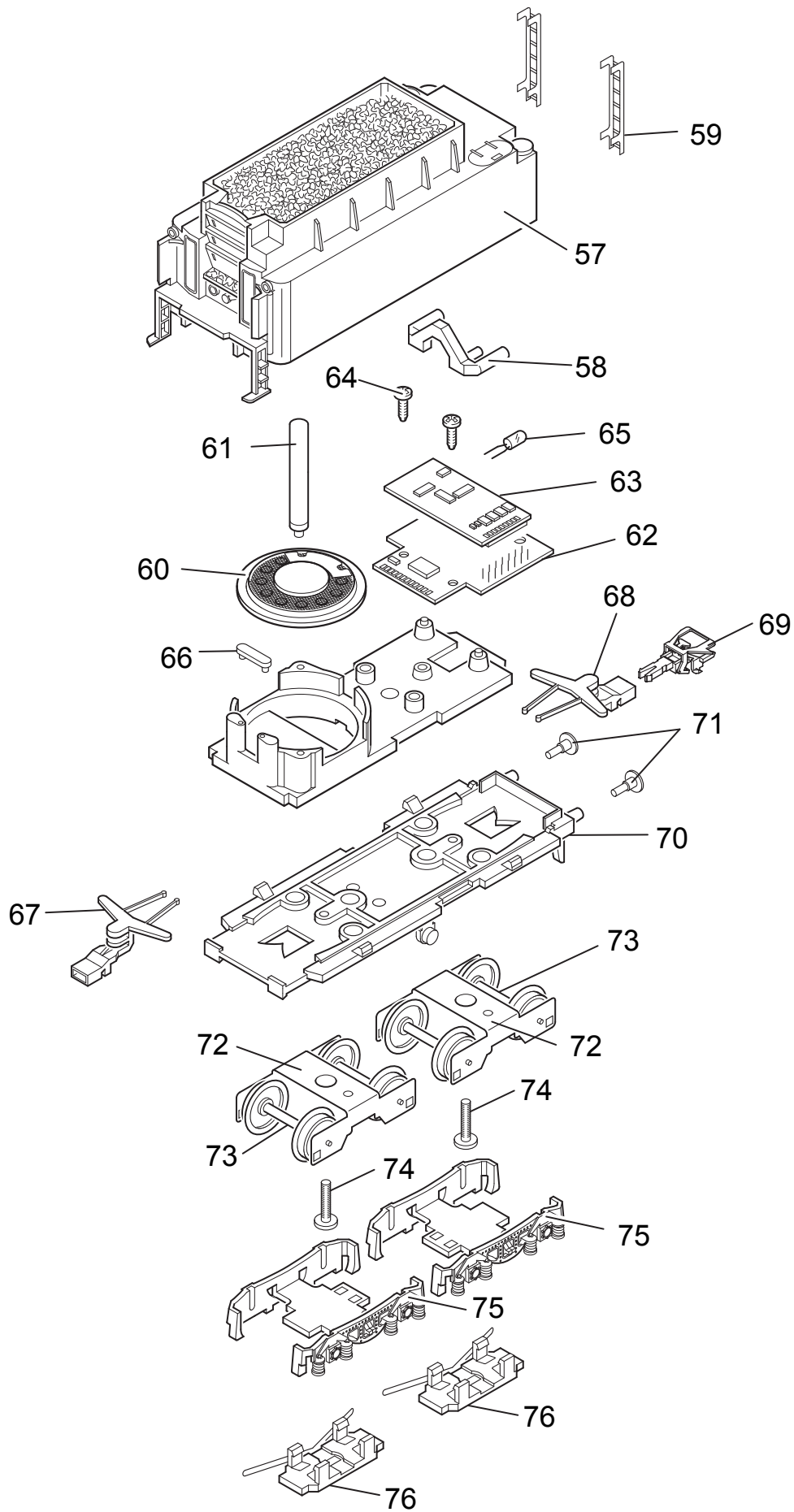


# Einzelteile der Lokomotive 22043

---

Lfd. Nr.	Benennung	Bestell-Nr.
57	Aufbau Tender	104 631
58	Lichtkörper	205 505
59	Leiter	205 498
	Unterteil Tender	
60	Lautsprecher	—
61	Haltebügel	—
62	Leiterplatte	610 745
63	Decoder	—
64	Linsenschraube	786 750
65	Glühlampe	610 080
66	Haltebügel	222 005
67	Deichsel	463 640
68	Kupplungsdeichsel, NEM	463 330
69	Kupplung	7203
70	Boden	104 644
71	Puffer	761 710
72	Lagerblech	369 760
73	Laufbandsatz	212 721
74	Zylinderschraube	750 230
75	Drehgestellrahmen	463 310
76	Schleifer	200 211

# Einzelteile der Lokomotive 22043



# Einzelteile der Lokomotive 22043

Lfd. Nr.	Benennung	Bestell-Nr.
1	Aufbau, komplett	104 817
2	Windleitblech links	232 790
3	Windleitblech rechts	232 780
4	Griffstange	465 710
5	Kesselstütze	482 750
6	Umlauf	482 580
7	Seitenfenster links	465 780
	Seitenfenster rechts	465 770
8	Rauchkammertür	104 819
9	Steuerstange	465 620
10	Sandfallrohre	231 321
11	Innen-Triebwerk	465 760
12	Zylinderansatzschraube	753 100
13	Zylinderansatzschraube	753 140
	Lok-Unterteil, komplett	
14	Laterne	465 020
15	Linse	761 600
16	Rahmenabdeckung vorn	464 840
17	Lichtkörper	464 830
18	Federplatte	465 000
19	Glühlampe	610 080
20	Druckluftkessel	464 790
21	Hilfsluftbehälter	464 800
22	Feldmagnet	389 000
23	Anker	386 820
24	Motorschild	386 940
25	Motorbürsten	601 460
26	Lötfahne	231 470
27	Zylinderschraube	784 980
28	Gestängeattrappe	465 100
29	Treibgestell	117 763
	mit	
30	Haftreifen	7153
31	Puffer	761 720
32	Zylinderschraube	750 200
33	Isolierscheibe	721 100
34	Isolierplatte	253 600
35	Gestänge links	209 967
36	Gestänge rechts	209 957
37	Zylinder links	343 640
38	Zylinder rechts	343 620
39	Linsenschraube	786 750
40	Kuppelstange	209 972
41	Kuppelstange	209 973
42	Kuppelstange	209 975
43	Sechskantmutter	499 830
44	Sechskantansatzschraube	499 840
45	Sechskantansatzschraube	499 850
46	Zugstange	464 820
47	Bolzen	298 020
48	Laufgestellrahmen	465 030
49	Laufradsatz	200 202
50	Deichsel	465 040
51	Zylinderschraube	750 180
52	Rahmenabdeckung hinten	464 810
53	Bremsattrappe	201 024
54	Schleifer	253 770
55	Senkschraube	756 100
56	Bremsattrappe	464 780