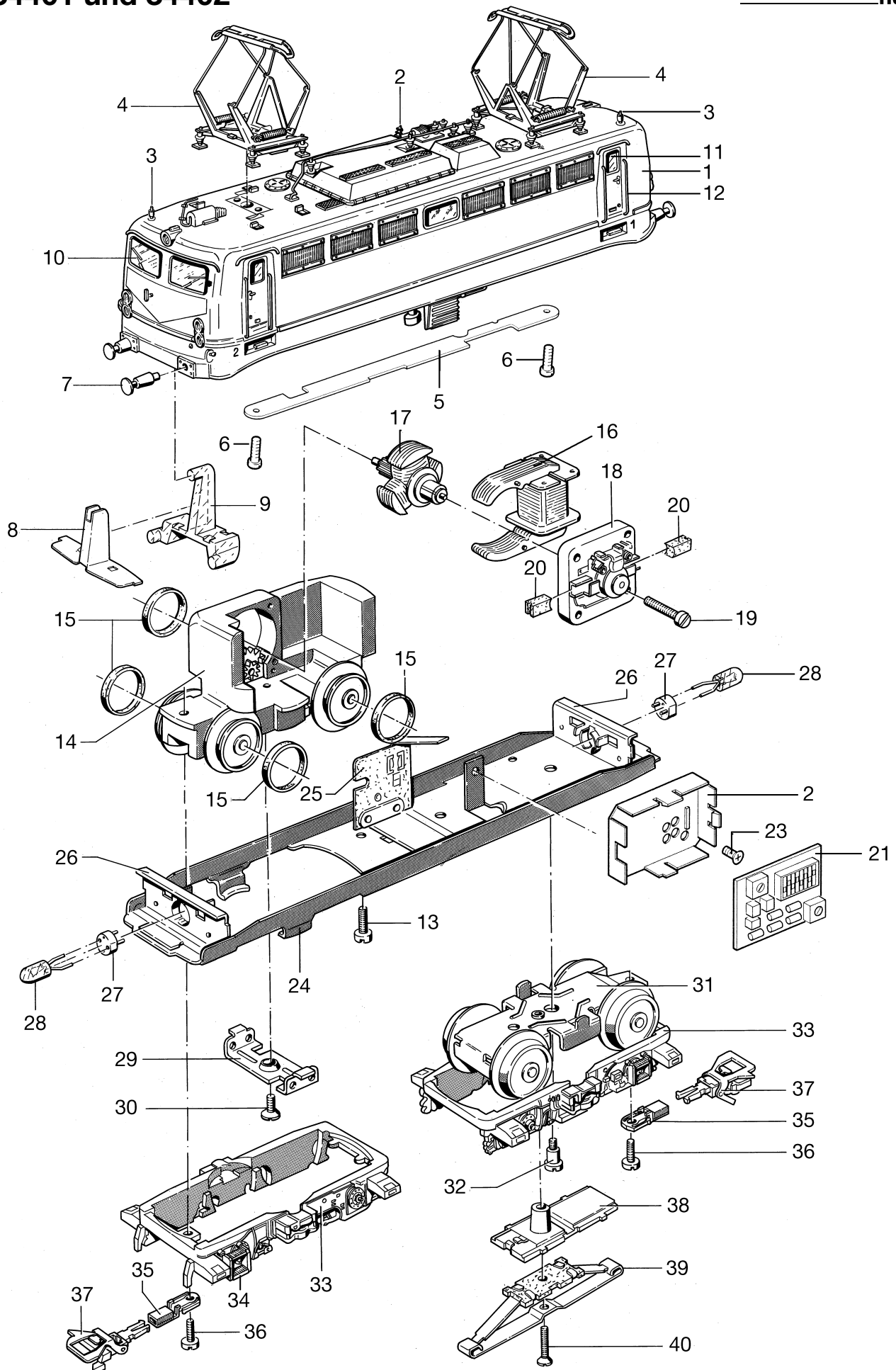


Einzelteile der Lokomotiven 34401 und 34402

märklin
H0



Erhältlich beim Fachhandel

Einzelteile der Lokomotiven 34401 und 34402

Lfd. Nr.	Benennung	Bestell-Nr.	
		34401	34402
1	Lokomotiv-Aufbau (komplett) mit	224 534	224 564
2	Satz Isolatoren u. Dachleitungen	224 991	224 991
3	Pfeife	239 990	239 990
4	Dachstromabnehmer	215 000	220 433
5	Verbindungsstreifen	272 900	272 900
6	Zylinderschraube	785 870	785 090
7	Puffer	761 720	761 720
8	Abschirmblech	214 570	214 570
9	Lichtkörper	216 060	216 060
10	Stirnfenster	242 410	242 410
11	Seitenfenster	344 950	344 950
12	Griffstange	324 780	224 566
13	Zylinderschraube Lokomotiv-Unterteil	785 250	785 250
14	Treibgestell mit	344 800	344 800
15	Haftreifen	7 153	7 153
16	Feldmagnet	231 390	231 390
17	Anker	231 440	231 440
18	Motorschild	231 350	231 350
19	Zylinderschraube	785 120	785 120
20	Bürstenpaar	601 460	601 460
21	Decoder	667 690	667 690
22	Halteplatte	405 040	405 040
23	Senkschraube	786 790	786 790
24	Rahmen mit	216 010	216 010
25	Umschalter	214 760	214 760
26	Lampenhalter mit	344 900	344 900
27	Steckfassung	604 180	604 180
28	Glühlampe	610 040	610 040
29	Stützblech	214 620	214 620
30	Linsenschraube	786 190	786 190
31	Drehgestell	344 850	344 850
32	Zylinderansatzschraube	753 510	753 510
33	Drehgestellrahmen mit	224 537	224 537
34	Treppe	214 067	214 067
35	Kupplungsdeichsel	344 890	344 890
36	Zylinderschraube	750 200	750 200
37	Kupplung	701 630	701 630
38	Isolierung	214 700	214 700
39	Schleifer	7 164	7 164
40	Senkschraube	756 080	756 080