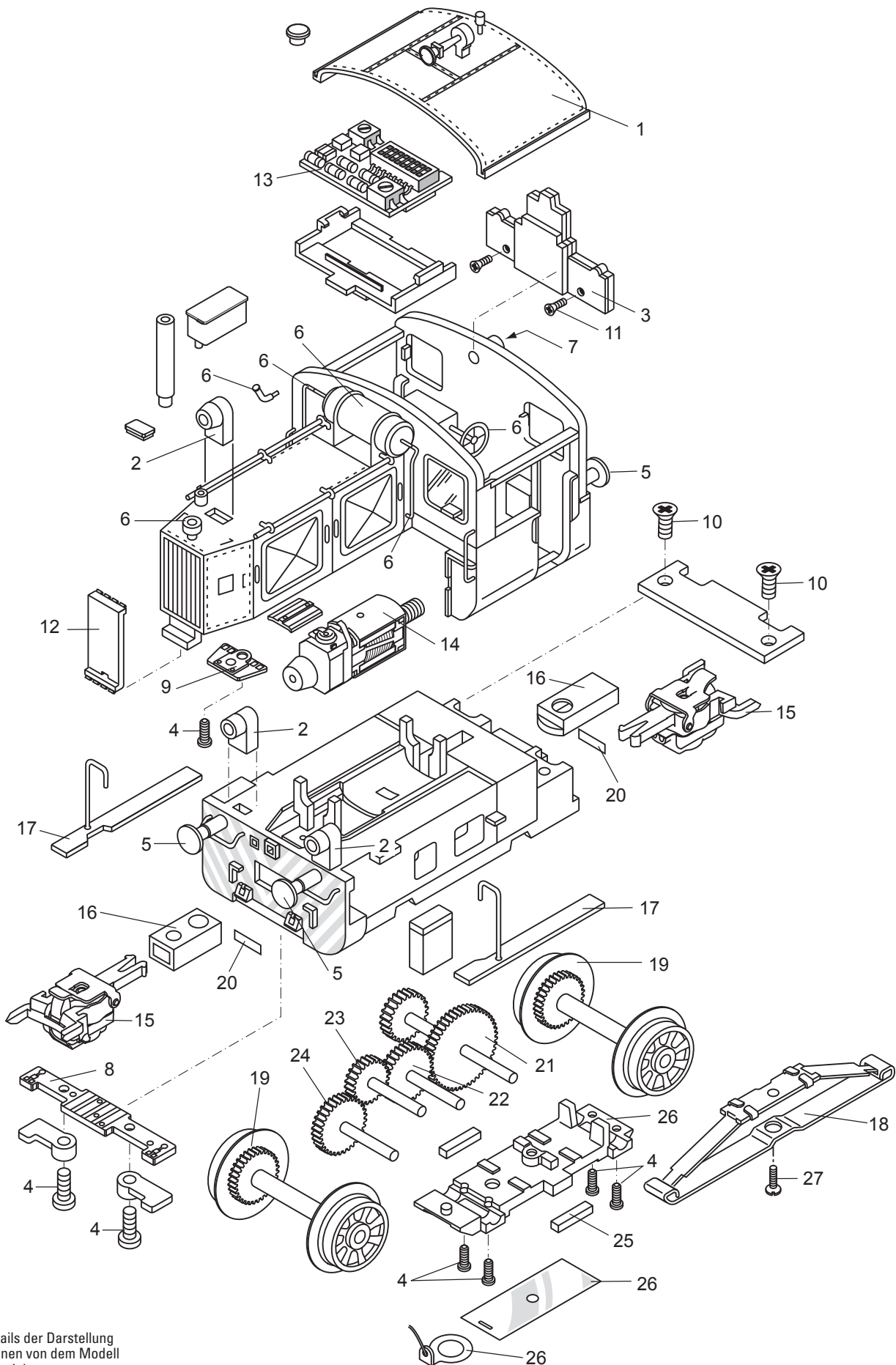


Einzelteile der Lokomotive 26616



Details der Darstellung
können von dem Modell
abweichen.

Einzelteile der Lokomotive 26616

Lfd. Nr.	Benennung	Bestell-Nr.
1	Dach	E176 728
2	Lampe vorn	E320 486
3	Beleuchtung hinten	E177 526
4	Schraube	E321 592
5	Puffer	E189 780
6	Leitungen, Kessel	—
7	Linse	E321 553
8	Beleuchtung vorn	E177 525
9	Leiterplatte	E171 783
10	Schraube	E219 088
11	Linsenkopfschraube	E277 543
12	Kontaktplatte	E322 108
13	Decoder	366 717
14	Motor	E397 754
15	Telexkupplung	—
16	Kupplungsschacht	E321 557
17	Trittbrett mit Griffstange	E264 984
18	Schleifer	7 164
19	Radsatz	E322 679
20	Blattfeder	E321 558
21	Schneckenradsatz	E322 102
22	Zwischenradsatz	E322 104
23	Zwischenradsatz	E322 103
24	Zwischenradsatz	E322 105
25	Magnet	E321 521
26	Achshalter, Isolierplatte, Lötfläche	E189 783
27	Senkschraube	E786 790
	Zugvorrichtung, Bremsleitung	E311 711
	Lautsprecher	E234 556
Gedeckter Güterwagen		
	Kupplungsdeichsel	E521 590
	Zugfeder	E765 600
	Radsatz ~	E700 150
	Radsatz =	E700 580
	Kurzkupplung	E357 874
	Puffer	E189 780

Hinweis: Einige Teile werden nur ohne oder mit anderer Farbgebung angeboten.

Teile, die hier nicht aufgeführt sind, können nur im Rahmen einer Reparatur im Märklin-Reparatur-Service repariert werden.