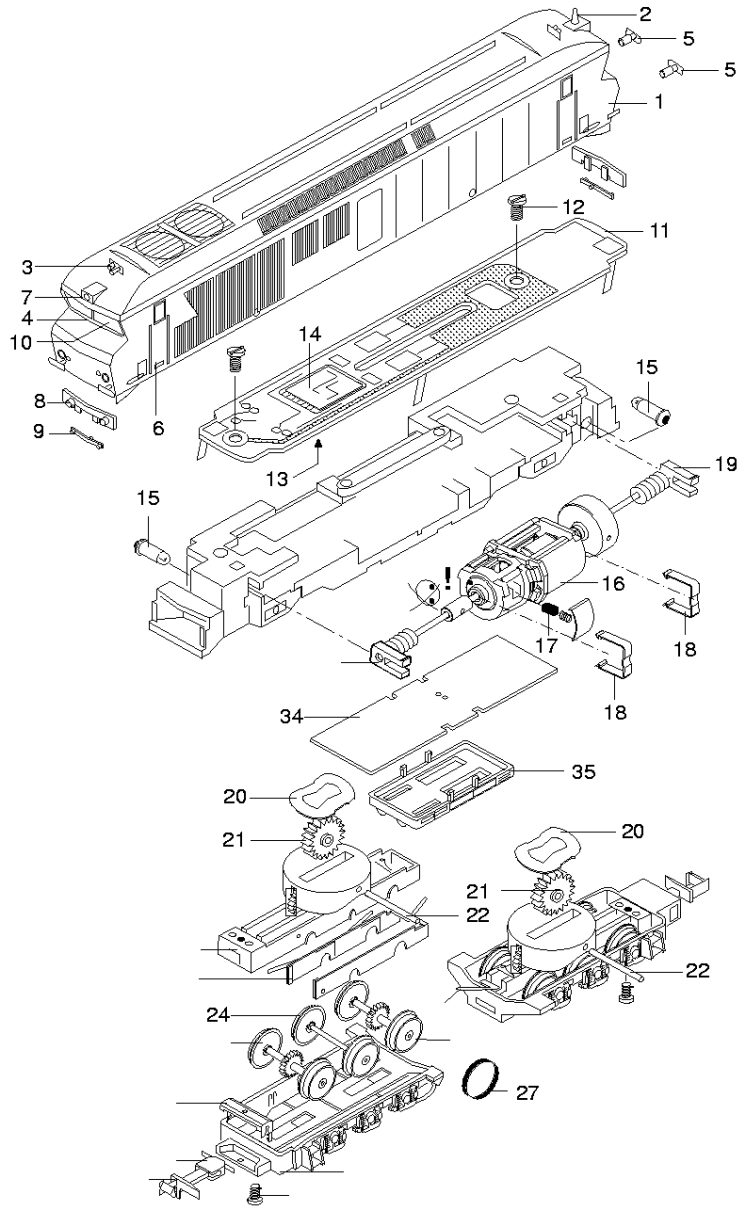


TRIX



MINITRIX

12473

(1)	Gehäuse	312 732
(2)	Antenne	14 0522 28
(3)	Horn	309 767
(4)	Griffstange	15 0667 00
(5)	Puffer	309 768
(6)	Handstange	15 0668 00
(7)	Linse	12 1424 00
(8)	Leuchtstab	12 2663 00
(9)	Lampeneinsatz (rot)	12 2664 00
(10)	Stirnfenster	12 2668 15
(11)	Schaltungsplatine	31 2200 05
(12)	Schraube	19 7035 28
(13)	Kontaktleiste	31 2862 25
(14)	Steckplatte für Gleichstrombetrieb	31 2800 25
(15)	Glühlampe	15 0250 00
(16)	Motor komplett mit Schnecken und Schwungmasse	31 2200 04
(17)	Motor-Bürsten	40 0159 00
(18)	Motorhalteklammer	13 1481 00
(19)	Achslagerklammer	12 2099 00
(20)	Kontaktscheibe	13 1959 15
(21)	Zwischenrad	12 2021 00
(22)	Drehgestell-Lagerstift	14 0241 00
(23)	Drehschemel mit Getriebe	309 799
(24)	Radsatz	31 2820 21
(25)	Radsatz	31 2850 20
(26)	Radsatz mit Haftreifen	31 2850 11
(27)	Haftreifen	72 2258 00
(28)	Schleifer links	31 2084 08
(29)	Schleifer rechts	31 2084 09
(30)	Drehgestellblende	309 776
(31)	Schraube	19 7035 28
(32)	Kupplung	12 5840 00
(33)	Kupplungsträger	22 3124 00
(34)	Kupplungshalter	309 776
(35)	Schleiferplatte	31 2906 10
(36)	Halter	312 736

Da wir bei Ersatzteilen z.Teil von Zulieferanten abhängig sind,
können zeitweilig Lieferschwierigkeiten nicht ausgeschlossen werden.