



# TRIX

**DB-Diesellok BR 234 12879**

**DB-Diesellok BR 232**

**12623**

**DB Cargo-Diesellok BR 232 12630**



Nicht für Kinder unter drei Jahren geeignet, wegen funktions- und modellbedingter scharfer Kanten und Spitzen sowie Verschluckungsgefahr. Gebrauchsanweisung aufbewahren! · Not suitable for children under three years of age, because of the sharp edges and points essential for operational and modelling conditions, as well as the danger of swallowing. Retain Operating Instruction! · Ne convient pas aux enfants de moins de trois ans, au vu des modes d'utilisation des formes à arêtes vives des modèles et du danger d'absorption. Gardez l'instruction de service! · Niet geschikt voor kinderen onder 3 jaar wegens scherpe hoeken en kanten eigen aan het model en zijn functie en wegens verslikingsgevaar. Gebruiksaanwijzing bewaren! · Ikke egnet til børn under 3 år, p.g.a. funktions- og modelbetingede skarpe kanter og spidser, - kan sluges. Gem vejledning! · Non adatto a bambini di età inferiore ai tre anni per le particolari strutture del modello ed il suo funzionamento et per il pericolo di soffocamento. Ritenerne le istruzioni per l'uso! · No conveniente para niños menores de 3 años por razón de los puntos y bordes agudos, esenciales para el funcionamiento y condiciones de modelaje, así como también por el peligro de que sea ingerido. ¡Conserve instrucciones de servicio!



## Für 12 Volt Gleichstrom! (12 V DC/CC)

### Funk-Entstörung

Dieses TRIX-Erzeugnis ist entsprechend den gesetzlichen Vorschriften voll funk- und fernsehentstört.

### Lok-Pflege

Trix-Lokomotiven haben bei sachgemäßer Behandlung eine Lebensdauer von vielen Jahren. Nur wenige Teile unterliegen einem natürlichen Verschleiß, sind jedoch leicht auszu-tauschen (z. B. Motor-Bürsten, Schleifer, Haftreifen und Glühlampen). **Gleise und Räder stets sauber halten!** Zur sachgemäßen Behandlung gehört in erster Linie die Sauberkeit der Anlage. Modellbahnen grundsätzlich nicht auf Teppichen betreiben. Teppichfusen, Haare, Staubböckchen sind durchaus in der Lage, die feine Mechanik von Modellbahn-Loks zu zerstören. Die Gleise und Lokräder sollten von Zeit zu Zeit gereinigt werden (hierzu Trix-Modellbahnfluid 66624 und Minitrix-

Lokrad-Reinigungsbürste 66623 verwenden). Die Lok darf nicht gewaltsam geschoben oder die Antriebsräder von Hand gedreht werden.

Wie beim Auto zeigen auch Modellbahnloks ihre eigentliche Leistung (gleichmäßiges Anfahren, ruhiger Lauf und Höchstgeschwindigkeit) erst nach einer gewissen Einfahrzeit. Hierzu sollte die Lok ohne angehängte Wagen mit relativ hoher Geschwindigkeit und wechselnder Richtung ca. 20 Minuten über die längste Strecke der Anlage gefahren werden.

### Ölen und Fetten (Abb. 1)

Öl: Nur ein winziger Tropfen Trix-Spezialöl 66625 an die Achslager von Rädern, Zahnrädern und Getriebeachsen X. Fett: Nur ein stecknadelkopfgroßes Stück Trix-Getriebefett 66626 an Schnecken und Zahnradkränze Y. Niemals mehr und nicht öfter als nach jeweils 50 Betriebsstunden!

**Keinesfalls Speiseöl, Hautcreme usw. verwenden.**

### Gehäuse abnehmen

Mit Fingernagel in Lokmitte vorsichtig unter die Gehäusekante greifen. Gehäuse leicht auseinanderziehen und vom Fahrgestell abheben.

### Lämpchenwechsel (Abb. 2)

Schraube C lösen und die Schaltungsplatte I wegklappen. Lämpchen E können dann seitlich aus dem Fahrgestellkörper herausgenommen und ausgetauscht werden. Beim Wiederaufsetzen der Schaltungsplatte darauf achten, daß Kontaktfedern D gut am Löt-nippel der Lämpchen anliegen, und Kontaktfedern Q an der freien Seite des Motors (Leitungen außen über Q).

### Motor austauschen (Abb. 3)

Schaltungsplatte, wie unter Lämpchenwechsel beschrieben, abnehmen, desgl. Gewichte F. Motorhalteklammern G mittels kleinem Schraubenzieher austragen und seitlich durch den Fahrgestellblock durchschieben. Dann mit kleinem Schraubenzieher oder anderem spitzen Gegenstand Plastiklager-Nasen H nach unten drücken und Motor zusammen mit Schneckenwelle vorsichtig (zunächst einseitig) aus der Lagerung herausschieben. Dann auch andere Seite nach dem Niederdrücken von H aus dem Chassis-Block herausnehmen. Beim Wiedereinsetzen darauf achten, daß die Motorseite mit der umgebogenen Bürsten-Kontaktfeder zuerst eingeschoben wird und daß vor allem die Plastiklager an den Enden der Schneckenwelle wieder gut in ihrer richtigen Lage einrasten. Auch die Halteklammern G müssen wieder richtig einrasten.

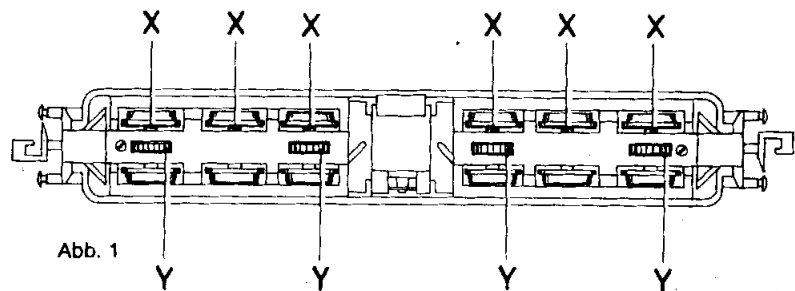


Abb. 1

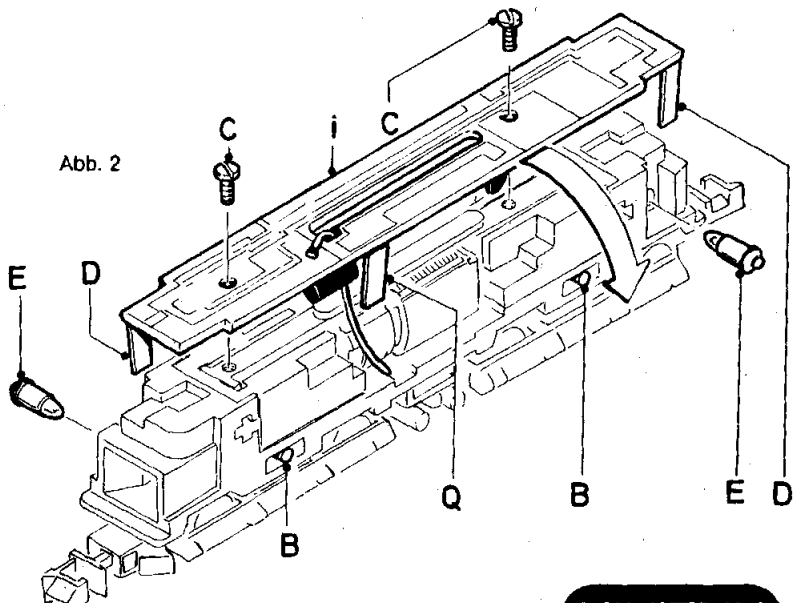


Abb. 2

**MINITRIX**

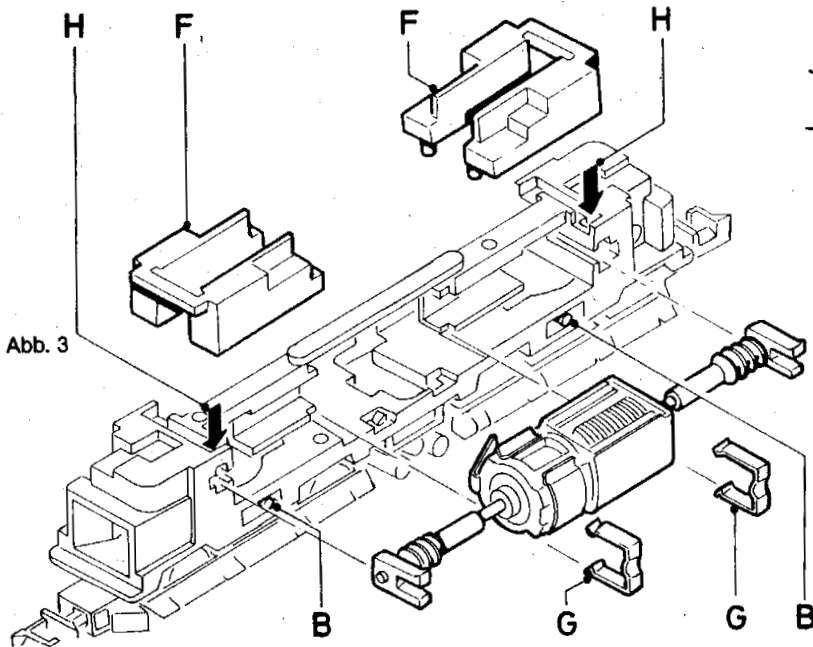


Abb. 3

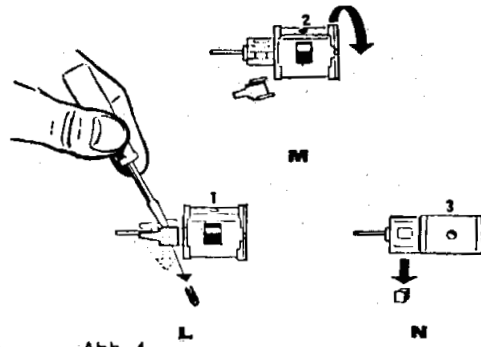


Abb. 4

**Motorbürsten auswechseln (Abb. 4)**  
 Motor wie beschrieben herausnehmen, verbrauchte Motorbürsten in der Reihenfolge (L-M-N) entfernen und durch neue ersetzen. Vorsicht beim Abnehmen der Bürstenhalteklammer L, damit die kleine Druckfeder nicht verlorengeht. Das Kontaktblech mit der umgebogenen Kontaktfeder wieder auf die gleiche Motorseite montieren, sonst evtl. Fahrtrichtungsumkehr.

**Austausch der Drehgestelle (Abb. 2 und 3)**

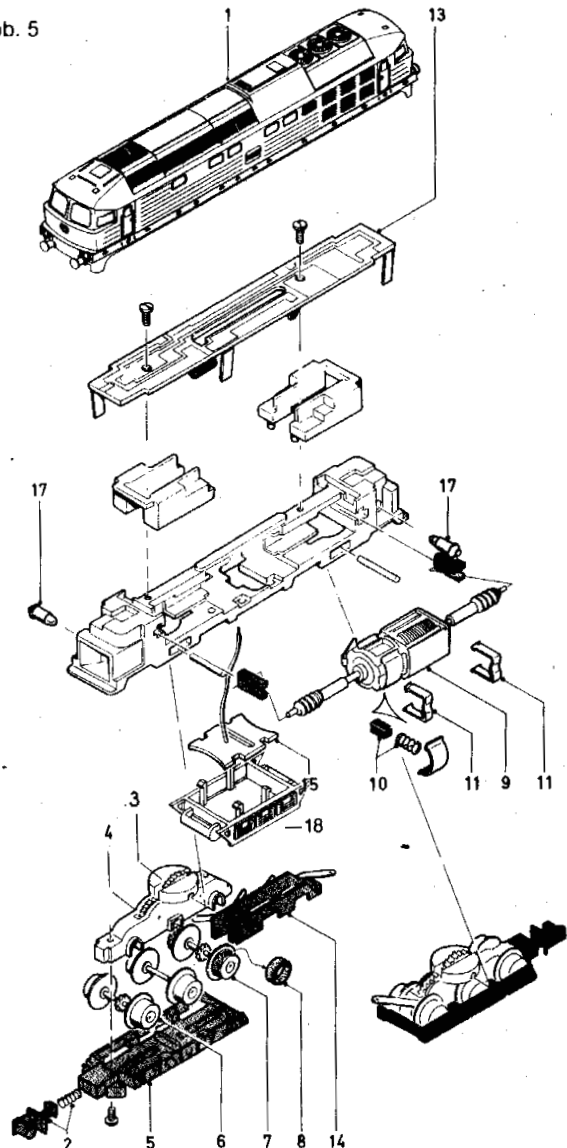
Drehgestell-Lagerstifte B mit einem kleinen Schraubenzieher durchschieben und herausziehen. Drehgestelle können dann nach unten herausgenommen werden. Beim Wiedereinsetzen darauf achten, daß Zahnrad wieder richtig in Schnecke eingreift und daß Lagerstift nicht gewaltsam eingedrückt wird, da dieser gleichzeitig Welle für das Zahnrad ist. Vertauschen der Drehgestelle bewirkt Umkehrung der Fahrtrichtung.

**Ersatzteil-Liste**

|                                  |            |  |
|----------------------------------|------------|--|
| (1) Gehäuse                      |            |  |
| für 12623                        | 41 2623 01 |  |
| für 12630                        | 41 2630 01 |  |
| für 12879                        | 41 2879 01 |  |
| (2) Kupplung                     | 40 0626 00 |  |
| (3) Zahnrad                      | 12 2021 00 |  |
| (4) Zahnrad                      | 14 0561 24 |  |
| (5) Drehgestell-Blende           |            |  |
| für 12623 / 12879                | 72 1015 00 |  |
| für 12630                        | 22 3010 00 |  |
| (6) Rädersatz                    | 41 2820 85 |  |
| (7) Radsatz mit Haftreifen       | 41 2850 11 |  |
| (8) Haftreifen                   | 72 2258 00 |  |
| (9) Motor                        | 41 2084 04 |  |
| (10) Motor-Bürsten               | 40 0159 00 |  |
| (11) Motor-Halteklammern         | 73 1481 00 |  |
| Funkentstörung (in 13)           | 40 0157 00 |  |
| (13) Schaltungsplatine           | 41 2084 05 |  |
| (14) Schleifer-Satz              | 41 2084 86 |  |
| (15) Schleifer-Platte            | 41 2906 10 |  |
| (17) Glühlampe                   | 40 0303 00 |  |
| Lichtwechsel-Diode (in 13)       | 75 0303 00 |  |
| (18) Halter für Schleifer-Platte |            |  |
| für 12623 / 12879                | 72 1017 00 |  |
| für 12630                        | 22 3009 00 |  |
| Fenster- und Leuchtstab-Set      |            |  |
| für 12623 / 12879                | 41 2623 83 |  |
| für 12630                        | 41 2630 83 |  |
| Kleinteil-Sortiment              |            |  |
| mit Schrauben                    | 41 2906 99 |  |

Grundsätzlich lieferbar sind nur die in der jeweils gültigen Ersatzteil-Preisliste aufgeführten Artikel und nur in den dort angegebenen Verpackungs-Einheiten. Da wir allerdings bei Ersatzteilen z. T. von Zulieferanten abhängig sind, können zeitweilig Liefer-schwierigkeiten nicht ausgeschlossen werden.

Abb. 5



## FOR 12 D.C. ONLY!

### Interference suppression

This Trix product features radio and TV interference suppressors in accordance with legal regulations in force.

### Maintenance of locomotive

Properly serviced locos will give many years of pleasure. Parts subject to wear (motor brushes, traction tyres and bulbs) can easily be replaced. Top cleanliness is of paramount importance for the proper functioning of models and layout. Carpet fluffs, hair and dust specks may impair or even destroy the delicate mechanism of a loco. Track and loco wheels must be cleaned from time to time (preferably using No. 66624 Trix Track-Cleanser and No. 66623 Minitrix Wheel-Brush). Never run layouts on a carpet or fluffy table cloth.

Never exert pressure on the loco, never push it along the track, never turn driving wheels by hand.

Model locomotives attain their best performance (even start, quiet and smooth running, maximum speed) after a certain running in time. For this purpose, a locomotive should be worked over the longest line of the layout at changing speeds and directions for about 20 minutes.

### Oiling and greasing (ill. 1)

Oil: A most minute drop only of No. 66625 Trix Special Oil on axlebearings of wheels, cog-wheels and gear axles **X**. Grease: a very small quantity (size of a pin-head) of No. 66626 Trix Special Grease for worm-gears and cog-wheel gears **Y**. Every 50 hours of operation only. Never use edible oils, skin creams etc.

### Replacement of body

Carefully force body sides apart and let chassis drop out.

### Replacement of bulbs (ill. 2)

Undo screw **C** and lift off printed circuit. Remove bulbs **E** from body and replace. When re-assembling the loco ensure good contact 1) between bulbs and contact strips **D** and 2) between contact-strip **Q** and the motor.

### Replacement of motor (ill. 3)

Undo screws **C** (ill. 2) and lift off printed circuit. Use small screwdriver to lever out motor clips **G** and to push locking clamps in recesses **H** carefully out of position. Then ease motor with wormgear assembly sideways out of chassis. When reinserting the motor make sure the side with the bent brush contact spring goes in first. Snap plastic bearings of worm-gear and motor clips **G** correctly back into position.

### Replacement of brushes (ill. 4)

Take out motor and replace worn brushes in accordance with ill.4 (**L-M-N**). Do not lose the tiny pressure springs when removing brush retaining clips **L**. Ensure that contact-strip with bent contact-spring is correctly re-positioned to avoid reversal of direction of travel.

### Replacement of bogies (ill. 2 + 3)

Push bogie retaining pins **B** out of bogie top and take out bogies. When re-assembling bogies ensure pinions to correctly mesh worm-gear. Do not exert any force when re-inserting bogie retaining pins.

## Seulement pour 12 V C.C.

### Déparasitage

Ce produit est déparasité radio et TV.

### Entretien des locomotives

Quelques pièces seulement sont soumises à une usure naturelle. Elles sont très faciles à remplacer (p. ex. les charbons au moteur, les bandages plastiques, les ampoules). Un circuit de voies toujours propre est peut-être le point le plus important pour un fonctionnement parfait. Poils de tapis, cheveux, flocons de poussière sont les grands ennemis de la fine mécanique des chemins de fer modèles. Les rails, les roues des locomotives seront nettoyées de temps en temps (liquide spécial Trix 66624 et brosse pour roues Minitrix 66623). Les circuits de voies ne seront jamais installés sur des tapis.

Afin de ne pas endommager la transmission des locomotives, ne jamais pousser avec force une locomotive sur la voie ou essayer de faire tourner les roues motrices à la main.

Tout comme une automobile, une locomotive de chemins de fer modèle ne donnera toute sa puissance, vitesse et souplesse de fonctionnement qu'après un certain temps de "rodage". Une nouvelle locomotive devra rouler environ pendant 20 minutes dans les deux sens de marche et sans wagons sur les plus longs trajets du circuit et à des vitesses différentes.

### Huiler et graisser (ill. 1)

Ne huiler qu'aux endroits marqués **X** (arbres et paliers) et seulement déposer très peu d'huile (tête d'épingle). Employez l'huile spéciale Trix 66625. De la graisse ne sera déposée qu'aux endroits marqués **Y** (vis sans fin et engrenages), mais pas plus qu'une parcelle de la taille d'une tête d'épingle. N'utilisez que de la graisse TRIX 66626. Jamais plus d'huile ni de graisse et jamais plus souvent que toutes les 50 heures de fonctionnement.

### Enlever la superstructure

Ecarter la superstructure au milieu et l'enlever en la tirant vers le haut.

### Remplacement des ampoules (ill. 2)

Dévisser la vis **C** et dégager le circuit imprimé. Il est alors possible de retirer par le côté les lampes **E** du chassis et de les changer. Lors du remontage du circuit imprimé, il est important de veiller à ce que les lames de contact **D** s'appliquent bien sur les culots des lampes et que la lame de contact **Q** se trouve sur le côté libre du moteur.

### Changer le moteur (ill. 3)

Dévisser la vis **C** (ill. 2) et enlever le circuit imprimé vers le haut. Extraire les clips de fixation **G** avec un petit tournevis. Dégager les ergots de fixation **H** avec un tournevis. Retirer le moteur par le côté. Lors du remontage bien veiller que le côté du moteur avec la lamelle retournée soit introduit en premier lieu et que les coussinets plastiques de la vis sans fin soient correctement placés dans les ouvertures **H**. Les clips de fixation **G** doivent être bien remis en place.

### Remplacement des charbons (ill. 4)

Après démontage du moteur, retirer les charbons selon le schéma 4 (opérations **L, M et N**) et les remplacer par des neufs. En enlevant les bouchons **L** des supports de charbons, faire attention à ne pas perdre les petits ressorts de pression des charbons. Veiller également à ce que la lame-ressort de contact courbée soit remise en place du bon côté du moteur. Sinon, la polarité du moteur se trouverait inversée.

### Echange des boggies (ill. 2 + 3)

Enlever les goupilles **B** des boggies en les chassant hors de leur logement avec un petit tournevis ou objet similaire. Les boggies peuvent alors être enlevés par le dessous. Au remontage, il faut veiller à bien remettre l'engrenage sur la vis-sans-fin et à remplacer la goupille sans forcer car elle sert en même temps d'axe pour l'engrenage.

Attention: l'inversion des boggies a pour effet d'inverser le sens de marche de la locomotive.

## Voor 12 Volt gelijkstroom

### Ontstoringssset

Dit Trix-product voldoet overeenkomstig de wettelijke voorschriften op het gebied van radio- en TV-ontstoring.

### Onderhoud loc.

Aan slijtage onderhevige onderdelen zijn eenvoudig te verwisselen (motor, koolborstels, banden en lampen). Haren en pluizen van tapijten en huisdieren kunnen het fijne mechanisme van uw loc storen (gebruiken kunt u Trix-railreiniger nr. 66624 en Minitrix-borstel om de wielen te reinigen nr. 66623).

Net zoals bij een auto, levert de modelbaan locomotief zijn beste prestatie (gelijkmatig optrekken, rustig rijden en topsnelheid) pas na een bepaalde inrijtijd.

Daarom moet de loc zonder aangekoppelde wagens met relatief hoge, wisselende snelheid en rijrichting ca. 20 minuten over het langste traject van de baan rijden.

### Oliën en smeren (afb. 1)

Maak zeer spaarzaam gebruik van olie. Slechts oliën op lagers van wielen, tandwielen en aandrijfassen **X**. Trix speciaalolie nr. 66625.

Gebruik bij het smeren **Y** Trix-vet nr. 66626. Hoeveelheden als een speeldenknop en niet meer dan na 50 rij-uren!

### Kap afnemen

Kap aan onderkant aan beide zijden voorzichtig met duimen naar buiten buigen en gelijktijdig naar boven afnemen.

### Verwisselen van lampje (afb. 2)

Schroeven **C** losdraaien en schakelplaat wegnemen. Lampjes **E** kunnen dan aan de zijkant van het chassis verwijderd en vervangen worden. Bij het weer monteren van de schakelplaat er op letten dat contactveren **D** goed tegen de soldeerdruppel van de lampjes aandrukken en contactveer **Q** tegen de zijkant van de motor.

### Motor verwisselen (afb. 3)

Schroeven **C** (afb. 2) losdraaien en schakelplaat opwaarts afnemen. Motorklemmen **G** met schroevendraaier opwippen en door het chassis naar buiten drukken. Nu de veertjes in openingen **H** naar beneden/buitenwaarts drukken en gelijktijdig motor aan achterzijde met vinger voorzichtig naar buiten drukken. Eerst de ene en dan de andere kant.

Bij het monteren er op letten, dat de motorzijde met de omgebogen borstel/contactveer eerst naar binnen wordt geschoven en dat voor alles de plastic lagers van de wormwielen weer goed in de openingen **H** komen te zitten. Vervolgens motorklemmen **G** inschuiven en toezien, dat alles weer zit als voorheen.

### Koolborstels verwisselen (afb. 4)

Versleten koolborstels na het uitnemen van de motor volgens afb. 4 (**L-M-N**) eruit halen en door nieuwe vervangen. Voorzichtig bij het afnemen van de borstelplaat **L**, opdat de borstelveren niet verloren gaan. Verder toezien dat de contactplaatjes met omgebogen veren weer op dezelfde plaats gemonteerd worden, daar anders de rijrichting verwisseld wordt.

### Draaistellen vernieuwen (afb. 2 + 3)

Draaistelstiften **B** met schroevendraaier doordrukken en eruit trekken. De draaistellen kunnen dan naar onderen afgenomen worden. Bij montage van de draaistellen er op letten dat het tandwiel weer op de juiste wijze in het wormwiel past en dat de draaistelstiften zonder kracht weer ingeschoven worden, daar deze stiften gelijktijdig als assen voor de tandwielen fungeren. Verwisseling van de draaistellen heeft rijrichting-verandering tot gevolg.

## För 12 volts likström

### Störningsskydd

Denna Trix-produkt är lagenligt heit störningsskyddad avseende radio såväl som TV.

### Skötsel av loket

Om Trix-lokomotivet sköts på rätt sätt, har det en livslängd på flera år. Slitdelarna är lätt utbytbara (t.ex. kol, släpkskor, drivhjul och glödlampor).

Det är mycket viktigt att anläggningen alltid hålls väl rengjord. Mattfibrer, hår och dammtussar kan förstöra lokets fina mekanism. Skenor och hjul måste då och då rengöras (använd Trix rälsrengöringsmedel 66624 och Minitrix rengöringsborste för lokomotivhjul 66623). Montera aldrig anläggningen på mattor.

Loket får inte skjutas fram våldsamt och drivhjulen får ej vridas för hand.

Modellok visar sem verkliga kapacitet (jämn acceleration och gång samt högsta hastighet) först efter en viss inkörningstid.

Därtill borde loket köras utan vagnar med rätt hög dock varierande hastighet i cirka 20 min. på anläggningens längsta avsnitt.

### Oljor och fetter (bild 1)

Olja: Smörj endast med några droppar Trix specialolja 66625 på hjulaxellager, kugghjul och drivaxlar **X**.

Fett: Används för snäckor och kugghjulskransar **Y**. Använd Trix smörjmedel 66626 och applicera aldrig mer än en knappålsstor bit fett. Smörj efter 50 driftstimmar, aldrig med längre eller kortare intervaller! Använd under inga omständigheter matfett, hudkräm och liknande.

### Demontering av lokkåpan

Dra försiktigt ut nitarna i underkanten på kåpan och lyft av.

### Utbyte av lampor (bild 2)

Skruva upp skruvarna **C** och ta bort kontaktplattan. Lamporna **E** kan nu tagas ut åt sidan och utbytas. Se till att kontaktfjädrarna **D** ligger väl an mot lödpunkten på lamporna, likaså kontaktfjädern **Q** på motorns fria sida.

### Utbyte av motor (bild 3)

Lösa skruvarna **C** (se fig. 2) och lyft därefter upp kontaktplattan. Lösa motorhållarfjädrarna **G** och skjut dem genom chassit. Stick in en skruvmejsel eller något liknande i öppningarna **H** och tryck ned plasthållaren, samtidigt som motorn och motoraxeln försiktigt tas ut från sidan. Gör sedan likadant på den andra sidan. Var noga med att motorn monteras in på exakt samma sätt som tidigare och att plasthållarna åter passar in i öppningarna **H**. Sätt därefter tillbaka motorhållarfjädern **G**.

### Utbyte av kolborstar (bild 4)

Ta bort förbrukade kol enl. bild 4 (**L-M-N**) och sätt in nya. Se till att det omböjda kontaktblecket kommer på samma sida som innan. Annars ändras lokets färdriktning.

### Utbyte av boggie (bild 2 + 3)

Skjut ut-sprinten **B** med en skruvmejsel eller liknande. Boggien kan sedan lyftas bort. Se noga till att kugghjulen kommer i rätt läge mot snäckhjulen vid återmonteringen. Växlas boggierne ut mot varandra betyder det att färdriktning ändras.