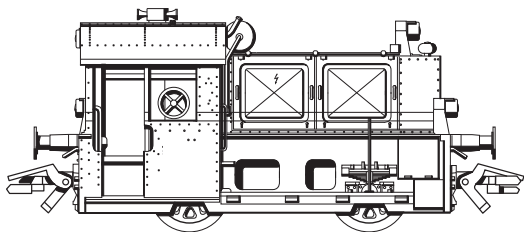


TRIX

H0



Modell der Köf II
22214

Informationen zum Vorbild

Zur Rationalisierung des Güterverkehrs beschaffte die Deutsche Reichsbahngesellschaft (DRG)

Anfang der dreißiger Jahre sogenannte „Kleinlokomotiven“ – leichte, einfach zu bedienende und sparsame Rangierlokomotiven. Die meisten Loks wurden als „Köf“ beschafft – dabei steht das „K“ für Kleinlokomotive, „ö“ für Öl- bzw. Dieselmotor und „f“ für die Kraftübertragung mittels Flüssigkeitsgetriebe. Die je nach Ausführung unterschiedlich stark motorisierten Maschinen bewährten sich so gut, dass nach dem Zweiten Weltkrieg weitere Fahrzeuge beschafft wurden.

Einer der auffälligsten Unterschiede bei den diversen Varianten stellt das Führerhaus dar, das je nach Version in offener oder geschlossener Bauweise ausgeführt ist.

Außer bei der Deutschen Bundesbahn war und ist die Köf II auch bei Privat-Firmen weit verbreitet. Diese Fahrzeuge sind häufig in den Hausfarben des jeweiligen Industrie-Unternehmens gestaltet.

Information about the prototype

At the beginning of the 1930's the German State Railroad Company (DRG) built the so-called "small locomotives" – lightweight, easy to operate, efficient switch engines – to rationalize freight traffic. Most of the units were purchased as "Köf" – in German the "K" stands for small locomotive, "ö" for oil or diesel motor and "f" for fluid transmission. These locomotives varied in power according to the version produced and proved themselves so well that additional units were purchased after World War II.

The engineer's cab represents one of the most striking differences among the various versions of this locomotive, and it was built in an open or enclosed design, depending on the version of the locomotive.

In addition to the German Federal Railroad, the Köf II was and is widely used by private firms. These locomotives are often painted in the colors of the respective companies.

Informations concernant la locomotive réelle

Au début des années trente, la Deutsche Reichsbahn-gesellschaft acquit de petites locomotives pour assurer la rationalisation du trafic marchandises. Ces minilocomotives étaient légères, faciles à conduire et économiques. La plupart d'entre elles étaient du type «Köf» (abréviation allemande de «minilocomotives Diésel à transmission hydraulique»). La motorisation variable était fonction des services attendus. Ces minilocomotives connurent un succès tel que leur construction continua au-delà de la deuxième guerre mondiale.

Le poste de pilotage représente une des différences les plus frappantes existant entre les diverses versions. Le poste de pilotage peut être soit ouvert, soit fermé.

On ne trouve pas seulement des locomotives Köf II à la Deutsche Bundesbahn; en effet, elles sont également largement répandues au sein de firmes privées où elles portent fréquemment une livrée d'entreprise.

Informatie van het voorbeeld

In het begin van de dertiger jaren nam de Duitse Reichsbahn, uit oogpunt van rationalisatie van het goederenverkeer, zogenaamde Kleinlokomotieven in gebruik. Lichte, eenvoudig te bedienen en zuinige rangeerlocomotieven waarvan de meeste als „Köf“ werden aangeduid, n.l. „K“ voor „Kleinlokomotive“, „ö“ voor „ölgefeuert“ oftewel dieselmotor en „f“ voor „flüssigkeitsgetriebe“ oftewel krachtoverbrenging door vloeistoftransmissie. Al naar gelang de gestelde eisen, zijn deze machines met verschillende motoren uitgevoerd. Ze voldeden zo goed, dat na de tweede wereldoorlog meerdere types van deze loc in gebruik werden genomen.

Een van de opvallendste verschillen tussen de beide uitvoeringen is het machinistenhuis, dat afhankelijk van de versie open of gesloten is uitgevoerd.

Buiten de Deutschen Bundesbahn was de Köf II ook vaak te vinden bij privé-spoorwegen. Deze locomotoren waren dan veelal in de huisstijlkleuren van de desbetreffende firma's geschilderd.

Funktion

Diese Lokomotive bietet:

- Eingebaute Elektronik zum wahlweisen Betrieb mit konventionellem Gleichstrom-Fahrgerät (max. ± 12 Volt), Trix Systems, Trix Selectrix oder Digitalsystemen nach NMRA-Norm.
- Die Betriebsart wird automatisch erkannt.
- Fahrtrichtungsabhängige Spitzenbeleuchtung. Im Digitalbetrieb schaltbar.

Hinweis: Im Gleichstrom-Betrieb nie zu schnell von Vorwärts- auf Rückwärtsfahrt oder umgekehrt umschalten. Drehregler immer zuerst einen kurzen Moment in 0-Position stellen und danach erst die Geschwindigkeit für die Gegenrichtung einstellen.

Hinweise zum Digitalbetrieb:

- Ab Werk ist bei dieser Lok für den Digitalbetrieb die Adresse „01“ (Selectrix) / „03“ (DCC) programmiert. Eingestellte Anzahl der Fahrstufen: 28 (DCC) bzw. 31 (Selectrix).
- Der Betrieb mit gegenpoliger Gleichspannung im Bremsabschnitt ist mit der werkseitigen Einstellung **nicht** möglich. Ist diese Eigenschaft gewünscht, so muss auf den konventionellen Gleichstrombetrieb verzichtet werden (CV29 / Bit 2 = 0).

- Die einwandfreie Programmierung des Decoders für das Selectrix-System kann nur mit den original Trix Selectrix-Komponenten garantiert werden.
- Technisch bedingt geht bei dem Fahrzeug im DCC-Betrieb bei ausgeschalteter Beleuchtungsfunktion und bei Stillstand des Modells im Halteabschnitt das Licht an.
- Bei Verwendung einer Multi-Protokoll-Digital-Zentrale als Betriebssystem ist diese Lok mit dem DCC-Format zu steuern. Mit der Selectrix Digital-Zentrale kann das Selectrix-Format genutzt werden.

Sicherheitshinweise

- Die Lok darf nur mit einem dafür bestimmten Betriebssystem eingesetzt werden.
- Die Lok darf nicht mit mehr als einer Leistungsquelle gleichzeitig versorgt werden.
- Beachten Sie unbedingt die Sicherheitshinweise in der Gebrauchsanleitung zu Ihrem Betriebssystem.

Die bei normalem Betrieb anfallenden Wartungsarbeiten sind nachfolgend beschrieben. Ein Öffnen der Lok zu Wartungszwecken ist nicht notwendig. Die Demontage der Lok führt daher automatisch zum Erlöschen der Hersteller-Garantie. Für Reparaturen oder Ersatzteile wenden Sie sich bitte an Ihren Trix-Fachhändler.

Prinzipbedingt ist die Zugkraft dieses Modells eingeschränkt. Die maximal befahrbare Steigung mit 2 bis 3 zweiachsigen Güterwagen liegt bei ca. 3 %.

Jegliche Garantie-, Gewährleistungs- und Schadensersatzansprüche sind ausgeschlossen, wenn in Trix-Produkten nicht von Trix freigegebene Fremdteile eingebaut werden und / oder Trix-Produkte umgebaut werden und die eingebauten Fremdteile bzw. der Umbau für sodann aufgetretene Mängel und / oder Schäden ursächlich war. Die Darlegungs- und Beweislast dafür, dass der Einbau von Fremdteilen oder der Umbau in bzw. von Trix-Produkten für aufgetretene Mängel und/oder Schäden nicht ursächlich war, trägt die für den Ein- und / oder Umbau verantwortliche Person und/oder Firma bzw. der Kunde.

WARNUNG! Dieses Produkt enthält Magnete. Das Verschlucken von mehr als einem Magneten kann unter Umständen tödlich wirken.

Gebenenfalls ist sofort ein Arzt aufzusuchen.

Function

The locomotive offers the following features:

- Built-in electronic circuit for operation with a conventional DC power pack (max. ± 12 volts), Trix Systems, Trix Selectrix or NMRA DCC digital systems.
- The mode of operation is automatically recognized.
- Headlights for the locomotive change over with the direction of travel. They can be turned on and off in digital operation.

Note: When in direct current operation, never switch too quickly from forward to reverse travel (and vice versa). Always first move the control knob to the 0 position for a brief moment, then set the speed for the opposite direction.

Notes on digital operation:

- This locomotive comes from the factory programmed for the digital address "01" (Selectrix) / "03" (DCC). Number of speed levels that have been set: 28 (DCC) and 31 (Selectrix).
- Information about DCC Operation:
The setting done at the factory **does not** permit operation with opposite polarity DC power in the braking block. If you want this characteristic, you must do without conventional DC power operation (CV29 / Bit 2 = 0).
- Trouble-free programming of the decoder can only be guaranteed when it is done with original Trix Selectrix components.

- The train has a technical feature in DCC operation in which its lights will go on when the lighting function is turned off and the train is stopped in a block.
- When using a multiprotocol digital central unit as an operating system, this locomotive should be controlled with DCC format. The Selectrix digital central unit allows Selectrix format to be employed.

Safety Information

- This locomotive is only to be used with the operating system it is designed for.
- This locomotive must not be supplied with power simultaneously by more than one power source.
- Please make note of the safety information in the instructions for your operating system.

The maintenance work necessary after normal operation of this locomotive is described below. It is not necessary to open the locomotive for service work. The manufacturer warranty is automatically canceled if the locomotive is disassembled. Please see your authorized Trix dealer for repairs or spare parts.

In principle the pulling power for this model is limited. The maximum grade it can negotiate with 2 to 3 twoaxle freight cars is about 3 %.

No warranty or damage claims shall be accepted in those cases where parts neither manufactured nor approved by Trix have been installed in Trix products or where Trix products have been converted in such a way that the non-Trix parts or the conversion were causal to the defects and / or damage arising. The burden of presenting evidence and the burden of proof thereof, that the installation of non-Trix parts or the conversion in or of Trix products was not causal to the defects and / or damage arising, is borne by the person and/or company responsible for the installation and / or conversion, or by the customer.

WARNING! This product contains magnets. Swallowing more than one magnet may cause death in certain circumstances.

If necessary, see a doctor immediately.

Fonction

- Electronique intégrée pour exploitation au choix avec transformateur-régulateur conventionnel délivrant du courant continu (max. ± 12 volts), avec Trix Systems, avec Selectrix ou avec des systèmes de conduite digitale conformes aux normes NMRA.
- Le mode d'exploitation est automatiquement détecté.
- Feux de signalisation s'inversant selon le sens de marche; feux commutables en exploitation digital.

Remarque: en mode courant continu, ne jamais commuter rapidement de la marche avant à la marche arrière ou inversement. Toujours mettre le commutateur rotatif d'abord en position 0 pendant un court instant et ne régler qu'ensuite la vitesse de la marche dans le sens opposé.

Remarques relatives au fonctionnement en mode digital:

- En usine, c'est l'adresse «01» (Selectrix) / «03» (DCC), qui est programmée pour une exploitation digitale de cette locomotive. Nombre de crans de marche encodés: 28 (DCC) ou 31 (Selectrix).
- Remarque concernant l'exploitation DCC:
L'exploitation avec courant continu de polarité inverse dans les sections de freinage **n'est pas** possible avec le réglage d'usine. Si cette propriété est désirée, il faut alors renoncer à l'exploitation conventionnelle en courant continu (CV29 / bit 2 = 0).

- Une programmation du décodeur pour le système Selectrix ne peut être garantie sans problème qu'avec des composants originaux Trix Selectrix.
- Pour des raisons techniques, en cas d'exploitation en système DCC, l'éclairage peut s'allumer lorsque la fonction éclairage est désactivée et lors de l'arrêt du train sur une section d'arrêt.
- Si vous utilisez un système Digital avec multiprotocoles comme système d'exploitation, cette locomotive doit être commandée avec le format DCC. Avec le système Digital Selectrix, il est possible d'utiliser le format Selectrix.

Remarque sur la sécurité

- La locomotive ne peut être utilisée qu'avec le système d'exploitation indiqué.
- La locomotive ne peut pas être alimentée électriquement par plus d'une source de courant à la fois.
- Il est impératif de tenir compte des remarques sur la sécurité décrites dans le mode d'emploi de votre système d'exploitation.

Les travaux d'entretien occasionnels en exploitation normale sont décrits plus loin. Pour l'entretien, un démontage de la locomotive n'est pas nécessaire. Tout démontage de la locomotive entraînerait donc automatiquement l'annulation de la garantie. Pour toute réparation ou obtention de pièces de rechange, veuillez vous adresser à votre détaillant-spécialiste Trix.

En principe, la puissance de traction de ce modèle réduit est limitée. La rampe maximale que la locomotive peut grimper avec 2 à 3 wagons à deux essieux est d'environ 3 %.

Tout recours à une garantie commerciale ou contractuelle ou à une demande de dommages-intérêt est exclu si des pièces non autorisées par Trix sont intégrées dans les produits Trix et / ou si les produits Trix sont transformés et que les pièces d'autres fabricants montées ou la transformation constituent la cause des défauts et/ou dommages apparus. C'est à la personne et / ou la société responsable du montage / de la transformation ou au client qu'incombe la charge de prouver que le montage des pièces d'autres fabricants sur des produits Trix ou la transformation des produits Trix n'est pas à l'origine des défauts et ou dommages apparus.

ATTENTION ! Ce produit contient des aimants.
L'ingestion de plusieurs aimants peut être mortelle.

Le cas échéant, consulter immédiatement un médecin.



Werking

De locomotief biedt u:

- Ingebouwde elektronica die het mogelijk maakt om naar keuze met, een conventionele gelijkstroomrijregelaar (max. ± 12 Volt), Trix Systems, Trix Selectrix of digitaalsysteem volgens NMRA-norm te rijden.
- Het systeem (bedrijfsmodus) wordt automatisch herkend.
- Rijrichtingsafhankelijke verlichting is in het digitaal-systeem schakelbaar.

Aanwijzing: In gelijkstroom-bedrijf nooit te snel van vooruit- op achteruitrijden of vice versa omschakelen. Draairegelaar altijd eerst even in de 0-positie zetten en vervolgens eerst de snelheid voor de tegenrichting instellen.

Aanwijzingen voor digitale besturing:

- Vanaf de fabriek is deze loc geprogrammeerd op het digitale adres "01" (Selectrix) / "03" (DCC). Ingestelde rijstappen: 28 (DCC) oftewel 31 (Selectrix).
- Opmerking voor het DCC-bedrijf: het bedrijf met tegengepoolde gelijkspanning in de afremsectie is met de fabrieksinstelling **niet** mogelijk. Indien deze eigenschap wenselijk is, dan moet worden afgezien van het conventioneel gelijkstroom-bedrijf (CV29 / bit 2 = 0).

- Het probleemloos programmeren van de decoder voor het Selectrix-systeem kan alleen bij het gebruik van de originele Trix Selectrix componenten gegarandeerd worden.
- Vanwege de techniek gaat bij de trein, in het DCC-bedrijf bij uitgeschakelde verlichtingsfunctie en bij het stilstaan van het model in een stopsectie, de verlichting aan.
- Bij gebruik van een digitale multi-protocol-centrale als besturingssysteem moet deze lok in DCC-formaat worden bestuurd. Bij toepassing van de digitale Selectrix centrale kan het Selectrix-formaat gehanteerd worden.

Veiligheidsvoorschriften

- De loc mag alleen met een daarvoor bestemd bedrijfs-systeem gebruikt worden.
- De loc mag niet vanuit meer dan één stroomvoorziening gelijktijdig gevoed worden.
- Lees ook aandachtig de veiligheidsvoorschriften in de gebruiksaanwijzing van uw bedrijfssysteem.

De onder normaal bedrijf noodzakelijke onderhoudspunten worden verderop beschreven. Het openen van de loc is voor onderhoudswerk niet nodig. Hierdoor vervalt bij het demonteren van loc automatisch de fabrieksgarantie. Voor reparaties of onderdelen kunt u zich wenden tot uw Trix winkelier.

Vanwege de uitvoering is de trekkracht van dit model beperkt. De maximale berijdbare stijging met 2 of 3 goederenwagens ligt bij ongeveer 3%.

Elke aanspraak op garantie en schadevergoeding is uitgesloten, wanneer in Trix-producten niet door Trix vrijgegeven vreemde onderdelen ingebouwd en / of Trix-producten omgebouwd worden en de ingebouwde vreemde onderdelen resp. de ombouw oorzaak van nadien opgetreden defecten en / of schade was. De aanspreekplicht en de bewijslijst daaromtrent, dat de inbouw van vreemde onderdelen in Trix-producten of de ombouw van Trix-producten niet de oorzaak van opgetreden defecten en / of schade is geweest, berust bij de voor de inbouw en / of ombouw verantwoordelijke persoon en / of firma danwel bij de klant.

LET OP! Dit product bevat magneten. Het inslikken van meer dan één magneet kan onder bepaalde omstandigheden de dood tot gevolg hebben.

Waarschuw direct een arts.



Función

Esta locomotora ofrece:

- Electrónica incorporada para un funcionamiento a discreción en corriente continua convencional (máx. ± 12 V.), Trix Systems, Trix Selectrix o sistemas Digital según las normas NMRA.
- La forma de gobierno es reconocida automáticamente.
- Faros encendidos según el sentido de marcha. En Digital se pueden encender y apagar.

Nota: en modo de corriente continua nunca se debe cambiar de forma demasiado rápida de marcha hacia atrás a marcha hacia adelante o viceversa. Poner primero siempre durante un breve espacio de tiempo el transformador giratorio en la posición 0 y después ajustar la velocidad del sentido contrario.

Indicaciones para el funcionamiento digital:

- Esta locomotora viene programada de fábrica para un funcionamiento en Digital con el código "01" (Selectrix) / "03" (DCC) y con 28 pasos de aceleración (DCC) resp. 31 (Selectrix).
- **No** es posible el funcionamiento con tensión de corriente continua de polaridad opuesta en el tramo de frenado en funcionamiento en modo DCC. Si se desea esta característica, debe renunciarse al funcionamiento convencional con corriente continua (CV29 / Bit 2 = 0).

- Una programación sin problemas del decoder dentro del sistema Selectrix solamente se puede garantizar si se usan componentes originales Trix Selectrix.
- Por motivos técnicos en funcionamiento DCC la iluminación del modelo se enciende con la función luz apagada o estando el tren parado en un sector sin corriente.
- Si se utiliza una central digital multiprotocolo como sistema operativo, esta locomotora deberá controlarse con formato DCC. Con la central digital Selectrix, puede utilizarse el formato Selectrix.

Aviso de seguridad

- La locomotora solamente debe funcionar en el sistema que le corresponda.
- La locomotora no deberá recibir corriente más que de un solo punto de abasto a la vez.
- Observe necesariamente los avisos de seguridad indicados en las instrucciones correspondientes a su sistema de funcionamiento.

Los trabajos de mantenimiento en un uso normal se describen a continuación. No es necesario abrir la locomotora para estos trabajos. El desmontaje de la locomotora anula automáticamente la garantía de fábrica. Diríjase a su proveedor habitual Trix para reparaciones y elementos de despiece.

La fuerza de tracción de este modelo está limitada condicionada por su principio de funcionamiento. La pendiente máxima transitable con 2 a 3 vagones de mercancías de dos ejes es de aproximadamente el 3 %.

Se excluye todo derecho de garantía, prestación de garantía e indemnización sobre aquellos productos Trix en los que se hubieran montado piezas ajenas no autorizadas por Trix y/o sobre aquellos productos Trix que hayan sido modificados cuando la piezas ajenas montadas o la modificación sean las causas de los desperfectos y/o daños posteriormente surgidos. La persona y/o empresa o el cliente responsable del montaje o modificación será el responsable de probar y alegar que el montaje de piezas ajenas o la modificación en/de productos Trix no son las causas de los desperfectos y/o daños surgidos.

¡ ADVERTENCIA ! Este producto contiene imanes. Ingerir más de un imán puede ser mortal según las circunstancias.

En este caso, acudir inmediatamente a un médico.

Funzionamento

- Modulo elettronico incorporato per il funzionamento a scelta con un tradizionale regolatore di marcia in corrente continua (max. 12 volt), Trix Systems, Trix Selectrix oppure sistemi digitali in base alla normativa NMRA.
- Il tipo di funzionamento viene riconosciuto automaticamente.
- Illuminazione dipendente dal senso di marcia. Commutabile nel funzionamento Digital.

Nota: durante il funzionamento in corrente continua il passaggio dalla marcia in avanti alla retromarcia non deve essere troppo rapido. Lasciare per qualche istante il regolatore rotativo nella posizione 0 e solo successivamente regolare la velocità per il senso di marcia.

Istruzioni per la funzione digitale:

- Nel caso di questa locomotiva per il funzionamento digitale viene programmato dalla fabbrica l'indirizzo „01“ (Selectrix) / „03“ (DCC). Numero dei livelli di marcia impostati: 28 (DCC) o rispettivamente 31 (Selectrix).
- Un funzionamento con tensione continua di polarità invertita nella sezione di frenatura, in caso di esercizio con DCC, **non è** possibile. Se si desidera questa caratteristica, si deve in tal caso rinunciare al funzionamento tradizionale in corrente continua (CV29 / Bit 2 = 0).

- Un funzionamento con tensione continua di polarità contraria nella sezione di frenatura in caso di esercizio con DCC non è possibile.
- La programmazione senza inconvenienti del Decoder per il sistema Selectrix può venire garantita soltanto con i componenti originali Trix Selectrix.
- Per ragioni tecniche, nel rotabile nel funzionamento DCC con funzione di illuminazione disattivata e durante la fermata del modello nella sezione di arresto la luce si spegne.
- Se come sistema operativo si utilizza un'unità centrale digitale multiprotocollo, comandare la locomotiva con il formato dei dati DCC. Con l'unità centrale digitale Selectrix è possibile utilizzare il formato Selectrix.

Avvertenze per la sicurezza

- Tale locomotiva deve venire impiegata soltanto con un sistema di esercizio prestabilito a questo scopo.
- Tale locomotiva non deve venire alimentata contemporaneamente con più di una sorgente di potenza.
- Vogliate osservare assolutamente le avvertenze di sicurezza nelle istruzioni di impiego del Vostro sistema di funzionamento.

Nel seguito vengono descritte le operazioni di manutenzione che si presentano nel normale funzionamento. Un'apertura della locomotiva per scopi di manutenzione non è necessaria. Lo smontaggio della locomotiva con-

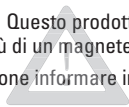
duce pertanto automaticamente alla decadenza della garanzia del fabbricante. Per riparazioni oppure parti di ricambio Vi preghiamo di rivolgerVi al Vostro rivenditore specializzato Trix.

La forza di trazione di questo modello è limitata dal principio di funzionamento. La pendenza massima percorribile con 2 – 3 vagoni merci a due assali è di circa il 3 %.

Trix non fornisce alcuna garanzia, assicurazione e risarcimento danni in caso di montaggio sui prodotti Trix di componenti non espressamente approvati dalla ditta. Trix altresì non risponde in caso di modifiche al prodotto, qualora i difetti e i danni riscontrati sullo stesso siano stati causati da modifiche non autorizzate o dal montaggio di componente esterni da lei non approvati. L'onere della prova che i componenti montati e le modifiche apportate non sono state la causa del danno o del difetto, resta a carico del cliente o della persona / ditta che ha effettuato il montaggio di componenti estranei o che ha apportato modifiche non autorizzate.

AVVERTIMENTO! Questo prodotto contiene magneti. L'ingestione di più di un magnete può causare la morte.

In caso di ingestione informare immediatamente un medico.



Funktion

Detta lok erbjuder:

- Inbyggd elektronik för valfri drift med konventionell likströmskörenhet (max ± 12 Volt), Trix Systems, Trix Selectrix eller Digitalsystem enligt NMRA-standard.
- Driftsättet igenkänns automatiskt.
- Körriktningens beroende belysning. Kan kopplas in vid digital drift.

Observera: Vid likströmsdrift får aldrig omkoppling ske för snabbt från körning fram till backning eller vice versa. Vrid först körenheten till 0-läget och låt den stå kvar där ett ögonblick, innan du ställer in hastigheten för den motsatta körriktningen.

Anvisningar för digital drift:

- Från tillverkaren har loket programmerats på adress „01“ (Selectrix) / „03“ (DCC). Antal inställda körsteg: 28 (DCC) respektive 31 (Selectrix).
- Vid DCC-drift kan man inte köra med tvåpolig likspänning på ett bromsavnitt. Önskar man ändå genomföra en sådan körning, så måste man förlita sig på konventionell likströmsdrift. (CV29 / Bit 2 = 0)
- Rätt programmering av dekodern för Selectrixsystemet garanteras endast med original Trix/Selectrix komponenter.

- Beroende på tekniken går fordonet vid DCC-drift med släckt belysning och vid modellens stillestånd på stoppsträckan tänds belysningen.
- När en Multi-Protokoll-Digital-Central används som driftssystem, ska detta lok styras med DCC-formatet. Med Selectrix digitala central, kan Selectrix-formatet användas.

Säkerhetsanvisningar

- Loket får endast köras med därtill avsett driftsystem.
- Loket får endast förses av en kraftkälla åt gången.
- Beakta alltid säkerhetsanvisningarna i bruksanvisningen som hör till ditt driftsystem.

Underhållsarbeten som förekommer vid vanlig användning beskrivs som följer. Loket behöver inte öppnas för underhåll. Demontering av lok betyder därför automatiskt att tillverkarens garanti upphör att gälla. Kontakta din Trix-handlare för reparationer eller reservdelar.

Denna modell har konstruktivt begränsad dragkraft. Den största stigning som kan befaras med 2 till 3 tvåaxlade godsvagnar ligger vid maximalt ca 3 %.

Varje form av anspråk på garanti och skadestånd är utesluten om delar används i Trix-produkter som inte har godkänts av Trix och / eller om Trix-produkter har modifierats och de inbyggda främmande delarna resp. modifieringen var upphov till de därefter uppträdande felen och / eller skadorna. Bevisbördan för att inbyggnaden av främmande delar i eller ombyggnaden av Trix-produkter inte är upphov till de uppträdande felen och / eller skadorna, bär den person och / eller företag resp. kund som är ansvarig för in- och / eller ombyggnaden.

WARNING! Denna produkt innehåller magneter. Sväljandet av mer än en magnet kan under vissa omständigheter leda till döden.

Om en magnet svälts: Sök omedelbart läkarhjälp.

Funktion

Dette lokomotiv tilbyder:

- Indbygget elektronik til valgfri drift med konventionelt jævnstrømskøreudstyr (maks. ± 12 volt), Trix Systems, Trix Selectrix eller Digitalsystemer efter NMRA-norm.
- Driftsarten registreres automatisk.
- Belysning afhængig af køreretning. Kan tændes og slukkes til digitaldrift.

Bemærkning: Skift aldrig for hurtigt om fra fremtil baglænskørsel eller omvendt under jævnstrømsdrift. Lad drejeregulatoren altid først stå i 0-position et øjeblik, før hastigheden for kørsel i modsat retning vælges.

Henvvisninger til digitaldrift:

- Fra fabrikken er adressen "01" (Selectrix) / "03" (DCC) programmeret til digitaldrift på dette lokomotiv. Indstillet antal køretrin: 28 (DCC) hhv. 31 (Selectrix).
- Det er ved DCC-drift **ikke** muligt at anvende drift med modpolet jævnspænding i bremseafsnittet. Hvis denne egenskab ønskes, må der gives afkald på den konventionelle jævnstrømsdrift. (CV29 / Bit 2 = 0).
- En fejlfri programmering af dekoderen for Selectrix-systemet kan kun garanteres med de originale Trix Selectrix komponenter.
- Teknisk betinget tændes lyset, når modellen ved DCC-drift står stille i holdeafsnittet med slukket belysningsfunktion.

- Ved anvendelse af en multiprotokol-Digitalcentral som driftssystem skal dette lokomotiv styres med DCC-formatet. Ved drift med Selectrix Digitalcentralen kan Selectrix-formatet anvendes.

Sikkerhedshenvisninger

- Lokomotivet må kun anvendes med et driftssystem, der er beregnet dertil.
- Lokomotivet må ikke forsynes med mere end én effektkilde.
- Vær under alle omstændigheder opmærksom på de sikkerhedshenvisninger, som findes i brugsanvisningen for Deres driftssystem.

De vedligeholdelsesarbejder, der opstår ved normal drift, er beskrevet i det følgende. Det er ikke nødvendigt at åbne lokomotivet for at udføre vedligeholdelsesarbejder. Derfor medfører en demontering af lokomotivet automatisk, at fabriksgarantien bortfalder. For reparation eller reservedele bedes De henvende Dem til Deres Trix-forhandler.

Principielt er trækraften af denne model indskrænket. Den maksimale stigning, der kan køres på med 2- til 3-akslede godsvogne, er ca. 3 %.

Ethvert garanti-, mangelsansvars- og skadeserstatningskrav er udelukket, hvis der indbygges fremmeddele i Trixprodukter, der ikke er frigivet dertil af Trix og / eller hvis Trixprodukter bygges om og de indbyggede fremmeddele hhv. ombygningen var årsag til sådanne opståede mangler og / eller skader. Det påhviler kunden hhv. den person og/eller det firma, der er ansvarlig for ind- og / eller ombygningen, at påvise hhv. bevise, at indbygningen af fremmeddele i, eller ombygningen af Trixprodukter ikke var årsag til opståede mangler og / eller skader.

ADVARSEL! Dette produkt indeholder magneter. Det kan i visse tilfælde have dødelige følger at sluge mere end en magnet.

I givet fald skal der straks søges læge.



CV	Bedeutung		Wert DCC	ab Werk DCC / SX1	Wert SX1	
1	Adresse		1 - 127	3 / 01	01 - 99	
3	Anfahrverzögerung		0 - 127	3	1 - 7	
4	Bremsverzögerung		0 - 127	3		
5	**	Maximalgeschwindigkeit	0 - 7	5 / 5	1 - 7	
17	Erweiterte Adresse (oberer Teil)		CV 29, bit 5 =1	255 / —	—	
18	Erweiterte Adresse (unterer Teil)		CV 29, bit 5 =1	255 / —	—	
29		bit 0: Umpolung Fahrtrichtung bit 1: Anzahl Fahrstufen 14 oder 28/128 bit 2: DCC Betrieb mit Bremsstrecke DCC-, Selectrix- und Gleichstrombetrieb bit 5: Adressumfang 7 bit / 14 bit	Wert 0 / 1 0 / 2 0 / 4 0 / 32	*** 0, 1, 2, 3, 4, 5, 6, 7, 32, 34, 35, 36, 37, 38, 39	2 / —	—
49	*	Impulsbreite zur Motorsteuerung	0 - 3	? / 2		
50	*	Regelvariante	0 - 3	? / 3	?	
51	*	bit 0: Motorumpolung bit 1: Umpolung Licht bit 2: Umpolung Gleis	0 / 1 0 / 2 0 / 4	*** 0 - 7	4 / 4	0 - 7
—		ABV ein/aus	—	— / 1	1 - 2	

* Änderungen unter Selectrix führen automatisch auch zu Änderungen unter DCC und umgekehrt.

** Höhere Werte führen nicht zu einem weiteren Geschwindigkeitsanstieg

*** Die Werte der gewünschten Einstellungen sind zu addieren!

CV	Discription		DCC Value	Factory Setting DCC / SX1	SX1 Value
1	Adress		1 - 127	3 / 01	01 - 99
3	Acceleration delay		0 - 127	3	4
4	Braking delay		0 - 127	3	
5	**	Maximum speed	0 - 7	5 / 5	1 - 7
17	Extended address (upper part)		CV 29, bit 5 =1	255 / —	—
18	Extended address (lower part)		CV 29, bit 5 =1	255 / —	—
29		bit 0: Travel direction polarity reversal bit 1: number of speed levels 14 or 28/128 bit 2: DCC Operation with braking Block. DCC-, Selectrix- and DC power Operation bit 5: Adress size 7 bit / 14 bit	Value 0 / 1 0 / 2 0 / 4 0 / 32	*** 0, 1, 2, 3, 4, 5, 6, 7, 32, 34, 35, 36, 37, 38, 39	2 / —
49	*	Pulse width for motor control	0 - 3	? / 2	
50	*	Rule wariant	0 - 3	? / 3	?
51	*	bit 0: Motor polarity reversal bit 1: Headlight polarity reversal bit 2: Track polarity reversal	0 / 1 0 / 2 0 / 4	*** 0 - 7	4 / 4
—		ABV on/off	—	— / 1	1 - 2

* Changes done under Selectrix will automatically be carried out under DCC and vice versa.

** Higher values do not lead to a further increase in speed.

*** The values for the desired settings must be added.

CV	Signification Vaieur		DCC Valeur	Parm. Usine DCC / SX1	SX1 Valeur
1	Adresse		1 - 127	3 / 01	01 - 99
3	Temporisation d'accélération		0 - 127	3	1 - 7
4	Temporisation de freinage		0 - 127	3	
5	**	Vitesse maximale	0 - 7	5 / 5	1 - 7
17	Adresse étendue (partie supérieure)		CV 29, bit 5 = 1	255 / —	—
18	Adresse étendue (partie inférieure)		CV 29, bit 5 = 1	255 / —	—
29		Vaieur bit 0: inversion de polarité, sens de marche bit 1: Nombre de crans de marche 14 ou 28/128 bit 2: Exploitation DCC avec zone de freinage. DCC, Selectrix et courant continu bit 5: taille d'adresse 7 bit / 14 bit	0 / 1 0 / 2 0 / 4 0 / 32 *** 0, 1, 2, 3, 4, 5, 6, 7, 32, 34, 35, 36, 37, 38, 39	2 / —	—
49	*	Largeur d'impulsion de commande moteur	0 - 3	? / 2	
50	*	Variante de réglage	0 - 3	? / 3	?
51	*	bit 0: inversion de polarité du moteur bit 1: inversion éclairage bit 2: inversion de polarité	0 / 1 0 / 2 0 / 4 *** 0 - 7	4 / 4	0 - 7
—		ABV marche/arrêt	—	— / 1	1 - 2

* Toute modification effectuée sous Selectrix entraîne automatiquement une modification sous DCC et inversement.

** Des valeurs supérieures ne permettent pas d'augmenter encore la vitesse.

*** Les valeurs des réglages désirés sont à additionner.

CV	Betekenis	Waarde DCC	Af fabriek DCC / SX1	Waarde SX1
1	Adres	1 - 127	3 / 01	01 - 99
3	Optrekvertraging	0 - 127	3	1 - 7
4	Afremvertraging	0 - 127	3	
5	** Maximumsnelheid	0 - 7	5 / 5	1 - 7
17	Uitgebreid adres (bovenste gedeelte)	CV 29, bit 5 =1	255 / —	—
18	Uitgebreid adres (onderste gedeelte)	CV 29, bit 5 =1	255 / —	—
29	bit 0: ompoling rijrichting	Waarde 0 / 1	*** 0, 1, 2, 3, 4, 5, 6, 7, 32, 34, 35, 36, 37, 38, 39	2 / —
	bit 1: aantal rijstappen 14 of 28/128	0 / 2		
	bit 2: DCC-bedrijf met afremtraject. DCC-, Selectrix- en gelijkstroombedrijf	0 / 4		
	bit 5: adresbereik 7 bit / 14 bit	0 / 32		
49	* Impulsbreedte vor de motorsturing	0 - 3	? / 2	
50	* Relingsvariant	0 - 3	? / 3	?
51	bit 0: motorompoling	0 / 1	*** 0 - 7	4 / 4
	bit 1: ompoling licht	0 / 2		
	bit 2: ompoling rails	0 / 4		
—	ABV aan/uit	—	— / 1	1 - 2

* Wijzigingen doorgevoerd met Selectrix leiden automatisch tot wijzigingen bij DCC en omgekeerd.

** Hogere waarden leiden niet tot een verdere toename van de snelheid.

*** De waarde van de gewenste instellingen moeten bij elkaar opgeteld worden.

CV	Significado	Valor DCC	Preselec- ción DCC / SX1	Valor SX1	
1	Códigos	1 - 127	3 / 01	01 - 99	
3	Arranque progresivo	0 - 127	3	4	
4	Frenado progresivo	0 - 127	3		
5	** Velocidad máxima	0 - 7	5 / 5	1 - 7	
17	Dirección ampliada (parte superior)	CV 29, bit 5 =1	255 / —	—	
18	Dirección ampliada (parte inferior)	CV 29, bit 5 =1	255 / —	—	
29	Bit 0: inversión de la polaridad, sentido de la marcha + luces Bit 1: pasos de velocidad 14 o 28/128 bit 2: DCC Funciono freno DCC-, Selectrix- y corriente continua Bit 5: capacidad de códigos 7 bit / 14 bit	Valor 0 / 1 0 / 2 0 / 4 0 / 32	*** 0, 1, 2, 3, 4, 5, 6, 7, 32, 34, 35, 36, 37, 38, 39	2 / —	—
49	* Amplitud de impulsos para el gobierno del motor	0 - 3	? / 2		
50	* Variante de regulación^	0 - 3	? / 3	?	
51	* Bit 0: inversión de la polaridad del motor Bit 1: sólo luces Bit 2: inversión de la polaridad de la vía	0 / 1 0 / 2 0 / 4	*** 0 - 7	4 / 4	0 - 7
—	ABV encendido/apagado	—	— / 1	1 - 2	

* Los cambio en el modo Selectrix provocan también cambios automáticamente en DCC y viceversa.

** Unos valores superiores no provocan un aumento adicional de velocidad.

*** ¡Los valores de los ajustes deseados deben sumarse!

CV	Significato		Valore DCC	Di fabbrica DCC / SX1	Valore SX1	
1	Indirizzo		1 - 127	3 / 01	01 - 99	
3	Ritardo di avviamento		0 - 127	3	1 - 7	
4	Ritardo di frenatura		0 - 127	3		
5	**	Velocità massima	0 - 7	5 / 5	1 - 7	
17	Indirizzo ampliato (parte superiore)		CV 29, bit 5 =1	255 / —	—	
18	Indirizzo ampliato (parte inferiore)		CV 29, bit 5 =1	255 / —	—	
29		Bit 0: inversione di polarità senso di marcia+luce Bit 1: Numero dei livelli di marcia 14 o 28/128 Bit 2: DCC sistemi freni DCC-, Selectrix- e corrente continua Bit 5: Estensione dell'indirizzo 7 bit / 14 bit	Valore 0 / 1 0 / 2 0 / 4 0 / 32	*** 0, 1, 2, 3, 4, 5, 6, 7, 32, 34, 35, 36, 37, 38, 39	2 / —	—
49	*	Ampiezza degli impulsi di comando del motore	0 - 3	? / 2		
50	*	Variante di regolazione	0 - 3	? / 3	?	
51	*	Bit 0: inversione di polarità motore Bit 1: solo luce Bit 2: inversione di polarità binario	0 / 1 0 / 2 0 / 4	*** 0 - 7	4 / 4	0 - 7
—		ABV accesa/spenta	—	— / 1	1 - 2	

* Le variazioni sotto Selectrix conducono automaticamente anche a variazioni sotto DCC e viceversa.

** Dei valori più elevati non conducono ad un ulteriore incremento di velocità.

*** I valori delle impostazioni desiderate si devono sommare!

CV	Betydelse	Värde DCC	Fabr.inst. DCC / SX1	Värde SX1	
1	Adress	1 - 127	3 / 01	01 - 99	
3	Accelerationsfördröjning	0 - 127	3	4	
4	Bromsfördröjning	0 - 127	3		
5	** Maxfart	0 - 7	5 / 5	1 - 7	
17	Utvidgad adress (övre del)	CV 29, bit 5 = 1	255 / —	—	
18	Utvidgad adress (undre del)	CV 29, bit 5 = 1	255 / —	—	
29	Bit 0: Polvändning körriktning + belysning Bit 1: Antal körsteg 14 eller 28/128 Bit 2: DCC Driftsystem bromser DCC-Selectrix och likström Bit 5: Adressomfång 7 bit / 14 bit	Värde 0 / 1 0 / 2 0 / 4 0 / 32	*** 0, 1, 2, 3, 4, 5, 6, 7, 32, 34, 35, 36, 37, 38, 39	2 / —	—
49	* Impulsbredd för motorstyrning	0 - 3	? / 2		
50	* Regleringsvariant	0 - 3	? / 3	?	
51	* Bit 0: Polvändning av motor Bit 1: Endast belysning Bit 2: Polvändning räls	0 / 1 0 / 2 0 / 4	*** 0 - 7	4 / 4	0 - 7
—	ABV till/från	—	— / 1	1 - 2	

* Ändringar i Selectrix medför automatiskt motsvarande ändringar i DCC och tvärtom.

** Högre värden leder inte till ökad hastighet eller ökad acceleration.

*** De önskade inställningarnas värden ska adderas/läggas samman!

CV	Betydning		Værdi DCC	Fra fabrikken DCC / SX1	Værdi SX1	
1	Adress		1 - 127	3 / 01	01 - 99	
3	Opstartforsinkelse		0 - 127	3	1 - 7	
4	Bremseforsinkelse		0 - 127	3		
5	**	Maksimalhastighed	0 - 7	5 / 5	1 - 7	
17	Udvidet adresse (Øverste del)		CV 29, bit 5 = 1	255 / —	—	
18	Udvidet adresse (Nederste del)		CV 29, bit 5 = 1	255 / —	—	
29		Bit 0: Ompoling kørselsretning + lys Bit 1: Antal køretrin 14 eller 28/128 Bit 2: DCC driftssystemer med bremse DCC -selectrix og Jævnstrøm Bit 5: Adresseomfang 7 bit / 14 bit	Værdi 0 / 1 0 / 2 0 / 4 0 / 32	*** 0, 1, 2, 3, 4, 5, 6, 7, 32, 34, 35, 36, 37, 38, 39	2 / —	—
49	*	Impulsbredde til motorstyring	0 - 3	? / 2		
50	*	Reguleringsvarianter	0 - 3	? / 3	?	
51	*	Bit 0: Motorompoling Bit 1: kun lys Bit 2: Ompoling spor	0 / 1 0 / 2 0 / 4	*** 0 - 7	4 / 4	0 - 7
—		ABV til/fra	—	— / 1	1 - 2	

* Ændringer under Selectrix medfører automatisk også ændringer under DCC og omvendt.

** Højere værdier fører ikke til en yderligere hastighedsstigning.

*** Værdierne for de ønskede indstillinger skal lægges sammen!

Beleuchtung schaltbar über Taste „☼“ (Central Control 2000)

Lighting can be controlled with the button marked „☼“ (Central Control 2000)

Feux de signalisation commutables au moyen de la touche «☼» (Central Control 2000)

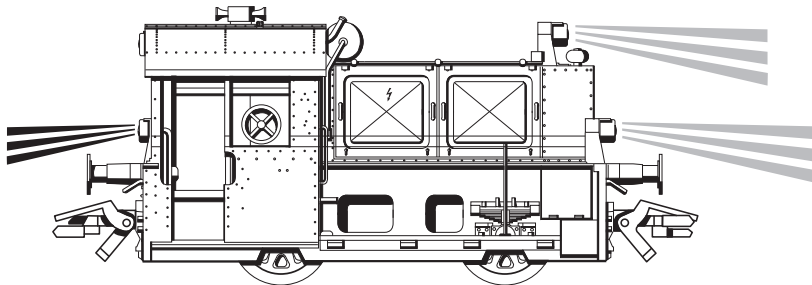
Verlichting schakelbaar via de toets „☼“ (Central Control 2000)

Alumbrado gobernable desde la tecla „☼“ (Central Control 2000)

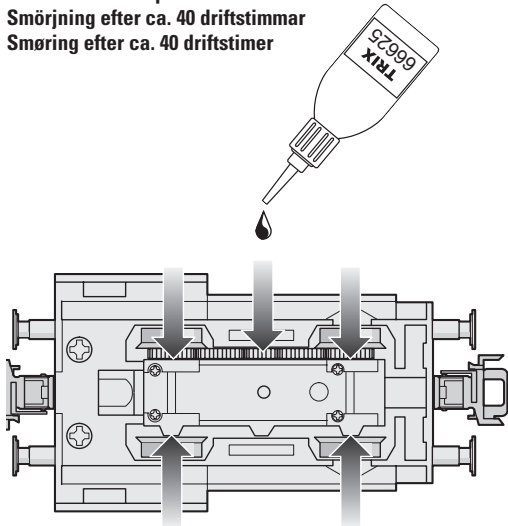
Illuminazione commutabile tramite il tasto „☼“ (Central Control 2000)

Belysningen kan tändas och släckas via tangenten „☼“ (Central Control 2000)

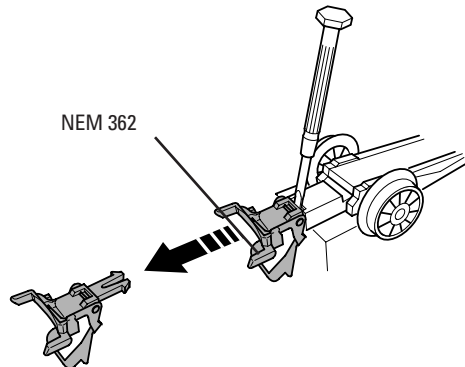
Belysningen kan tændes og slukkes via knappen „☼“ (Central Control 2000)

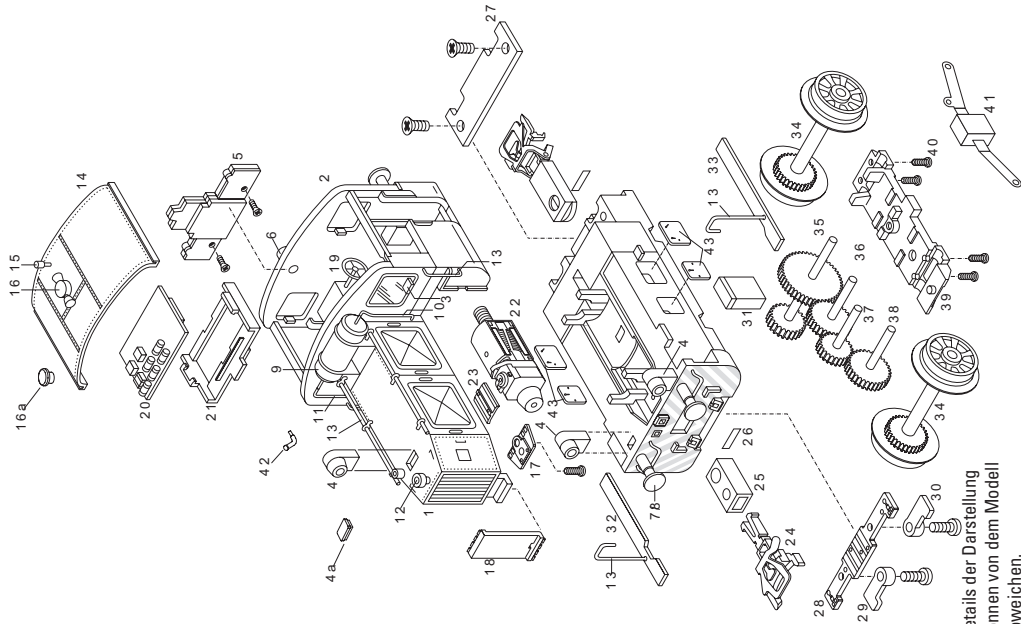


Schmierung nach etwa 40 Betriebsstunden
Lubrication after approximately 40 hours of operation
Graissage après environ 40 heures de marche
Smearing na ca. 40 bedrijfsuren
Engrase a las 40 horas de funcionamiento
Lubrificazione dopo circa 40 ore di funzionamento
Smörjning efter ca. 40 driftstimmar
Smøring efter ca. 40 driftstimer



Kuplung austauschen
Exchanging the close coupler
Remplacement de l'attelage court
Omwisselen van de kortkoppeling
Enganches cortos
Sostituzione del gancio corto
Utbyte av kortkoppel
Udskiftning af kortkoblingen





Details der Darstellung
können von dem Modell
abweichen.

1 Vorbau (komplett)	137 840	24 Kupplung	701 630
2 Führerhaus (komplett)	137 841	25 Kupplungsschacht	321 557
3 Fenstersatz	137 842	26 Blattfeder	321 558
4 Stirnlampe	324 486	27 Kupplungsabdeckung, hinten	137 845
4a Abdeckung	—	28 Beleuchtungseinheit, vorne unten	320 484
5 Beleuchtungseinheit, hinten	320 485	29 Lichtabdeckung, vorne rechts	321 587
6 Linse	321 553	30 Lichtabdeckung, vorne links	321 585
7 Puffer, rund	321 586	31 Werkzeugkasten	320 489
8 Puffer, flach	321 219	32 Trittbrett, rechts	137 846
9 Luftkessel	323 241	33 Trittbrett, links	137 847
10 Luftleitung, links	320 493	34 Treibradsatz	137 848
11 Luftleitung, rechts	320 491	35 Schneckenradsatz	322 102
12 Ausdehnungsgefäß	323 241	36 Zwischenradsatz	322 104
13 Griffstangen Sortiment	137 843	37 Zwischenradsatz	322 103
		38 Zwischenradsatz	322 105
14 Dach	323 246	39 Achshalter	321 564
mit		40 Zylinderschraube	321 592
15 Ventilator	—	41 Schleifer	223 734
16 Signalhorn	323 234	42 Stutzen	323 237
16a Lüftung	—	43 Abdeckungen	—
17 Beleuchtungseinheit Stirnlampe	320 486		
18 Kontaktplatte	322 108		
19 Handrad	321 532		
20 Decoder	607 517		
21 Halteplatte für Decoder	321 555		
22 Motor mit Schnecke und Schwungmasse	219 087		
23 Halteplatte	321 548		

This device complies with Part 15 of the FCC Rules.

Operation is subject to the following two conditions:

- (1) This device may not cause harmful interference, and
- (2) this device must accept any interference received, including interference that may cause undesired operation.