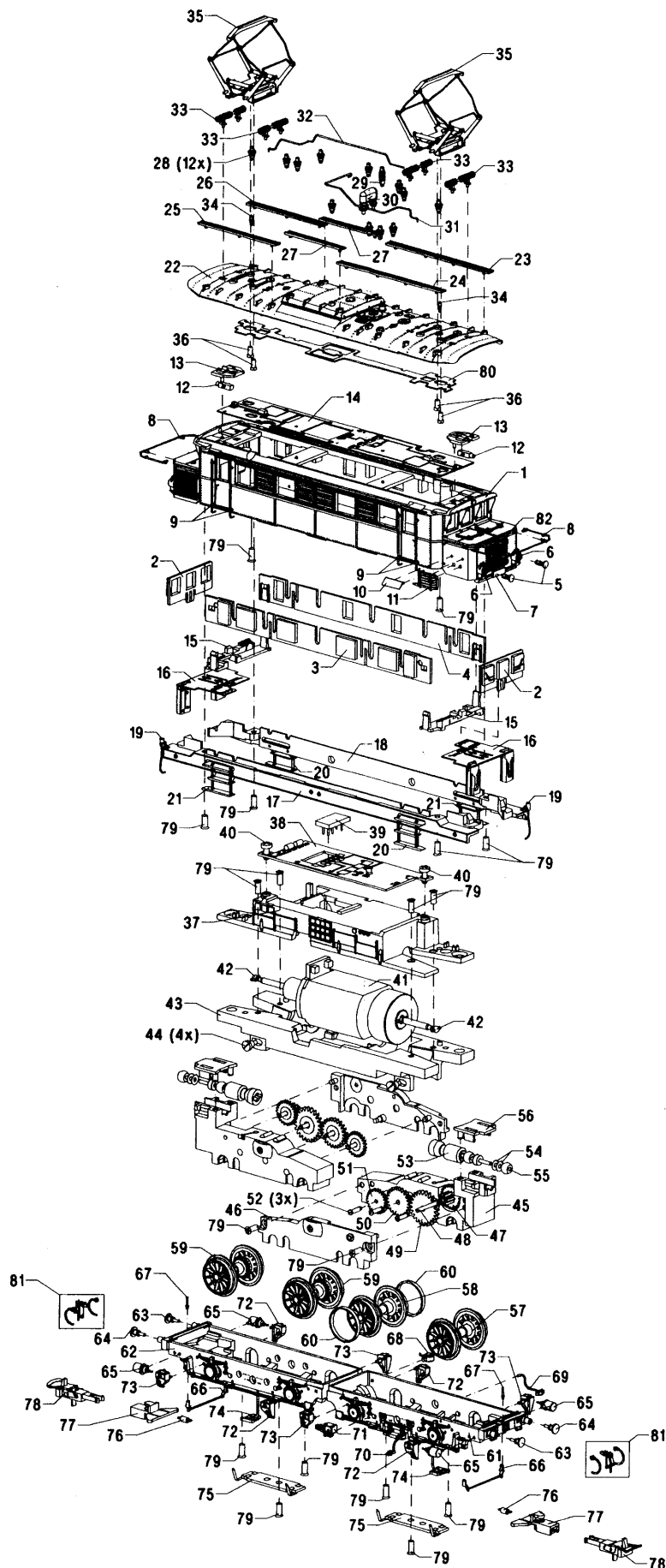


Einzelteile der Lokomotive 22701



Einzelteile der Lokomotive 22701

Lfd.Nr.	Benennung	Bestell-Nr.	Lfd.Nr.	Benennung	Bestell-Nr.
		22701			22701
1	Gehäuse	30 2873	42	Kardanwelle	30 1807
2	Stirnfenster	30 2877	43	Lokrahmen Unterteil	30 2879
3	Seitenfenster rechts	30 1796	44	Ansatzschraube	30 1871
4	Seitenfenster links	30 1797	45	Drehgestell	30 1786
5	Leuchtstab unten	30 1845	46	Getriebeabdeckung	30 1788
6	Lampe	22 3921 00	47	Schneckenrad	22 2078 00
7	Lokschild	30 3794	48	Achse	14 0625 00
8	Handlauf	30 1816	49	Zahnrad Z 33	30 1822
9	Griffstange	30 1814	50	Zahnrad Z 30	28 4620
10	Überdachung	30 1829	51	Zahnrad Z 24	22 1910
11	Kühlschlange	30 3796	52	Lagerbolzen	24 0970
12	Leuchtstab oben	30 1808	53	Schneckenwelle	30 1826
13	Leuchtstabhalter	30 1809	54	Scheibe	72 2190
14	Platine oben	30 1854	55	Kalottenlager	25 7170
15	Führerstand	30 1799	56	Halteplatte	30 1805
16	Beleuchtung unten	30 1858	57	Treibradsatz	30 1841
17	Umlauf rechts	30 2874	58	Treibradsatz mit Haftreifen	30 1872
18	Umlauf links	30 2875	59	Treibradsatz	30 1825
19	Steuerleitung	30 1828	60	Haftreifen	22 0530
20	Treppe rechts	30 1812	61	Drehgestellblende vorn	30 1843
21	Treppe links	30 1813	62	Drehgestellblende hinten	30 1844
22	Dach	30 2876	63	Puffer rund	14 0934 28
23	Laufsteg 1	30 1886	64	Puffer flach	14 0933 28
24	Laufsteg 2	30 1887	65	Bremszylinder	30 1836
25	Laufsteg 3	30 1888	66	Schienenräumer	30 1847
26	Laufsteg 4	30 1889	67	Handstange	14 0577 28
27	Laufsteg 5	30 1891	68	Pumpe	30 1835
28	Isolator klein	30 1883	69	Leitung links	30 1838
29	Isolator groß	30 1884	70	Leitung rechts	30 1837
30	Hauptschalter	30 1885	71	Generator	30 1834
31	Dachleitung 2	30 1893	72	Sandkasten rechts	30 1831
32	Dachleitung 1	30 1892	73	Sandkasten links	30 1832
33	Querisolator	30 1894	74	Kontaktstück	30 3803
34	Pfeife	14 0632 08	75	Radschleifer	30 1842
35	Stromabnehmer	30 1896	76	Schaltschieberfeder	20 0330
36	Zylinderschraube	78 4830	77	Deichsel	30 1839
37	Lokrahmen Oberteil	30 2878	78	Kupplung	32 3762 58
38	Hauptplatine	30 2881	79	Senkschraube	78 6790
39	Brückenstecker	15 1557 00	80	Dachplatine	30 2887
40	Linsenschraube	78 6750	81	Beutel gefüllt	32 2551 30
41	Motor	30 2885	82	Schildhalter	30 1846

Z = Zähnezahl

Erhältlich beim Fachhandel

Copyright © 2001 Gebr. Märklin & Cie GmbH. Alle Rechte vorbehalten.