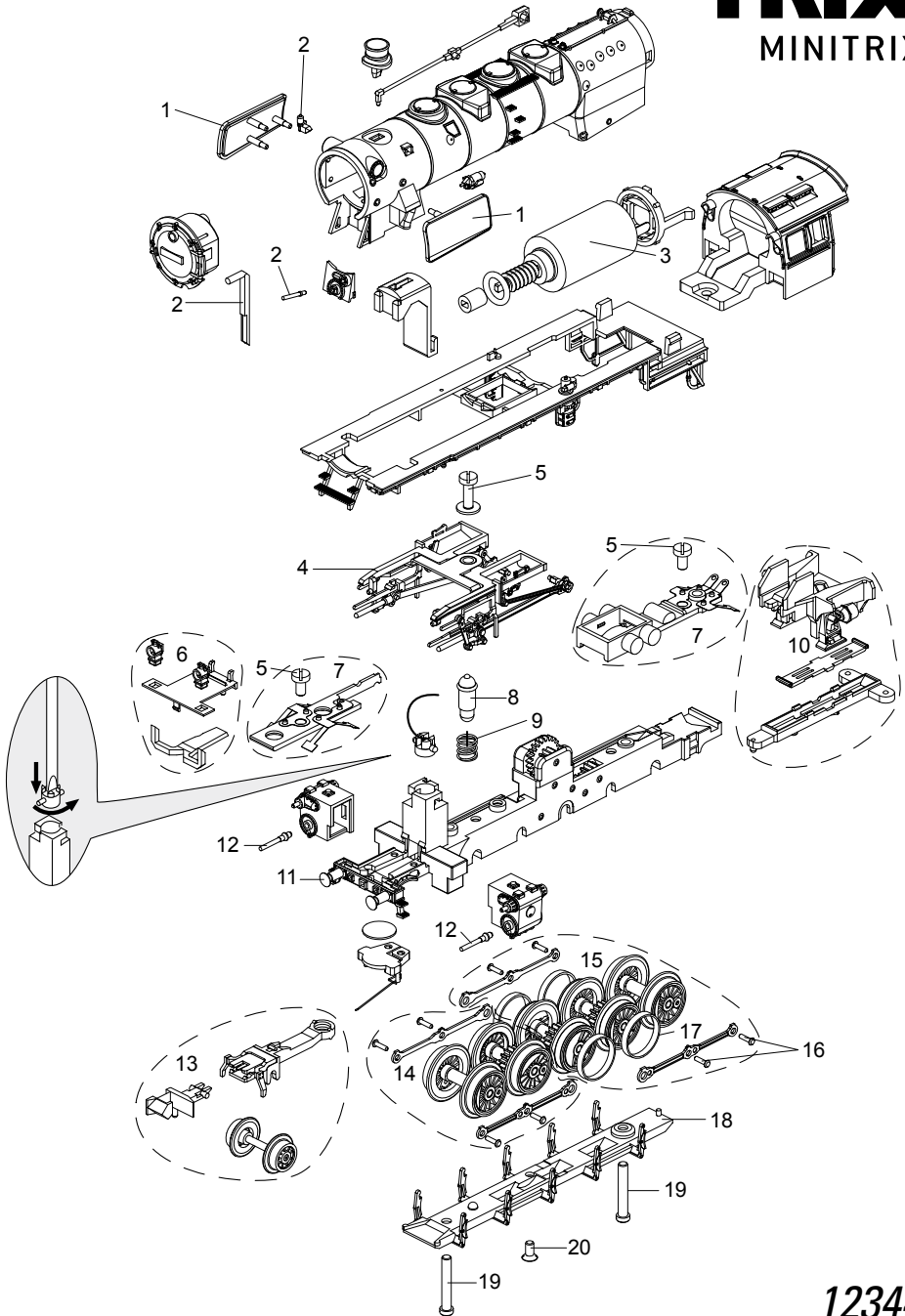
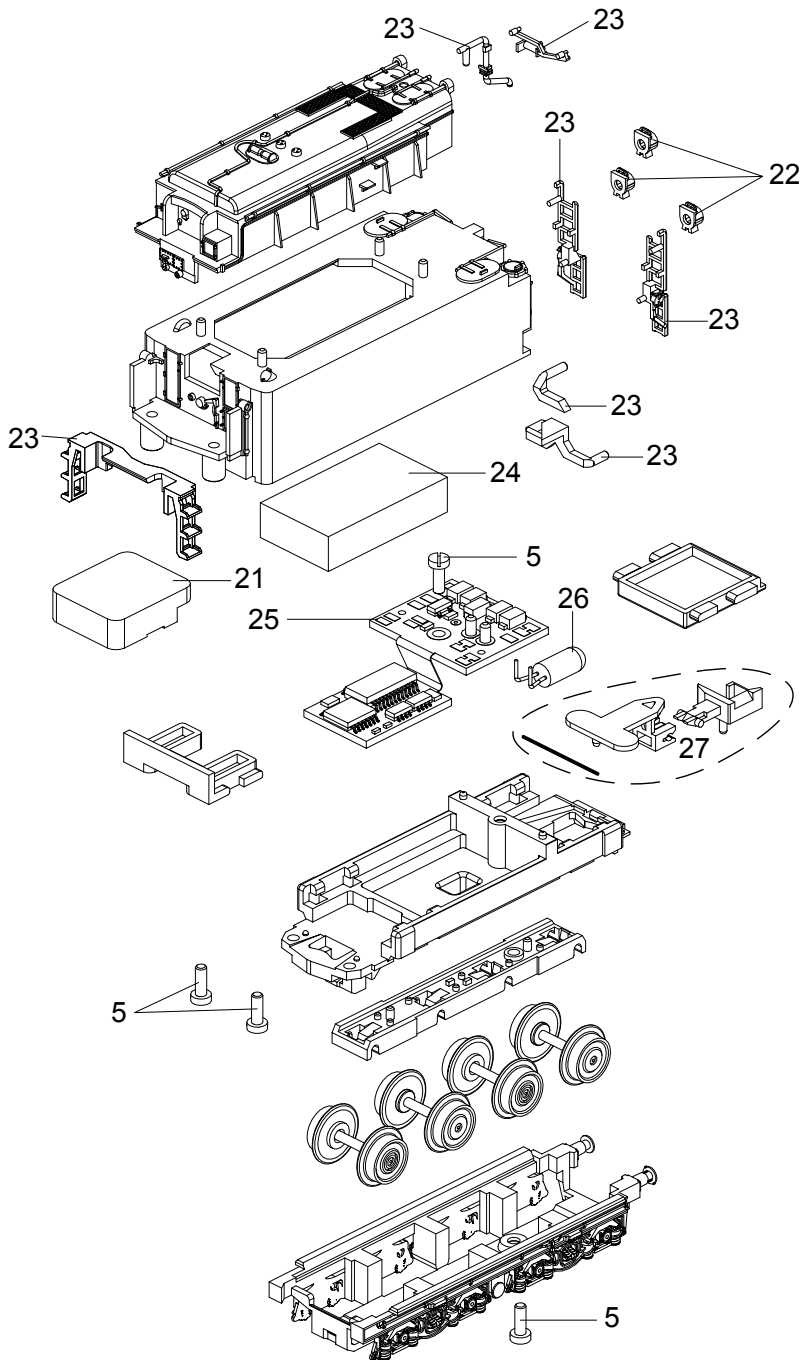


TRIX

MINITRIX



12344



Details der Darstellung können von dem Modell abweichen

1	Windleitbleche	E182 982
2	Steckteile Kessel	E182 983
3	Motor	E305 529
4	Steuerung komplett	E171 443
5	Schraube	E19 8053 28
6	Rahmenabdeckung vorn	E183 000
7	Radschleifer	E182 984
8	Glühlampe	E15 0250 00
9	Druckfeder	E15 0554 00
10	Rahmenabdeckung	E182 985
11	Puffer	E14 1216 28
12	Schutzrohr	E22 3567 00
13	Vorläufer komplett	E182 986
14	Treibradsatz vorn	E171 429
15	Treibradsatz hinten	E171 438
16	Kopfstift	E14 0660 28
17	Haftreifen	E12 1513 00
18	Achshalter	E171 517
19	Schraube	E19 7097 28
20	Schraube	E19 8326 28
21	Lautsprecher	E180 357
22	Lampen	E151 837
23	Steckteile Tenderkasten	E182 987
24	Soundmodul	E171 609
25	Decoder	E102 677
26	Glühlampe	E15 1018 00
27	Kupplung	E178 674