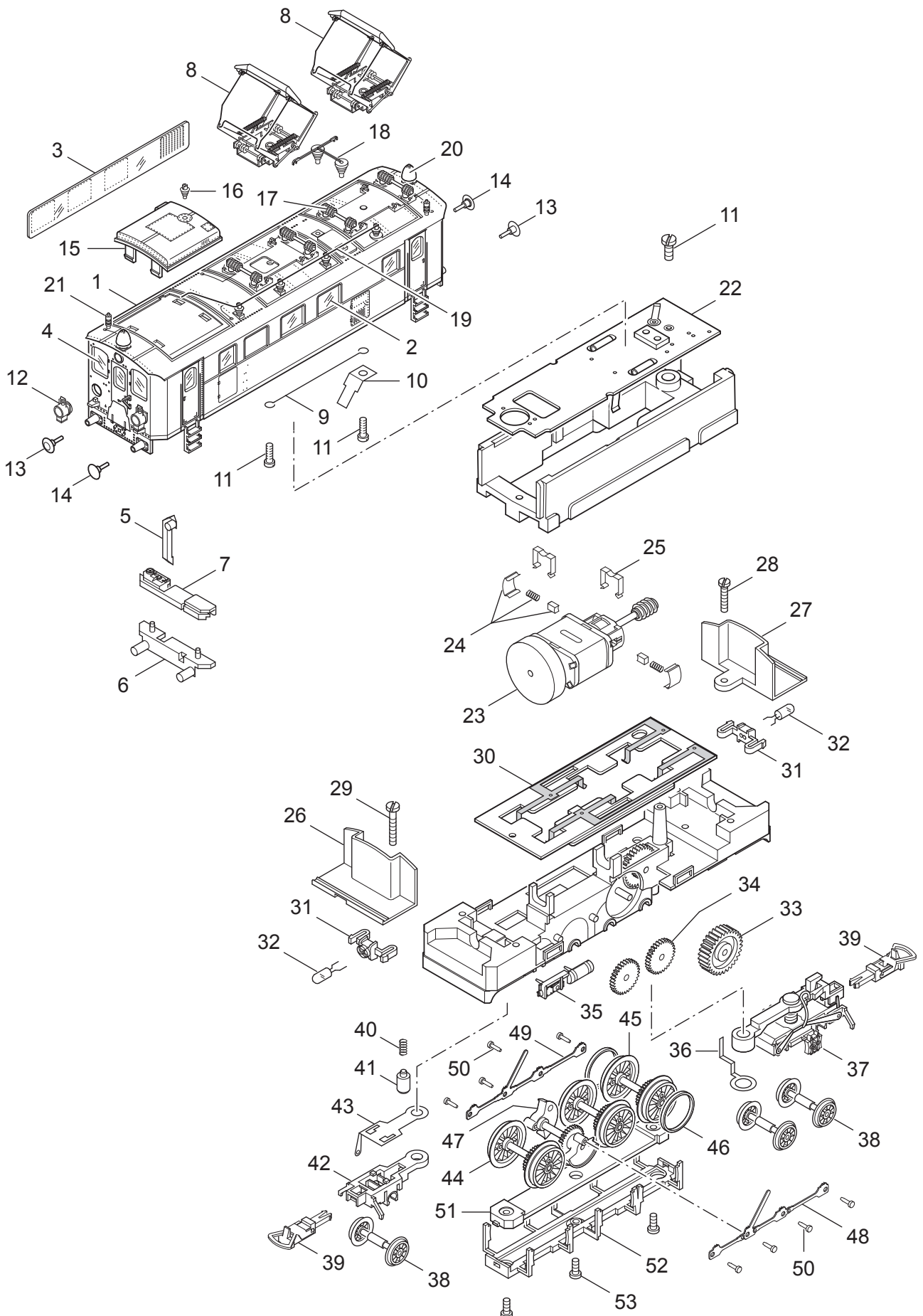


# Einzelteile der Lokomotive 22056

# TRIX H0



Details der Darstellung können von dem Modell abweichen.

# Einzelteile der Lokomotive 22056

Lfd. Nr.	Benennung	Bestell-Nr.
1	Lok-Aufbau (komplett)	143 997
2	Fenster, links	12 3928 01
3	Fenster, rechts	12 3929 01
4	Stirnfenster	12 3927 01
5	Leuchstab	12 3932 00
6	Beleuchtungseinsatz	12 3930 01
7	Schaltpult	12 3931 00
8	Dachstromabnehmer	603 796
9	Verbindung	15 0788 00
10	Kontaktfeder	13 2363 00
11	Zylinderschraube	19 8010 28
12	Lampe	12 6275 01
13	Puffer, rund	14 1203 28
14	Puffer, flach	14 1204 28
15	Dachaufsatz	22 3464 00
16	Isolator, klein	—
17	Isolator, groß	12 3922 00
18	Verteiler	12 3923 00
19	Dachleitung	—
20	Glocke	—
21	Pfeife	14 0525 24
22	Leiterplatte	32 2557 10
23	Motor	34 2420 08
24	Motorbürsten	43 0103 70
25	Klammer	13 1738 00
26	Zwischenwand	22 3465 00
27	Zwischenwand	12 3933 00
28	Zylinderschraube	19 8044 00
29	Zylinderschraube	19 8015 00
30	Schleiferplatte	32 2557 18
31	Lampenhalter mit	32 2518 30
32	Glühlampe	15 1018 00
	Rahmen	144 002
33	Zahnrad	144 019
34	Zwischenrad	144 020
35	Kessel	12 3940 00
36	Kontaktfeder	33 2219 07
37	Drehgestell, hinten	144 008
38	Lauftradsatz	144 007
39	Kupplung	7203
40	Druckfeder	15 0554 00
41	Bolzen	14 0628 00
42	Vorlaufdrehgestell mit	144 005
43	Kontaktfeder	13 3634 15
44	Radsatz	144 016
45	Radsatz mit Haftreifen	144 014
46	Haftreifen	72 2069 00
47	Schwungscheibe	144 017
48	Kuppelstange, links	144 012
49	Kuppelstange, rechts	144 013
50	Kopfstift	14 0421 28
51	Lagerdeckel	144 021
52	Bremsattrappe	144 022
53	Zylinderschraube	19 8011 28