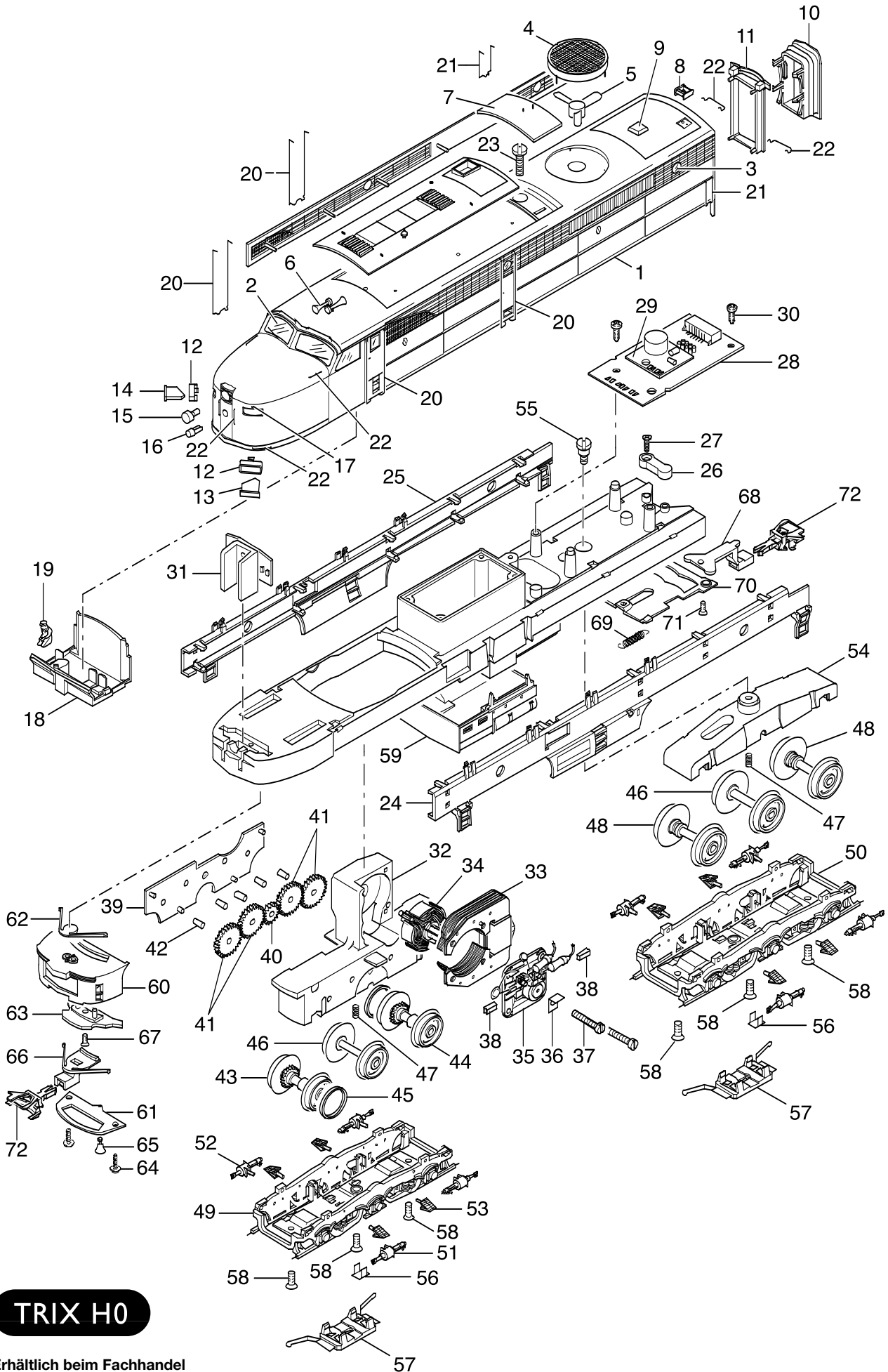


Einzelteile der Lokomotiven 22301 und 22805

TRIX



TRIX H0

Erhältlich beim Fachhandel

Einzelteile der Lokomotiven 22301 und 22805

Lfd. Nr.	Benennung	Bestell-Nr.		
		22301	22805 Lok 1	22805 Lok 2
1	Aufbau	222 187	220 316	222 888
2	Führerstandsfenstersortiment	225 316	225 316	225 316
3	Bullaugen	220 331	220 331	220 331
4	Lüfterrahmen	220 352	220 352	220 352
5	Lüfter	220 353	220 353	220 353
6	Signalhorn	220 357	220 357	220 357
7	Dacheinsatz	220 403	220 324	220 324
8	Auspuff	220 361	220 361	220 361
9	Lufteinlaß	220 358	220 358	220 358
10	Faltenbalg	220 363	220 363	220 363
11	Übergangsrahmen	220 407	220 407	220 407
12	Rahmen	220 338	220 338	220 338
13	Nummerntafel, links	222 191	220 336	222 892
14	Nummerntafel, rechts	222 189	220 334	222 891
15	Lampenglas, groß	220 332	220 332	220 332
16	Lampenglas, klein	220 333	220 333	220 333
17	Markerlight	220 339	220 339	220 339
18	Inneneinrichtung	220 325	220 325	220 325
19	Lokführer	607 875	607 875	-
20	Griffstange	220 341	220 341	220 341
21	Griffstange	220 343	220 343	220 343
22	Griffstangensortiment	225 317	225 317	225 317
23	Schraube	785 070	785 070	785 070
24	Seitenblende, links	220 395	220 395	220 395
25	Seitenblende, rechts	220 394	220 394	220 394
26	Kabelklemme	220 415	220 415	220 415
27	Schraube	786 790	786 790	786 790
28	Leiterplatte	607 972	609 224	608 775
29	Blitzlichtelektronik	608 809	-	608 809
30	Schraube	786 750	786 750	786 750
31	Beleuchtungseinheit	223 987	223 987	223 987
32	Treibgestell (komplett)	220 371	220 371	220 371
33	Feldmagnet	389 000	389 000	389 000
34	Anker	386 820	386 820	386 820
35	Motorschild	386 940	386 940	386 940
36	Lötfahne	231 470	231 470	231 470
37	Schraube	785 140	785 140	785 140
38	Motorbürsten	601 460	601 460	601 460
39	Getriebeabdeckung	220 377	220 377	220 377
40	Zahnrad	232 460	232 460	232 460
41	Zahnrad	407 450	407 450	407 450
42	Lagerbolzen	240 970	240 970	240 970
43	Treibradsatz	222 194	225 914	225 914
44	Treibradsatz	222 196	225 363	225 363
45	Haftreifen	7 154	7 154	7 154
46	Radsatz	222 193	225 369	225 369
47	Druckfeder	214 330	214 330	214 330
48	Radsatz	222 198	225 371	225 371
49	Drehgestellrahmen, vorn oder	223 665	223 665	223 665
50	Drehgestellrahmen, hinten mit	220 391	220 391	220 391
51	Bremszylinder, links	220 386	220 386	220 386
52	Bremszylinder, rechts	220 384	220 384	220 384
53	Blattfeder	220 385	220 385	220 385
54	Traggestell, hinten	220 387	220 387	220 387
55	Schraube	753 510	753 510	753 510
56	Kontaktstück	214 280	214 280	214 280
57	Schleifer	222 199	222 199	222 199
58	Schraube	786 790	786 790	786 790
59	Tankatrappe	220 397	220 397	220 397
60	Frontschürze	220 396	220 396	220 396
61	Abdeckung	220 412	220 412	220 412
62	Rückstellfeder	220 408	220 408	220 408
63	Kulisse	220 409	220 409	220 409
64	Schraube	786 490	786 490	786 490
65	Glocke	238 800	238 800	238 800
66	Kupplungsschacht, vorne	220 411	220 411	220 411
67	Schraube	785 190	785 190	785 190
68	Deichsel	220 413	220 413	220 413
69	Feder	200 330	200 330	200 330
70	Abdeckplatte	220 414	220 414	220 414
71	Schraube	786 790	786 790	786 790
72	Kupplung	701 630	225 373	225 373
	Kupplungsimitation	216 699	-	-
	Schutzhaube	222 042	222 042	222 042