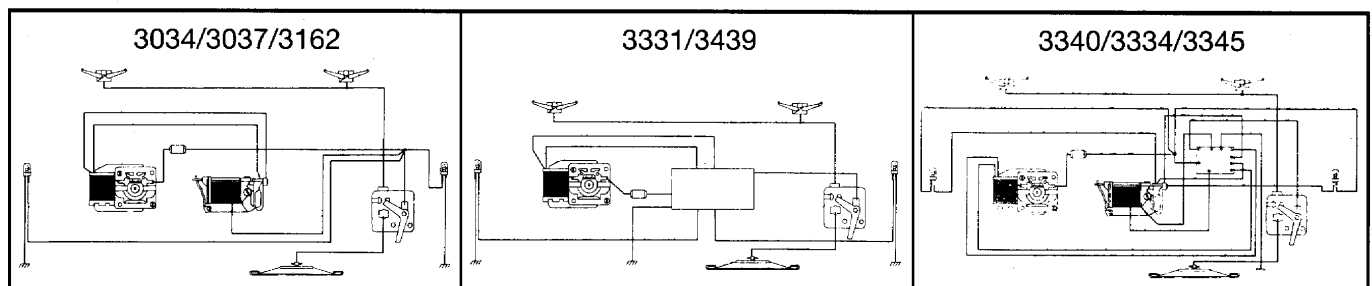
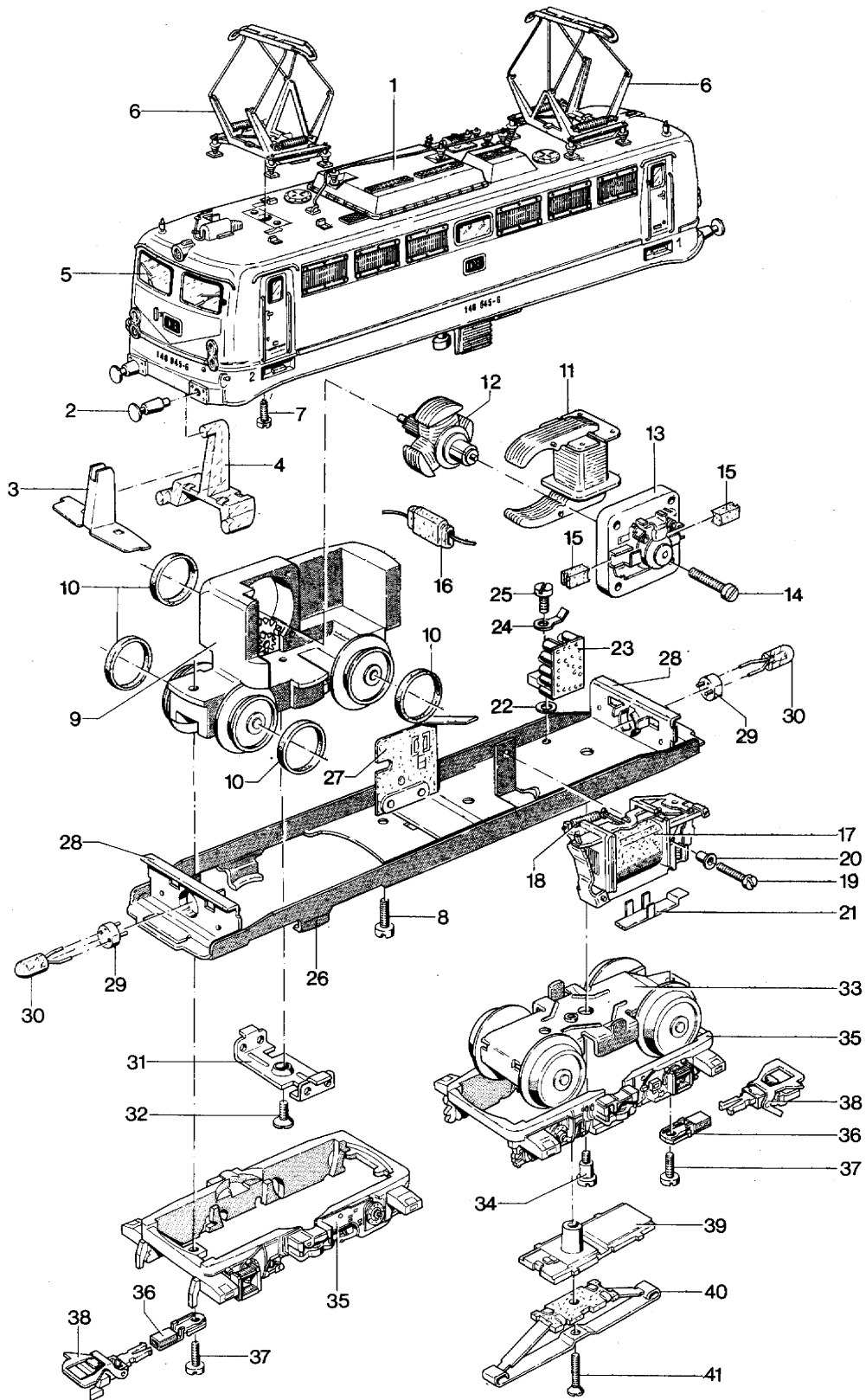


Einzelteile der Lokomotiven 3440 und 3740

F 98



Elektr. Lokomotiven Art. 3740 F—98

1	Lokomotiv-Aufbau (komplett)	469900
2	Puffer	761710
3	Abschirmblech	214570
4	Lichtkörper	216060
5	Satz Fenster (komplett)	203327
6	Scherenstromabnehmer	215000
7	Zylinderblechschraube	785870
8	Zylinderschraube	785250
9	Treibgestell (komplett)	344800
10	Haftreifen	7153
11	Feldmagnet	389000
12	Anker	386820
13	Motorschild	386940
14	Zylinderschraube	785120
15	Bürstenpaar	601460
16	UKW-Drossel	516520
26	Rahmen mit Umschalter	216000
27	Umschalter	214760
28	Lampenhalter	344900
29	Steckfassung	604180
30	Glühlampe	610080
31	Stützblech	214620
32	Linsensenkschraube	786190
33	Drehgestell	344850
34	Zylinderansatzschraube	753510
35	Drehgestellrahmen	344870
36	Kupplungsdeichel	344890
37	Zylinderschraube	750200
38	Kurzkupplung (Kupplung)	701630
39	Isolierung	214700
40	Schleifer	7164
41	Senkschraube	756080
	Halteplatte für Decoder	258820
	Senkschraube	756100
	Decoder	670470