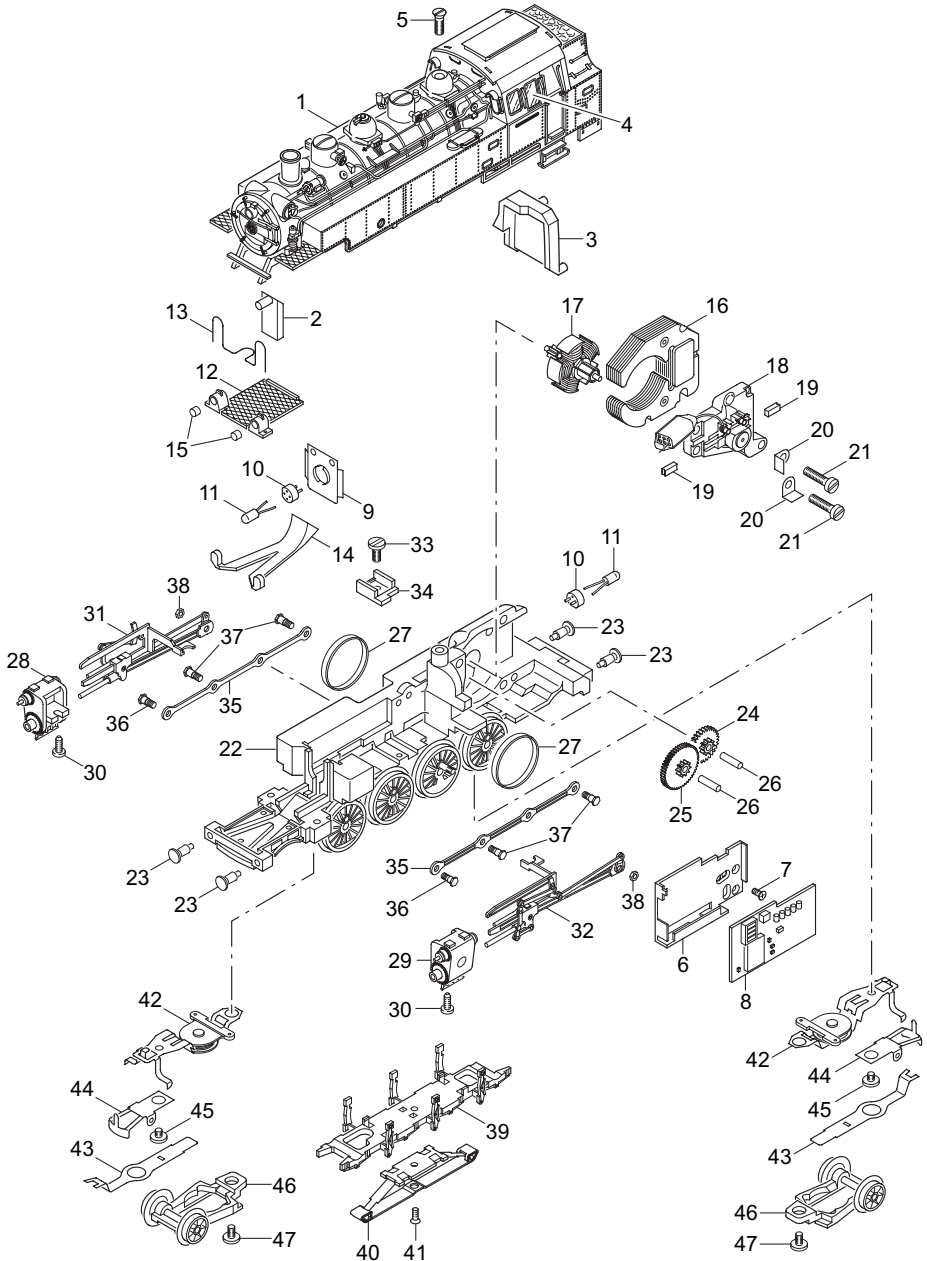


# Einzelteile der Lokomotive 29533

**märklin**  
H0



Erhältlich beim Fachhandel

# Einzelteile der Lokomotive 29533

Lfd. Nr.	Benennung	Bestell-Nr.
1	Aufbau komplett	108 796
2	Lichtkörper vorne	229 380
3	Lichtkörper hinten	229 390
4	Fenster	229 410
5	Senkschraube	756 010
	Lok-Unterteil	
6	Halteplatte	258 820
7	Senkschraube	756 100
8	Decoder	611 754
9	Lampenhalter	388 910
10	Steckfassung	604 180
11	Glühlampe	610 080
12	Abdeckung	228 990
13	Lampenbügel	229 580
14	Lichtkörper	228 980
15	Linse	761 600
16	Feldmagnet	210 882
17	Anker	210 888
18	Motorschild	210 881
19	Motorbürsten	601 460
20	Lötfahne	212 230
21	Zylinderschraube	785 600
22	Treibgestell	218 992
	mit	
23	Puffer	761 850
24	Beisatzrad	201 680
25	Beisatzrad	218 799
26	Lagerbolzen	223 100
27	Haftreifen	7 153
28	Zylinder rechts	229 150
29	Zylinder links	229 160
30	Linsenschraube	786 750
31	Gestänge rechts	229 361
32	Gestänge links	229 359
33	Zylinderschraube	750 200
34	Isolierplatte	228 950
35	Kuppelstange	218 995
36	Sechskantansatzschraube	499 850
37	Sechskantansatzschraube	499 840
38	Sechskantmutter	499 830
39	Bremsattrappe	229 170
40	Schleifer	7 164
41	Senkschraube	756 090
42	Magnet	229 240
43	Anker	204 523
44	Kupplungshaken	244 560
45	Zylinderschraube	753 120
46	Laufgestell	412 990
47	Zylinderschraube	750 180