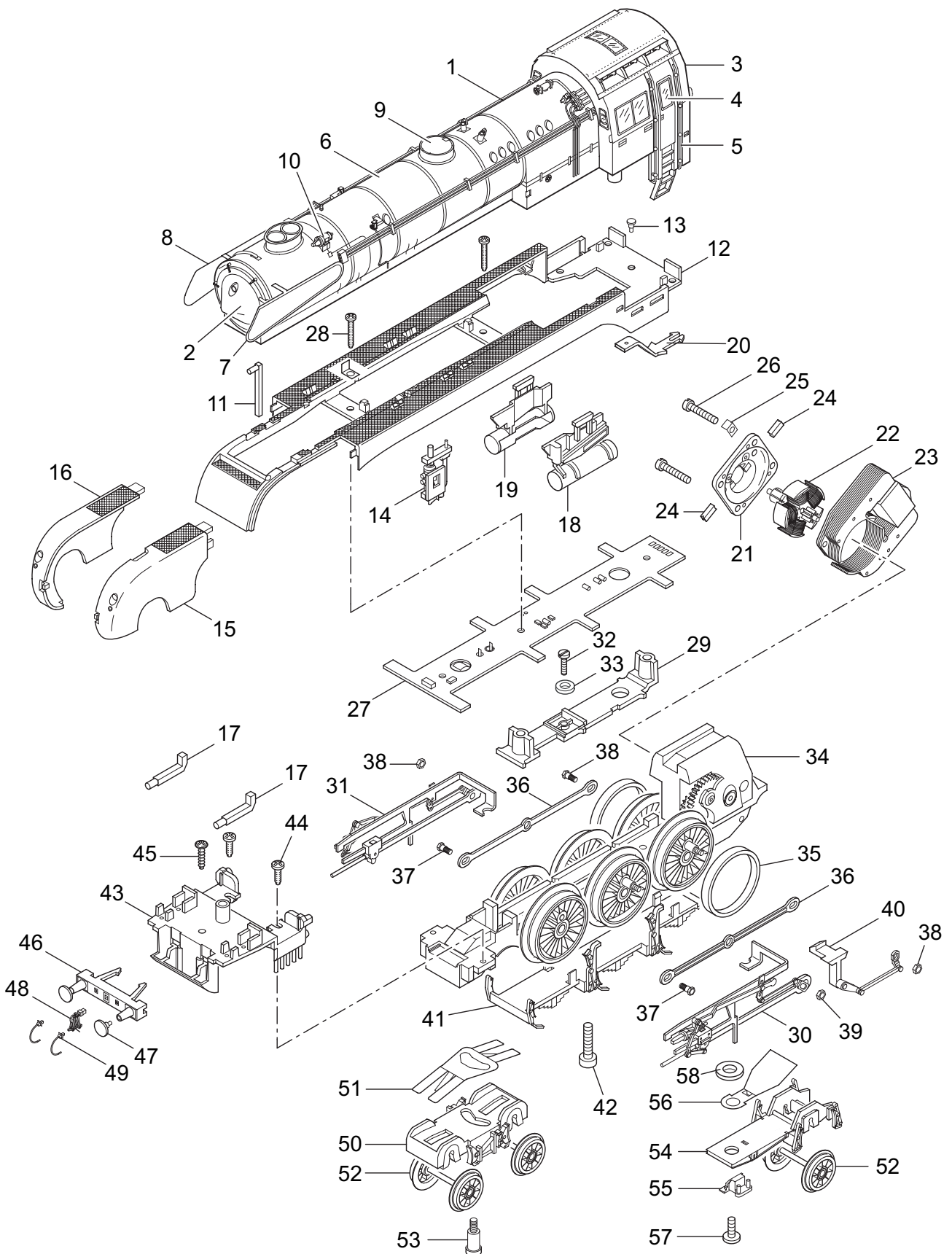


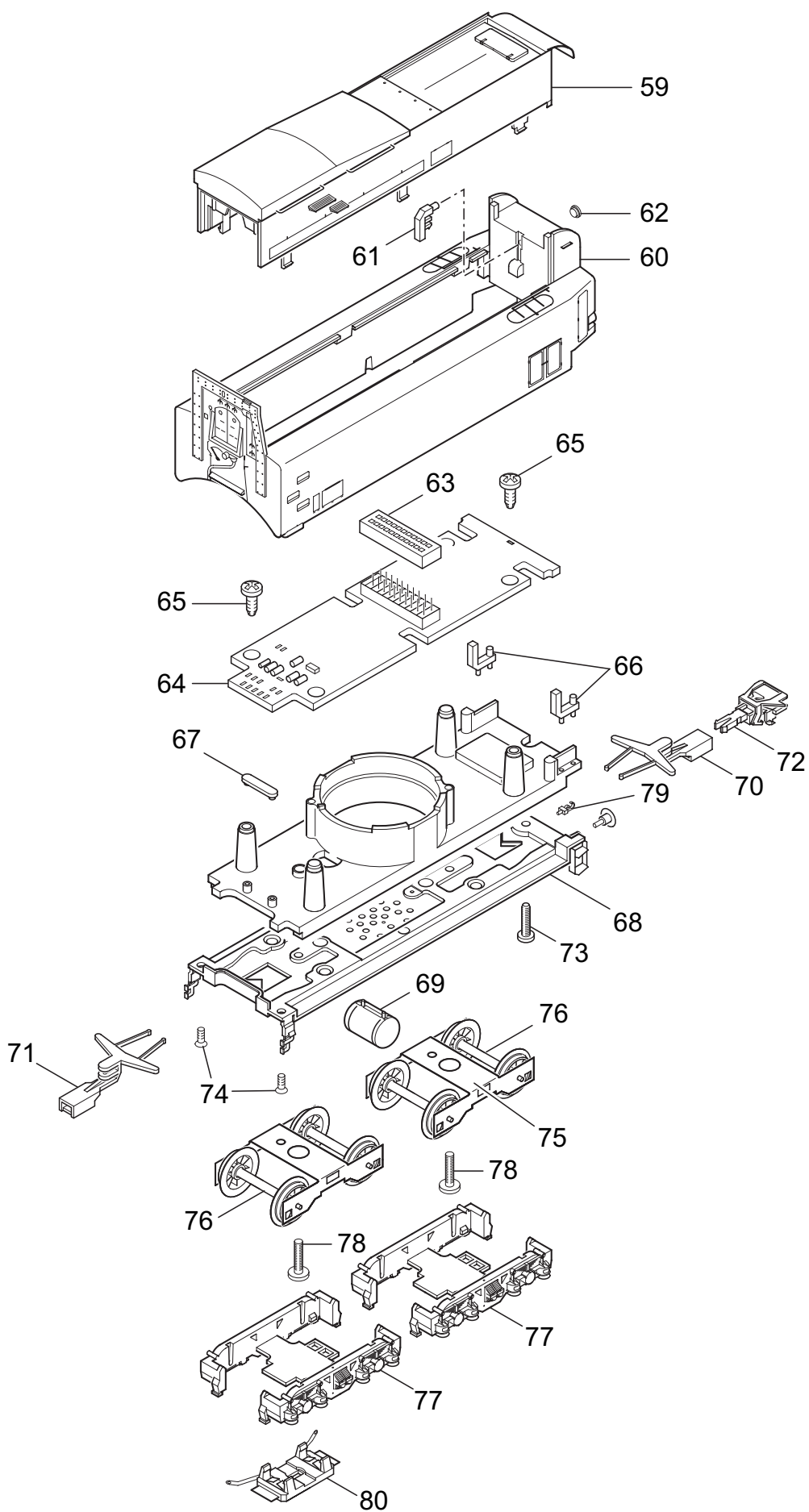
Einzelteile der Lokomotive 22125



Einzelteile der Lokomotive 22125

Lfd. Nr.	Benennung	Bestell-Nr.
59	Aufbau Tender	101 190
60	Gehäuse	101 194
61	Lichtkörper	209 676
62	Linse	209 678
	Tenderunterteil	
63	Stecker	100 993
64	Leiterplatte Schnittstelle	101 073
65	Linsenschraube	786 750
66	Lichtkörper	209 677
67	Haltebügel	209 442
68	Boden	209 665
69	Luftkessel	209 701
70	Kupplungsdeichsel	463 330
71	Kupplungsdeichsel	463 640
72	Kupplung	7 203
73	Linsenschraube	786 880
74	Senkschraube	786 790
75	Lagerblech	209 671
76	Radsatz	212 721
77	Drehgestellblende	209 667
78	Zylinderschraube	750 230
79	Haken	282 390
80	Schleifer	212 717
	Beipack	
	Schürze, links	209 681
	Schürze, rechts	209 683

Einzelteile der Lokomotive 22125



Einzelteile der Lokomotive 22125

Lfd. Nr.	Benennung	Bestell-Nr.
1	Aufbau	101 067
2	Rauchkammertüre	101 069
3	Führerhaus	101 068
4	Fenstersortiment	226 897
5	Griffstange	209 622
6	Kessel	209 602
7	Windleitblech, links	209 712
8	Windleitblech, rechts	209 711
9	Domdeckel	209 624
10	Lichtmaschine	226 041
11	Lichtkörper	209 619
	Lokunterteil	
12	Umlauf	101 071
13	Bolzen	298 020
14	Luftpumpe	209 625
15	Schürze, links	209 651
16	Schürze, rechts	209 653
17	Lichtkörper	209 655
18	Feuerbüchsenverkleidung, links	209 686
19	Feuerbüchsenverkleidung, rechts	209 688
20	Zugstange	209 637
21	Motorschild	386 940
22	Anker	386 820
23	Feldmagnet	389 000
24	Motorbürsten	601 460
25	Lötfahne	231 470
26	Zylinderschraube	784 980
27	Beleuchtungsplatine	101 489
28	Linsenschraube	786 430
29	Abdeckung	209 647
30	Gestänge, links	206 116
31	Gestänge, rechts	206 115
32	Zylinderschraube	750 200
33	Isolierscheibe	721 100
34	Treibgestell	212 708
35	Haftreifen	220 520
36	Kuppelstange	206 133
37	Sechskantschraube	499 850
38	Sechskantschraube	499 840
39	Sechskantmutter	499 830
40	Nebenantrieb	209 641
41	Bremsattrappe	343 570
42	Zylinderschraube	785 300
43	Stirnteil	209 662
44	Linsenschraube	786 750
45	Schraube	786 800
46	Pufferbohle	209 658
47	Puffer	213 132
48	Schraubkupplung	282 310
49	Bremsleitung	12 5149 00
50	Drehgestellrahmen	343 390
51	Blattfeder	282 580
52	Lauftradsatz	405 210
53	Zylinderansatzschraube	753 000
54	Laufgestellrahmen	209 638
55	Indusi	343 470
56	Blattfeder	212 723
57	Zylinderschraube	750 180
58	Distanzring	228 282