

TRIX

EXPRESS

Modell der BR 218

BR 218

Die diesel-hydraulische Mehrzweck-Streckenlokomotive der Baureihe (BR) 216 bildete die Grundlage für die Entwicklung der Baureihen 210, 215, 216, 218 und 219. Die Maschinen dieser „Lok-Familie“ mit ihrer charakteristischen Frontgestaltung gehören zu den am meisten verbreiteten Diesellokomotiven der Deutschen Bundesbahn. Die Serienausführung der BR 216 wurde ab 1964 in Dienst gestellt. Die 16 m langen Lokomotiven sind 120 km/h schnell und wurden von Henschel, KHD, Krauss-Maffei, Krupp und MaK hergestellt.

BR 218

The diesel-hydraulic, multi-purpose road engine, class 216, was the basis for the development of the class 210, 215, 216, 218 and 219 locomotives. The locomotives in this “family” have a distinctive end shape and are the most widely used diesel locomotives on the German Federal Railroad. The first mass-produced class 216 units were placed in service in 1964. These locomotives are 16 meters long (52 feet), have a maximum speed of 120 km/h (75 m.p.h.) and were built by Henschel, KHD, Krauss-Maffei, Krupp and MaK.

BR 218

Les locos Diesel-hydrauliques pour tous services de la série BR 216 sont à la base du développement des séries 210, 215, 216, 218 et 219. Les machines de cette «famille de locos» sont caractérisées par la forme typique de la face avant. Elles comptent parmi les locos Diesel les plus répandues de la Deutsche Bundesbahn. Les locos de la série BR 216 ont été mises en service à partir de 1964. Ces machines, de 16 m de long dont la vitesse limite est de 120 km/h ont été construites par Henschel, KHD, Krauss-Maffei, Krupp et MaK.

BR 218

De diesel-hydraulische universele locomotief van de bouwserie (BR) 216 vormde de basis voor de ontwikkeling van de bouwseries 210, 215, 216, 218 en 219. De machines van deze „loc-familie” met hun karakteristieke vormgeving van de kopeinden behoren tot de meest verbreide diesellocomotieven van de Deutsche Bundesbahn. De serie-uitvoering van de BR 216 werd vanaf 1964 in dienst gesteld. De 16 m lange locomotieven kunnen 120 km/h rijden en werden gebouwd door Henschel, KHD, Krauss-Maffei, Krupp en MaK.

Funktion

Diese Lokomotive besitzt folgende Ausstattung und Eigenschaften:

- Express-Lokomotiven können auf Anlagen mit 3-Leiter Express-Schienen mit Trix-Gleichstrom-Fahrpulten (12 V =) betrieben werden.
- Fahrtrichtungsabhängige Stirnbeleuchtung.
- Eingebaute Digital-Schnittstelle.

Die bei normalem Betrieb anfallenden Wartungsarbeiten sind nachfolgend beschrieben. Für Reparaturen oder Ersatzteile wenden Sie sich bitte an Ihren Trix-Fachhändler.

Jegliche Garantie-, Gewährleistungs- und Schadensersatzansprüche sind ausgeschlossen, wenn in Trix-Produkten nicht von Trix freigegebene Fremdteile eingebaut werden und/oder Trix-Produkte umgebaut werden und die eingebauten Fremdteile bzw. der Umbau für sodann aufgetretene Mängel und/oder Schäden ursächlich war. Die Darlegungs- und Beweislast dafür, dass der Einbau von Fremdteilen oder der Umbau in bzw. von Trix-Produkten für aufgetretene Mängel und/oder Schäden nicht ursächlich war, trägt die für den Ein- und/oder Umbau verantwortliche Person und/oder Firma bzw. der Kunde.

Sicherheitshinweise

- Die Lok darf nur mit einem dafür bestimmten Betriebssystem eingesetzt werden.
- Die Lok darf nur aus einer Leistungsquelle gleichzeitig versorgt werden.
- Beachten Sie unbedingt die Sicherheitshinweise in der Gebrauchsanleitung zu Ihrem Betriebssystem.

Function

This locomotive has the following equipment and features:

- Express locomotives can be operated on layouts with 3-rail Express track with Trix direct current power packs (12 volts DC).
- Headlights change over with the direction of travel.
- Built-in digital connector.

The necessary maintenance that will come due with normal operation is described below. Please see your authorized Trix dealer for repairs or spare parts.

No warranty or damage claims shall be accepted in those cases where parts neither manufactured nor approved by Trix have been installed in Trix products or where Trix products have been converted in such a way that the non-Trix parts or the conversion were causal to the defects and/or damage arising. The burden of presenting evidence and the burden of proof thereof, that the installation of non-Trix parts or the conversion in or of Trix products was not causal to the defects and/or damage arising, is borne by the person and/or company responsible for the installation and/or conversion, or by the customer.

Safety Warnings

- This locomotive is to be used only with an operating system designed for it.
- This locomotive must never be supplied with power from more than one transformer.
- Pay close attention to the safety warnings in the instructions for your operating system.

Fonction

Cette locomotive possède les propriétés et équipements suivants:

- Les locomotives Express peuvent circuler sur des réseaux à 3 rails Express équipés de pupitres de commande courant continu Trix (12 V =).
- Feux de signalisation s'inversant selon le sens de marche.
- Interface digitale intégrée.

Les travaux d'entretien dus à un usage normal sont décrits ci-dessous. Adressez-vous à votre revendeur Trix pour les réparations et les pièces de rechange.

Tout recours à une garantie commerciale ou contractuelle ou à une demande de dommages-intérêt est exclu si des pièces non autorisées par Trix sont intégrées dans les produits Trix et/ou si les produits Trix sont transformés et que les pièces d'autres fabricants montées ou la transformation constituent la cause des défauts et/ou dommages apparus. C'est à la personne et/ou la société responsable du montage/de la transformation ou au client qu'incombe la charge de prouver que le montage des pièces d'autres fabricants sur des produits Trix ou la transformation des produits Trix n'est pas à l'origine des défauts et ou dommages apparus.

Remarques importantes sur la sécurité

- La locomotive ne peut être mise en service qu'avec un système d'exploitation adéquat.
- La locomotive ne peut être alimentée en courant que par une seule source de courant.
- Veuillez impérativement respecter les remarques sur la sécurité décrites dans le mode d'emploi en ce qui concerne le système d'exploitation.

Werking

De locomotief beschikt over de volgende eigenschappen en mogelijkheden:

- Express locomotieven zijn geschikt voor het gebruik op modelbanen met 3-rail Express rails en Trix gelijkstroom-rijregelaars (12 V =).
- Rijrichtingsafhankelijke frontverlichting.
- Ingebouwde stekker voor digitaalmodule.

De bij normaal gebruik noodzakelijke onderhoudspunten worden verderop beschreven. Voor reparaties en onderdelen kunt u zich tot Uw Trix handelaar wenden.

Elke aanspraak op garantie en schadevergoeding is uitgesloten, wanneer in Trix-producten niet door Trix vrijgegeven vreemde onderdelen ingebouwd en/of Trix-producten omgebouwd worden en de ingebouwde vreemde onderdelen resp. de ombouw oorzaak van nadien opgetreden defecten en/of schade was. De aantoonplicht en de bewijslijst daaromtrent, dat de inbouw van vreemde onderdelen in Trix-producten of de ombouw van Trix-producten niet de oorzaak van opgetreden defecten en/of schade is geweest, berust bij de voor de inbouw en/of ombouw verantwoordelijke persoon en/of firma danwel bij de klant.

Veiligheidsvoorschriften

- De loc mag alleen met een daarvoor bestemd bedrijfssysteem gebruikt worden.
- De loc mag niet vanuit meer dan één stroomvoorziening gelijktijdig gevoed worden.
- Lees ook aandachtig de veiligheidsvoorschriften in de gebruiksaanwijzing van uw bedrijfssysteem.

Función

Esta locomotora tiene las características y equipamientos siguientes:

- Las locomotoras Express pueden circular en vías de tres carriles Express funcionando con los transformadores Trix de corriente (12 V =).
- Faros frontales según el sentido de la marcha.
- Interface Digital instalado.

A continuación están relacionados los trabajos de mantenimiento necesarios para un funcionamiento normal. En caso de precisar una reparación o piezas de recambio, rogamos ponerse en contacto con su distribuidor Trix.

Trix non fornisce alcuna garanzia, assicurazione e risarcimento danni in caso di montaggio sui prodotti Trix di componenti non espressamente approvati dalla ditta. Trix altresì non risponde in caso di modifiche al prodotto, qualora i difetti e i danni riscontrati sullo stesso siano stati causati da modifiche non autorizzate o dal montaggio di componente esterni da lei non approvati. L'onere della prova che i componenti montati e le modifiche apportate non sono state la causa del danno o del difetto, resta a carico del cliente o della persona/ditta che ha effettuato il montaggio di componenti estranei o che ha apportato modifiche non autorizzate.

Aviso de seguridad

- La locomotora solamente debe funcionar en un sistema de corriente propio.
- La locomotora no deberá recibir corriente eléctrica mas que de un solo punto de abasto.
- Observe bajo todos los conceptos, las medidas de seguridad indicadas en las instrucciones de su sistema de funcionamiento.

Funzionamento

Questa locomotiva possiede i seguenti equipaggiamenti e caratteristiche:

- Le locomotive Express possono venire impiegate su impianti con binari Express a 3 conduttori, con quadri di comando Trix per corrente continua (12 V =).
- Illuminazione di testa dipendente dal senso di marcia.
- Interfaccia Digital incorporata.

Qui di seguito vengono descritte le operazioni di manutenzione che si verificano nel normale esercizio. Per riparazioni oppure parti di ricambio Vi preghiamo di rivolgerVi al Vostro rivenditore specializzato Trix.

Se excluye todo derecho de garantía, prestación de garantía e indemnización sobre aquellos productos Trix en los que se hubieran montado piezas ajenas no autorizadas por Trix y/o sobre aquellos productos Trix que hayan sido modificados cuando la piezas ajenas montadas o la modificación sean las causas de los desperfectos y/o daños posteriormente surgidos. La persona y/o empresa o el cliente responsable del montaje o modificación será el responsable de probar y alegar que el montaje de piezas ajenas o la modificación en/de productos Trix no son las causas de los desperfectos y/o daños surgidos.

Avvertenze per la sicurezza

- Tale locomotiva deve essere impiegata soltanto con un sistema di funzionamento adeguato per questa.
- La locomotiva non deve venire alimentata nello stesso tempo con più di una sorgente di potenza.
- Vogliate prestare assolutamente attenzione alle avvertenze di sicurezza nelle istruzioni di impiego per il Vostro sistema di funzionamento.

Funktion

Detta lok har följande utrustning och egenskaper:

- På anläggningar med 3-ledare Express-spår kan Express-lok köras med Trix-likströmskorpulter (12 V =).
- Körriktningsberoende strålkastare.
- Inbyggt digitalt gränssnitt.

Vid normal användning förekommande underhålls-arbeten beskrivs i följande. Kontakta din Trix-handlare för reparationer eller reservdelar.

Varje form av anspråk på garanti och skadestånd är utesluten om delar används i Trix-produkter som inte har godkänts av Trix och/eller om Trix-produkter har modifierats och de inbyggda främmande delarna resp. modifieringen var upphov till de därefter uppträdande felen och/eller skadorna. Bevisbördan för att inbyggnaden av främmande delar i eller ombyggnaden av Trix-produkter inte är upphovet till de uppträdande felen och/eller skadorna, bär den person och/eller företag resp. kund som är ansvarig för in- och/eller ombyggnaden.

Säkerhetsanvisningar

- Loket får endast köras med ett därtill avsett driftsystem.
- Loket får inte samtidigt försörjas av mer än en kraftkälla.
- Beakta alltid säkerhetsanvisningarna i bruksanvisningen som hör till respektive driftsystemet.

Funktion

Disse lokomotiver har følgende udstyr og egenskaber:

- Express lokomotiver kan drives på anlæg med 3-leder Express-skiner med Trix-jævnstrømkørepulte (12 volt =).
- Køreretningsafhængig frontbelysning.
- Indbygget Digital-interface.

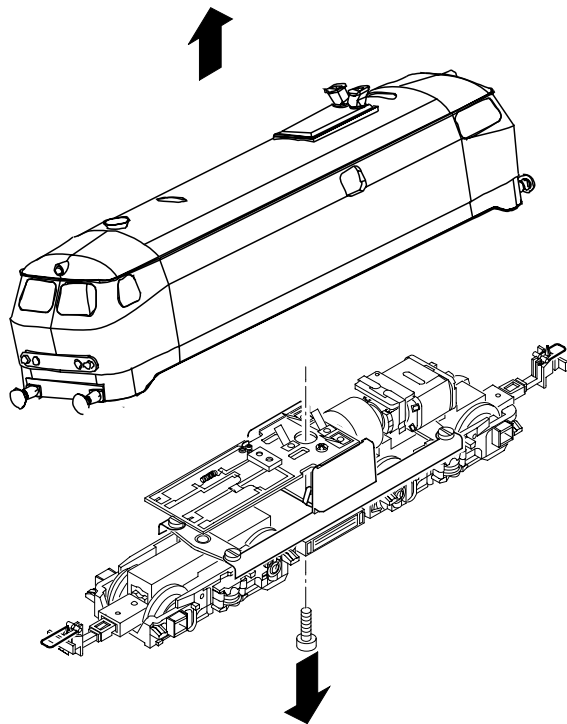
De ved normal drift forekommende vedligeholdelsesarbejder er efterfølgende beskrevet. Angående reparationer eller reservedele bedes De henvende Dem til Deres Trix-forhandler.

Ethvert garanti-, mangelsansvars- og skadeserstatningskrav er udelukket, hvis der indbygges fremmedele i Trixprodukter, der ikke er frigivet dertil af Trix og / eller hvis Trixprodukter bygges om og de indbyggede fremmedele hhv. ombygningen var årsag til sådanne opståede mangler og / eller skader. Det påhviler kunden hhv. den person og/eller det firma, der er ansvarlig for ind- og / eller ombygningen, at påvise hhv. bevise, at indbygningen af fremmedele i, eller ombygningen af Trixprodukter ikke var årsag til opståede mangler og / eller skader.

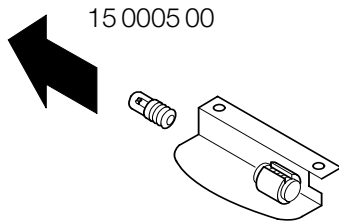
Vink om sikkerhed

- Lokomotivet må kun bruges med et driftssystem, der er beregnet dertil.
- Lokomotivet må ikke forsynes fra mere end én strømkilde ad gangen.
- Vær under alle omstændigheder opmærksom på de vink om sikkerhed, som findes i brugsanvisningen for Deres driftssystem.

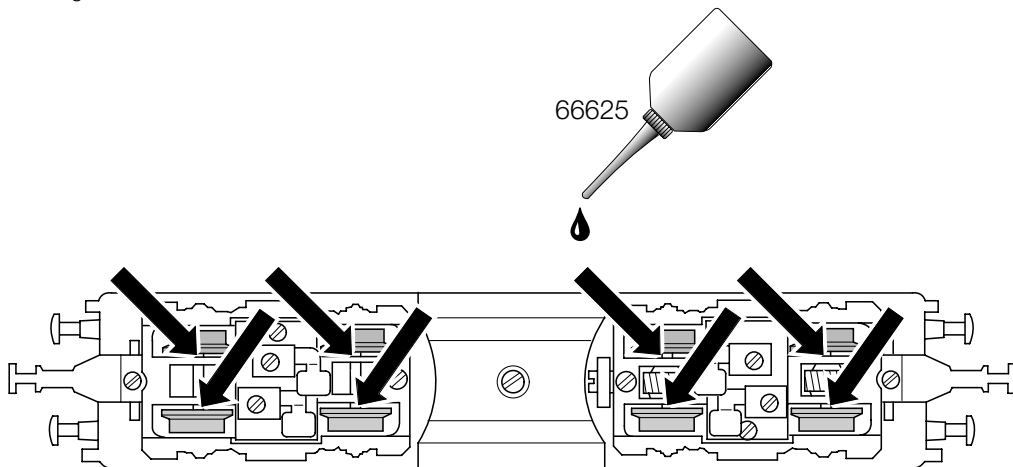
Gehäuse abnehmen
Removing the body
Enlever le boîtier
Kap afnemen
Retirar la carcasa
Smontare il mantello
Kâpan tas av
Overdel tages af

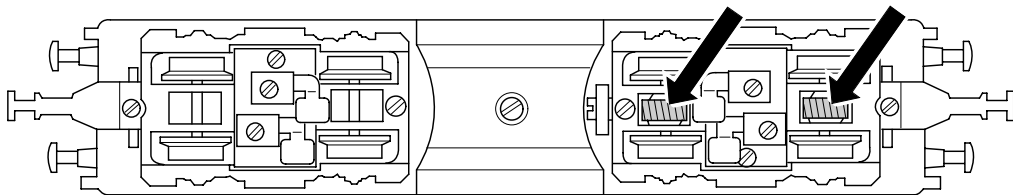
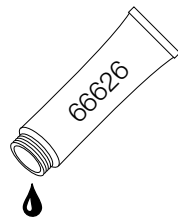
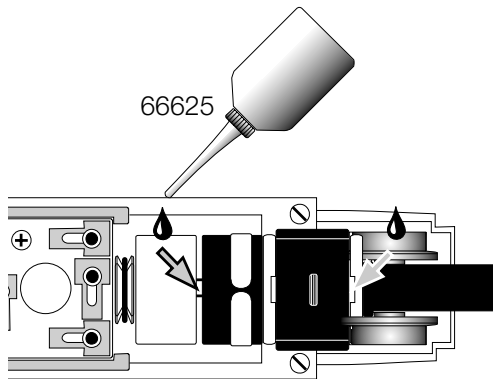


Glühlampen auswechseln
Changing light bulbs
Changer les ampoules
Gloeilamp vervangen
Sustituir la bombilla
Cambiare la lampadina
Glödlampor byts
Elpærer skiftes

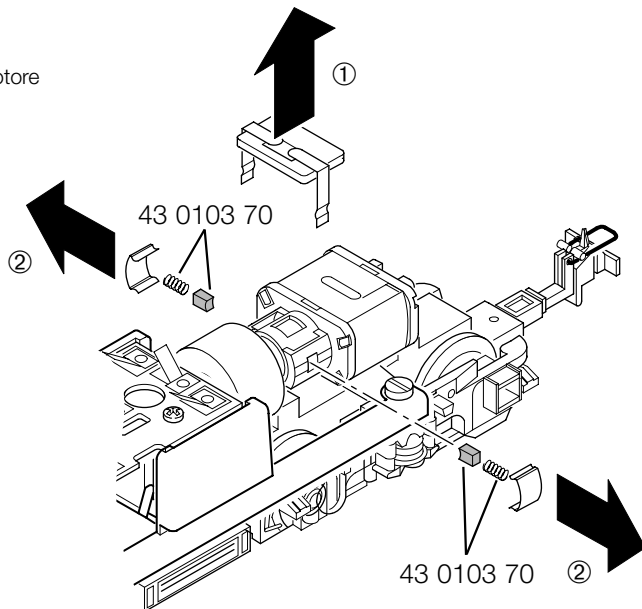


Schmierung nach etwa 40 Betriebsstunden
Lubrication after approximately 40 hours of operation
Graissage après environ 40 heures de marche
Smearing na ca. 40 bedrijfsuren
Engrase a las 40 horas de funcionamiento
Lubrificazione dopo circa 40 ore di funzionamento
Smörjning efter ca. 40 driftstimmar
Smøring efter ca. 40 driftstimer

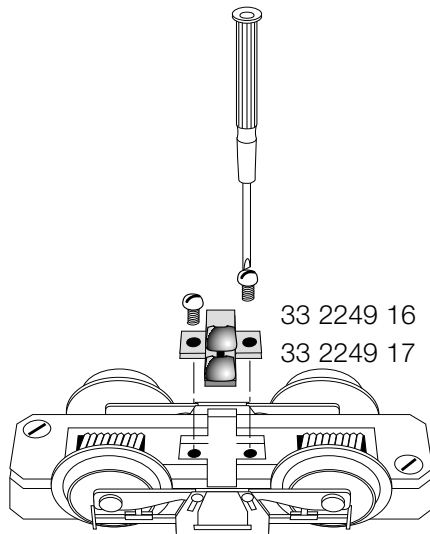




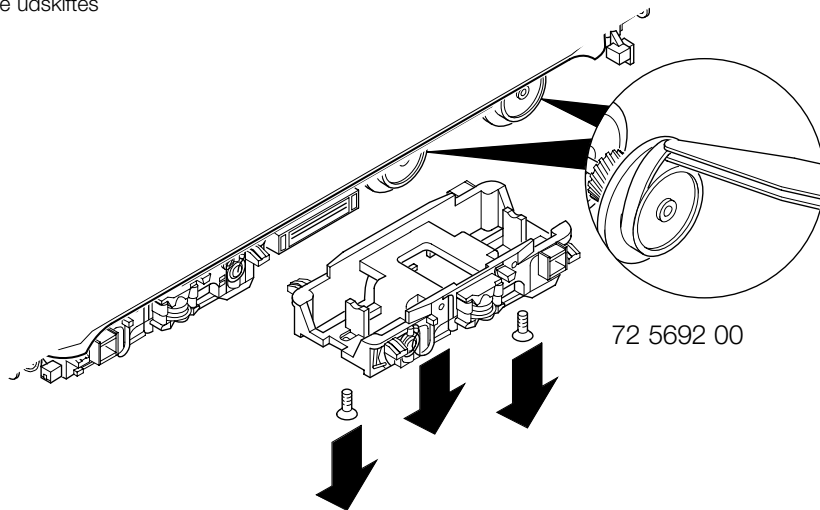
Motor-Bürsten auswechseln
Changing motor brushes
Changer les balais du moteur
Koolborstels vervangen
Cambio de las escobillas
Sostituzione delle spazzole del motore
Motorborstar byts
Motorkul udskiftes



Schleifer auswechseln
Changing the pickup shoe
Changer le frotteur
Vervangen van het sleepcontact
Cambio del patín toma-corriente
Sostituzione del pattino
Byt släpsko
Udskiftning af slæbesko



Haftreifen auswechseln
Changing traction tires
Changer les bandages d'adhérence
Antislipbanden vervangen
Cambio de los aros de adherencia
Sostituzione delle cerchiature di aderenza
Slirskydd byts
Friktionsringe udskiftes



Trix Triebfahrzeuge dürfen auf Digitalanlagen nicht ohne eingebauten Lokdecoder betrieben werden (Beschädigung des Motors möglich!).

Trix motor vehicles must not be operated on digital systems without an in-built engine decoder (Motor can be damaged!).

Ne pas faire marcher les véhicules motorisés Trix sur des dispositifs numériques sans avoir installé auparavant un décodeur de locomotive (le moteur peut être endommagé!).

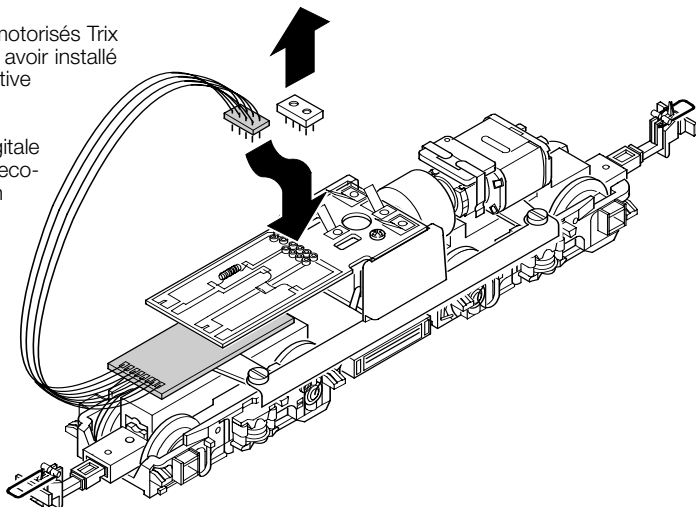
Trix locomotieven mogen niet op digitale installaties zonder ingebouwde lokdecoders worden gebruikt (De motor kan beschadigt worden!).

Las locomotoras y automotores Trix que no tengan montado el decoder no deben circular en instalaciones Digital (¡puede dañar el motor!).

I mezzi di trazione Trix non devono essere impiegati sugli impianti Digital senza un Decoder da locomotive (può verificarsi un danneggiamento del motore!).

Trækkende enheder fra Trix må IKKE sættes i drift på digitalanlæg uden indbygget lokomotiv-decoder (Beskadigelse af motor er mulig!).

Trix motorvagnar får på Digitalanläggningar ej köras utan inbyggd lokdecoder (Motorn kan skadas!).



TRIX Modelleisenbahn GmbH & Co. KG
Postfach 4924
D-90027 Nürnberg
www.trix.de

311 108 09 03 na
Änderungen vorbehalten