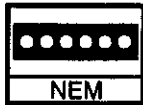




TRIX



Lok mit digitaler Schnittstelle.
Vorbereitet für den Einbau des
Selectrix-Fahrzeug-Decoders 66830.

SBB-Elokk Re 460

(5) 36-9421-00/ 10.00/K6.



Nicht für Kinder unter drei Jahren geeignet, wegen funktions- und modellbedingter scharfer Kanten und Spitzen sowie Verschluckungsgefahr. Gebrauchsanweisung aufbewahren! · Not suitable for children under three years of age, because of the sharp edges and points essential for operational and modelling conditions, as well as the danger of swallowing. Retain Operating Instruction! · Ne convient pas aux enfants de moins de trois ans, au vu des modes d' utilisation, des formes à arêtes vives des modèles et du danger d'absorption. Gardez l'instruction de service! · Niet geschikt voor kinderen onder 3 jaar wegens scherpe hoeken en kanten eigen aan het model en zijn functie en wegens verslikingsgevaar. Gebruiksaanwijzing bewaren! · Ikke egnet til børn under 3 år, p.g.a. funktions- og modelbetingede skarpe kanter og spidser, - kan slugos. Gem vejledning! · Non adatto a bambini di età inferiore ai tre anni per le particolari strutture del modello ed il suo funzionamento et per il pericolo di soffocamento. Ritenerne l'istruzioni per l'uso! · No conveniente para niños menores de 3 años por razón de los puntos y bordes agudos, esenciales para el funcionamiento y condiciones de modelaje, así como también por el peligro de que sea ingerido. ¡Conserve instrucciones de servicio!



Für 12 Volt Gleichstrom! (12 V DC/CC)

Funk-Entstörung

Dieses Trix-Erzeugnis ist entsprechend den gesetzlichen Vorschriften **voll funk- und fernsehentstört**.

Lok-Pflege

Trix-Lokomotiven haben bei sachgemäßer Behandlung eine Lebensdauer von vielen Jahren. Nur wenige Teile unterliegen einem natürlichen Verschleiß, sind jedoch leicht auszu-tauschen (z. B. Motor-Bürsten, Schleifer, Haftreifen und Glühlampen). **Gleise und Räder stets sauber halten!** Zur sachgemäßen Behandlung gehört in erster Linie die Sauberkeit der Anlage. Modellbahnen grundsätzlich nicht auf Teppichen betreiben. Teppichflusen, Haare, Staubflocken sind durchaus in der Lage, die feine Mechanik von Modellbahn-Loks zu zerstören. Die Gleise und Lokräder sollten von Zeit zu Zeit gereinigt werden (hierzu Trix-Modellbahnfluid 66624 und Minitrix-

Lokrad-Reinigungsbürste 66623 verwenden). Die Lok darf nicht gewaltsam geschoben oder die Antriebsräder von Hand gedreht werden.

Wie beim Auto zeigen auch Modellbahnloks ihre eigentliche Leistung (gleichmäßiges Anfahren, ruhiger Lauf und Höchstgeschwindigkeit) erst nach einer gewissen Einfahrzeit. Hierzu sollte die Lok ohne angehängte Wagen mit relativ hoher Geschwindigkeit und wechselnder Richtung ca. 20 Minuten über die längste Strecke der Anlage gefahren werden.

Ölen und Fetten (Abb. 1 und 4)

Öl: Nur ein winziger Tropfen Trix-Spezialöl 66625 an die Achslager von Rädern, Zahnrädern und Getriebeachsen X. Fett: Nur ein stecknadelkopfgroßes Stück Trix-Getriebefett 66626 an Schnecken und Zahnradkränze Y. Niemals mehr und nicht öfter als nach jeweils 50 Betriebsstunden!

Keinesfalls Speiseöl, Hautcreme usw. verwenden.

Gehäuse abnehmen (Abb. 4)

Schrauben A lösen und Gehäuse nach oben abnehmen. Beim Wiederaufsetzen darauf achten, daß die Antenne B auf der gleichen Seite wie das Drehgestell mit Haftreifen ist.

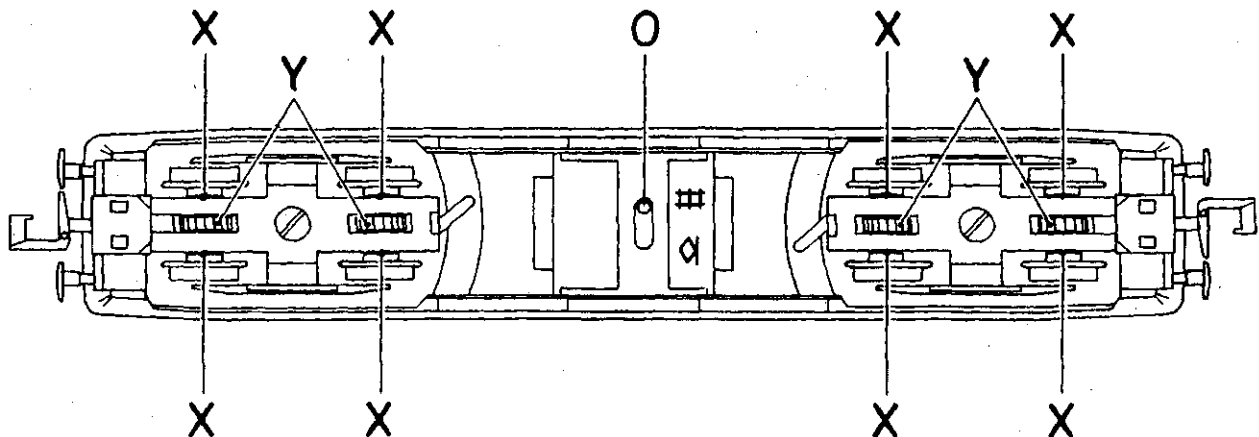
Betrieb mit einer funktionstüchtigen Oberleitung (Abb. 1, 2 und 4)

Schrauben C lösen und Dachstromabnehmer abnehmen. Diesen mit untergelegten Distanzstücken H und längeren Schrauben I wieder montieren. (Distanzstücke und Schrauben liegen bei).

Nach **Abb. 2** beide Zungen unter dem Schleifstück mit einer Pinzette um ca. 20° nach unten biegen. Dadurch kann sich das Schleifstück in die Funktionslage einstellen.

Für Oberleitungsbetrieb roten Stellstift O (Abb. 1) zum Stromabnehmer-Symbol verschieben. Stift bis zum Anschlag verstellen.

Abb. 1



MINITRIX

Abb. 2

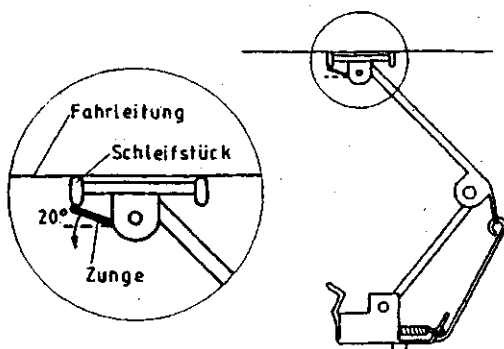
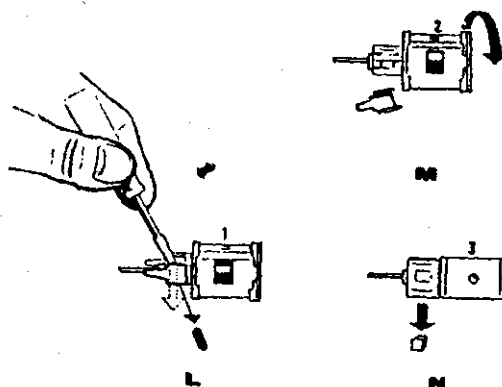


Abb. 3



Lampenwechsel (Abb. 4)

Schrauben **D** lösen, Schaltungsplatine **3** wegklappen, Lampen **12** aus dem Chassisblock herausnehmen und austauschen. Beim Aufsetzen der Schaltungsplatine darauf achten, daß die Kontaktfedern **E** gut an den Bürstenhaltedeckeln des Motors anliegen.

Motorwechsel (Abb. 4)

Gehäuse und Platine **3** wie zuvor beschrieben abnehmen. Ballastgewichte **P** entfernen. Motor-Halteklammern **10** mit kleinem Schraubendreher ausrasten und seitlich abziehen. Durch Öffnungen **F** im Chassisblock auf die Nasen der schwarzen Achslagerklammern **11** mit spitzem Gegenstand drücken und Motor **8** mit Wellen und beiden Schnecken seitlich herausziehen. Achslagerklammern **11** wieder auf beide Wellenenden des neuen Motors stecken und zusammen in Chassisblock einsetzen. Achslagerklammern **11** müssen einrasten. Weiterhin darauf achten, daß der Motor mit den Markierungen **G** wieder auf der gleichen Seite des Chassisblocks eingesetzt wird, sonst eventuell Fahrtrichtungsumkehr. Dann Motor mit Halteklammern **10** wieder befestigen. Platine **3** mit Schrauben **D** wieder montieren (auf Kontaktfedern achten).

Motorbürsten auswechseln (Abb. 3)

Motor wie beschrieben herausnehmen, verbrauchte Motorbürsten in der Reihenfolge **L-M-N** entfernen und durch neue ersetzen. Vorsicht beim Abnehmen der Bürstenhaltedeckel **L**, damit die kleine Druckfeder nicht verlorengeht.

Drehgestelle auswechseln (Abb. 4)

Drehgestell-Lagerstifte **13** mit einem kleinen Schraubendreher durchschieben und herausziehen. Drehgestelle nach unten herausnehmen. Beim Wiedereinsetzen darauf achten, daß Zahnrad wieder richtig in Schnecke eingreift und daß Lagerstift (gleichzeitig Welle für Zahnrad) nicht gewaltsam eingedrückt wird. Vertauschen der Drehgestelle bewirkt Umkehrung der Fahrtrichtung.

Einbau des Selectrix-Fahrzeug-Decoders 66830 (Abb.4)

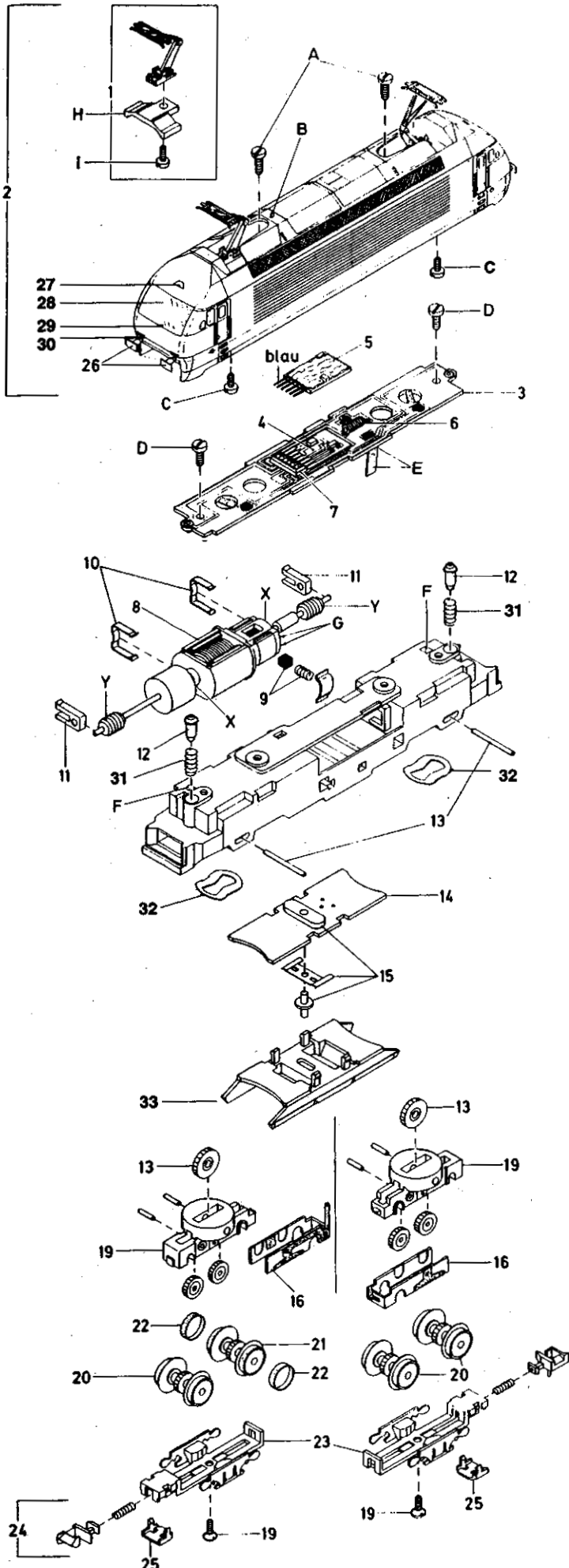
Steckerplatine **4** aus der Kontaktleiste **7** herausziehen. Anschlußdrähte am Fahrzeug-Decoder auf 4-5 mm verkürzen und abisolieren. Anschlüsse des Fahrzeug-Decoders **5** (schwarze Vergußmasse nach oben) in Kontaktleiste **7** einstecken.

Minitrix Triebfahrzeuge dürfen auf Digitalanlagen nicht ohne eingebautem Lokdecoder betrieben werden. (Beschädigung des Motors möglich!)

Ersatzteil-Liste

(1) Oberleitungs-Stromabnehmer	41 2862 94
(3) Schaltungsplatine	31 2862 06
(4) Steckerplatine für Gleichstrombetrieb (mit Kondensator für Funkentstörung und Lichtwechselfdiode) (in 3 enthalten)	41 2800 25
(5) Selectrix-Fahrzeug-Decoder	66830
(7) Kontaktleiste (in 3 enthalten)	41 2862 25
(8) Motor kompl. mit Wellen, Schnecken und Schwungmasse	41 2862 08
(9) Motor-Bürsten	40 0159 00
(10) Motor-Halteklammern	73 1481 00
(11) Achslagerklammern	72 2099 00
(12) Glühlampen	40 0303 00
(13) Zahnräder mit Lagerstiften	41 2133 90
(14) Schleiferplatte	41 2862 07
(15) Umschalter für Oberleitungsbetrieb	41 2133 71
(16) Radschleifer (für beide Drehgestelle)	41 2071 86
(19) Drehschemel	41 2133 76
(20) Radsätze (3 Achsen)	41 2850 85
(21) Radsatz mit Haftreifen	41 2850 11
(22) Haftreifen	72 2258 00
(23) Achslagerblende	72 7322 00
(24) Kupplung	40 0626 00
(25) Kupplungsdeckel	72 3794 00
(26) Puffer	72 7329 00
(27) Leuchtstab	12 7327 01
(28) Fenstereinsatz	12 7325 01
(29) Abdeckung Führerstand	12 7324 01
(30) Leuchteinsatz	12 7326 01
(31) Spiralfeder (für Lampen)	15 0554 00
(32) Kontaktfeder	13 1959 15
(33) Halter für Schleiferplatte	12 7323 00
Schrauben-Sortiment	41 2862 95

Grundsätzlich lieferbar sind nur die in der jeweils gültigen Ersatzteil-Preisliste aufgeführten Artikel und nur in den dort angegebenen Verpackungs-Einheiten. Da wir allerdings bei Ersatzteilen z. T. von Zulieferanten abhängig sind, können zeitweilig Lieferschwierigkeiten nicht ausgeschlossen werden.



For 12 Volts DC only!

Interference suppression

This Trix product features radio and TV interference suppressors in accordance with legal regulations in force.

Maintenance of locomotive

Properly serviced locos will give many years of pleasure. Parts subject to wear (motor brushes, traction tyres and bulbs) can easily be replaced. Top cleanliness is of paramount importance for the proper functioning of models and layout. Carpet fluffs, hair and dust specks may impair or even destroy the delicate mechanism of a loco. **Track and loco wheels must be cleaned from time to time** (preferably using No. 66624 Trix Track-Cleanser and No. 66623 Minitrix Wheel-Brush). Never run layouts on a carpet or fluffy table cloth.

Never exert pressure on the loco, never push it along the track, never turn driving wheels by hand.

Model locomotives attain their best performance (even start, quiet and smooth running, maximum speed) after a certain running-in time. For this purpose, a locomotive should be worked over the longest line of the layout at changing speeds and directions for about 20 minutes.

Oiling and greasing (Fig. 1 + 4)

Oil: a most minute drop only of No. 66625 Trix Special Oil on axlebearings of wheels, cog-wheels and gear axles. Grease: a very small quantity (size of a pin-head) of No. 66626 Trix Special Grease for worm-gears and cog-wheel gears. Every 50 hours of operation only. **Never use edible oils, skin creams etc.**

Remove housing (Fig. 4)

Loosen screw **A** and remove housing upwards. When replacing housing, make sure that aerial **B** is on the same side as pivoted bogie with friction tyre.

Replacing the bulb (Fig. 4)

Loosen screw **D**. Fold away circuit board **3**, remove bulb **12** from the chassis block and replace. When replacing the circuit board make sure that the contact springs **E** are aligned properly with the bush holding covers of the motor.

Changing the motor (Fig. 4)

Remove housing and circuit board **3** as described above. Remove ballast weights **P**. Unclick clips **10** holding motor using a small screwdriver and pull off sideways. Use a sharp object to push onto the nose of the black axle bearing clips **11** through the openings **F** in the chassis and pull out motor with shaft and both endless screws sideways. Replace axle bearing clips **11** on both shaft ends of the new motor and replace together into the chassis block. Axle bearing clips must click into place. Also make sure that the motor and the markings **G** are positioned back into the same place of the chassis block, otherwise the direction of travel may be reversed. Fix the motor into place using clips **10**, install circuit board **3** with screws **D** (take care of contact springs).

Operation with functional overhead line (Figs. 1, 2 and 4)

Loosen screws **C** and remove roof current collector. Assemble again using spacers **H** and longer screws **I**. (Spacers and screws are enclosed).

According to **Fig. 2**, bend both tongues under the collector shoe down by approx. 20° using a pair of tweezers. This way, the collector shoe can adjust itself so that it functional.

For overhead line operation, push red pin **O** (Fig. 1) to the current collector symbol. Push pin to limit.

Replace motor brushes (Fig. 3)

Remove motor as described above, remove used motor brushes in sequence **L-M-N** and replace with new ones. Take care when removing the holding covers of the brushes **L**, so that you do not loose the small pressure spring.

Replace pivoting bogie (Fig. 4)

Push pivoting bogie bearing pins **13** using a small screwdriver or similar and remove. When replacing make sure that cog grips into endless screw properly and that the bearing pin (which is shaft for cog) is not pushed in forcibly. If the pivoted bogies are exchanged, the direction of travel is reversed.

Installing Selectrix vehicle decoder 66830 (Fig. 4)

Pull plug-in circuit board **4** out of terminal strip **7**. Shorten connecting wires on the vehicle decoder to 4 - 5 mm and insulate. Plug connectors of vehicle decoder **5** (black grouting compound to the top) into terminal strip **7**.

Minitrix motor vehicles must NOT be operated on digital systems without an in-built engine decoder (motor can be damaged!)

Seulement pour 12 Volts C.C.!

Déparasitage

Ce produit est déparasité radio et TV.

Entretien des locomotives

Quelques pièces seulement sont soumises à une usure naturelle. Elles sont très faciles à remplacer (p. ex. les charbons au moteur, les bandages plastiques, les ampoules). **Un circuit de voies toujours propre est peut-être le point le plus important pour un fonctionnement parfait.** Poils de tapis, cheveux, flocons de poussière sont les grands ennemis de la fine mécanique des chemins de fer modèles. Les rails, les roues des locomotives seront nettoyées de temps en temps (liquide spécial Trix 66624 et brosse pour roues Minitrix 66623). Les circuits de voies ne seront jamais installés sur des tapis.

Afin de ne pas endommager la transmission des locomotives, ne jamais pousser avec force une locomotive sur la voie ou essayer de faire tourner les roues motrices à la main.

Tout comme une automobile, une locomotive de chemins de fer modèle ne donnera toute sa puissance, vitesse et souplesse de fonctionnement qu'après un certain temps de "rodage". Une nouvelle locomotive devra rouler environ pendant 20 minutes dans les deux sens de marche et sans wagons sur les plus longs trajets du circuit et à des vitesses différentes.

Huiler et graisser (fig. 1 + 4)

Ne huiler qu'aux endroits marqués "X" (arbres et paliers) et seulement déposer très peu d'huile (tête d'épingle). Employez l'huile spéciale Trix 66625. De la graisse ne sera déposée qu'aux endroits marqués "Y" (vis sans fin et engrenages), mais pas plus qu'une parcelle de la taille d'une tête d'épingle. N'utilisez que de la graisse Trix 66626. Jamais plus d'huile ni de graisse et jamais plus souvent que toutes les 50 heures de fonctionnement.

Enlever le boîtier (fig. 4)

Desserrer la vis **A** et retirer le boîtier vers le haut. Au moment de la repose, il faut veiller à ce que l'antenne **B** soit du même côté que le bogie avec les pneus à fort coefficient d'adhérence.

Remplacement des ampoules (fig. 4)

Desserrer la vis **D**, rabattre la platine de réglage **3**, sortir la petite lampe **12** du bloc châssis et la changer. Au moment de la pose de la platine de réglage, il faut veiller à ce que les ressorts de contact **E** adhèrent bien aux couvercles des porte-balais du moteur.

Changer le moteur (fig. 4)

Retirer le boîtier et la platine **3** comme cela a été décrit plus haut, enlever les poids ballasts **P**. Décliquer les étriers de retenus du moteur **10** avec un petit tournevis et retirer du côté. En passant par les ouvertures **F** dans le bloc châssis, presser sur les tenons des pinces noires de la boîte d'essieu **11** à l'aide d'un objet pointu et retirer par le côté le moteur **8** avec les arbres et les deux vis sans fin. Fixer à nouveau les pinces de la boîte d'essieu **11** sur les deux bouts des arbres du nouveau moteur et mettre le tout en place dans le bloc châssis. Les pinces de la boîte d'essieu **11** doivent s'enciencher. Il faut à nouveau veiller à ce que le moteur soit réinstallé en positionnant la marque **G** du même côté du bloc châssis, sinon il pourrait y avoir un renversement du sens de la marche. Ensuite fixer à nouveau le moteur avec les étriers de retenus **10** et remonter la platine **3** avec les vis **D** (faire attention aux ressorts de contact).

Mise en marche avec une ligne aérienne qui fonctionne (fig. 1, 2 et 4)

Desserrer la vis **C** et retirer le pantographe de la toiture. Monter à nouveau ce pantographe avec les pièces intercalaires **H** doublées et des vis **I** plus longues, (les pièces intercalaires et les vis sont jointes). Faire passer les deux languettes sous la sémelle d'archet du pantographe avec une pincette en les pliant d'environ 20° vers le bas et en se conformant à la figure 2. De cette façon, la sémelle d'archet peut se mettre en position de fonctionnement. Pour le branchement à la ligne aérienne, déplacer le levier de réglage rouge **O** (fig. 1) vers le symbole du pantographe. Déplacer le levier jusqu'au dé clic.

Changer les balais du moteur (fig. 3)

Sortir le moteur comme cela a été décrit plus haut, enlever les balais usés du moteur en respectant l'ordre suivant: **L-M-N** et les remplacer par de nouveaux. Faire attention au moment d'enlever le couvercle des porte-balais **L**, afin de ne pas perdre le petit ressort de contact.

Changer les bogies (fig. 4)

Pousser les chevilles de support du bogie **13** avec un petit tournevis ou autre chose et les retirer. Sortir le bogie par le bas. Au moment de remonter le bogie, veiller à ce que la roue dentée engrène bien dans la vis sans fin et à ne pas enfoncer de force la cheville de support (en même temps l'arbre de la roue dentée). Permuter les bogies provoque l'inversion du sens de la marche.

Installation du décodeur de véhicules Selectrix 66830 (fig. 4)

Retirer la platine de prises **4** de la réglette de contacts **7**. Raccourcir de 4-5 mm et dénuder les fils de raccord au décodeur de véhicule. Mettre les raccords du décodeur **5** (masse de remplissage noire vers le haut) dans la réglette de contacts **7**.

Ne pas faire marcher les véhicules motorisés Minitrix sur des dispositifs numériques sans avoir installé auparavant un décodeur de locomotive. (le moteur peut être endommagé!)

Voor 12 Volt gelijkstroom!

Ontstoringssset

Dit Trix-product voldoet overeenkomstig de wettelijke voorschriften op het gebied van radio-en TV-ontstoring.

Onderhoud loc.

Aan slijtage onderhevige onderdelen zijn eenvoudig te verwisselen (motor, koolborstels, banden en lampen). Haren en pluizen van tapijten en huisdieren kunnen het fijne mechanisme van uw loc storen (gebruiken kunt u Trix-railreiniger nr. 66624 en Minitrix-borstel om de wielen te reinigen nr. 66623).

Net zoals bij een auto, leverl de modelbaan locomotief zijn beste prestatie (gelijkmatig optrekken, rustig rijden en topsnelheid) pas na een bepaalde inrijtijd.

Daarom moet de loc zonder aangekoppelde wagens met relatief hoge, wisselende snelheid en rijrichting ca. 20 minuten over het langste traject van de baan rijden.

Oliën en smeren (afb. 1 + 4)

Maak zeer spaarzaam gebruik van olie. Slechts olie op lagers van wielen, tandwielen en aandrijfassen. Trix speciaalolie nr. 66625. Gebruik bij het smeren Trix-vel nr. 66625. Hoeveelheden als een speldenknop en niet meer dan na 50 rij-uren!

Behuizing verwijderen (afb. 4)

Schroeven **A** losdraaien en de behuizing naar boven toe afnemen. Bij het opnieuw aanbrengen er op letten dat de antenne **B** zich aan dezelfde zijde als het draaionderstel met antislip banden bevindt.

Lampjes vervangen (afb. 4)

Schroeven **D** losdraaien, schakelprintplaat **3** wegklappen, lampje **12** uit het chassisblok nemen en vervangen. Bij het terugplaatsen van de schakelprintplaat erop letten dat de contactveren **E** goed tegen de borstelhouderdeksel van de motor liggen.

Motorwissel (afb. 4)

De behuizing en de printplaat **3** zoals boven omschreven verwijderen, de ballastgewichten **P** verwijderen. De houderklemmen **10** van de motor met een kleine schroevendraaier loskijken en naar de zijkant wegtrekken.

Via de openingen **F** in het chassisblok met een scherp voorwerp op de neuzen van de zwarte aslagerklemmen **11** drukken en motor **8** met assen en de beide vijzels naar de zijkant wegtrekken. De aslagerklemmen **11** weer op de beide asuiteinden van de nieuwe motor steken en samen in het chassisblok plaatsen. De aslagerklemmen **11** moeten vergrendelen. Bovendien erop letten dat de motor met de markeringen **G** weer op dezelfde zijde van het chassisblok wordt geplaatst, anders eventueel van rijrichting veranderen. Daarna de motor met de houderklemmen **10** weer bevestigen. De printplaat **3** weer met de schroeven **D** monteren (let op de contactveren).

Werking met een functionele bovenleiding (afb. 1, 2 en 4)

Schroeven **C** losdraaien en de pantograaf afnemen. Deze met de onderliggende afstandsstukken **H** en langere bouten **I** weer monteren (afstandsstukken en bouten worden bijgeleverd).

Volgens afb. 2 de beide tongen onder het sleepelement met een pincet ca. 20° naar beneden buigen. Daardoor kan het sleepelement in de functionele positie worden ingesteld.

Voor de werking op de bovenleiding moet de rode stelstift **O** (afb. 1) tot het pantograafsymbool worden verschoven. De stift tot aan de aanslag verstellen.

Motorborstels vervangen (afb. 3)

De motor zoals beschreven verwijderen, de versleten motorborstels in de volgorde **L-M-N** verwijderen en door nieuwe vervangen. **U** dient voorzichtig te zijn bij het afnemen van het borstelhouderdeksel **L**, zodat de kleine drukveer niet zoekraakt.

Draaionderstel vervangen (afb. 4)

De lagerstiften **13** van het draaionderstel met een kleine schroevendraaier doorschuiven en uittrekken. De draaionderstellen naar onderen toe uitnemen. Tijdens de montage er op letten dat het tandwiel weer goed in het wormwiel valt en dat de lagerstift (gelijktijdig as voor tandwiel) niet met geweld wordt ingedrukt. Verwisselen van de draaionderstellen zorgt voor een omkering van de rijrichting.

Inbouw van de Selectrix-voertuigdecoder 66830 (afb. 4)

De stekkerprintplaat **4** uit de contactstrip **7** trekken. De aansluitdraden op de voertuigdecoder tot 4 - 5 mm inkorten en de isolatie verwijderen. De aansluitingen van de voertuigdecoder **5** (de zwarte gietmassa naar boven) in de contactstrip **7** steken.

Minitrix locomotieven mogen niet op digitale installaties zonder ingebouwde locdecoders worden gebruikt. (De motor kan worden beschadigd!)