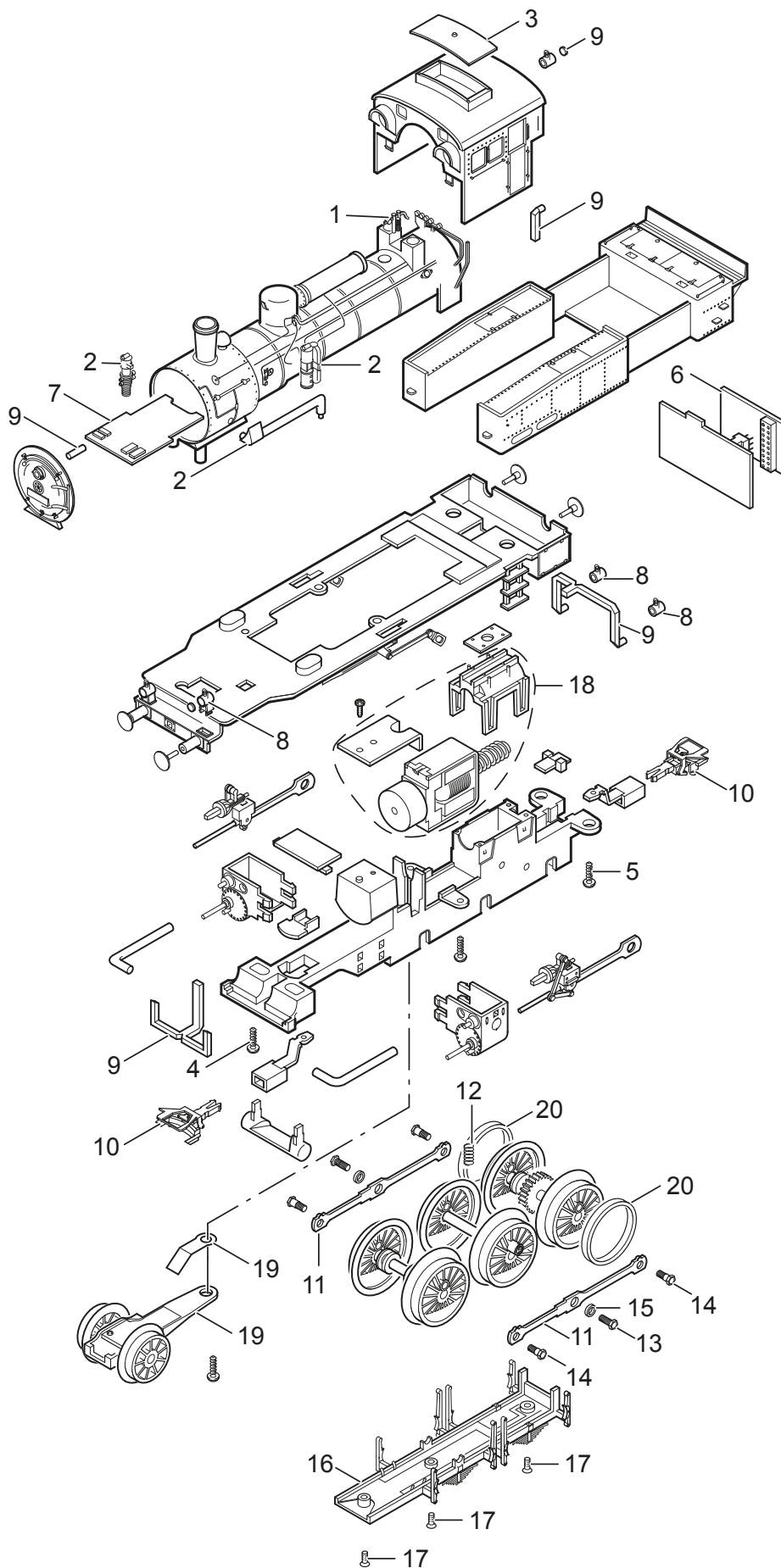


Einzelteile der Lokomotive 21528



Einzelteile der Lokomotive 21528

Lfd. Nr.	Benennung	Bestell-Nr.
1	Leitungen u. Ventile	E149 681
2	Pumpe /Aggregate	E139 977
3	Dachaufsatz	E138 202
4	Schraube	E321 218
5	Schraube	E138 197
6	Decoder	358 652
7	Beleuchtung vorne	E138 293
8	Laternen	E179 313
9	Glasteile	E139 978
10	Kupplung Relex	E203 167
11	Kuppelstangen	E181 461
12	Feder	E138 230
13	Schraube	E129 450
14	Schraube	E129 451
15	Distanzring	E138 277
16	Bremsatrappe	E139 957
17	Schraube	E138 238
18	Motor	E179 314
19	Vorlaufgestell	E139 732
20	Haftreifen	7 153
	Kupplungshaken	E399 740
	gedeckter Güterwagen	
	Radsatz =	E700 580
	Radsatz ~	E700 150
	Kupplung Relex	E203 167
	Kupplungsdeichsel	E372 680
	Deichselhalter	E399 020
	Zugfeder	E765 600
	Rungenwagen	
	Rungen	E426 110
	Radsatz =	E700 580
	Radsatz ~	E700 150
	Kupplung Relex	E203 167
	Kupplungsdeichsel	E489 940
	Feder	7 194
	offener Güterwagen	
	Radsatz =	E700 580
	Radsatz ~	E700 150
	Kupplung Relex	E203 167
	Kupplungsdeichsel	E372 680
	Deichselhalter	E399 020
	Feder	7 194

Hinweis: Einige Teile werden nur ohne oder mit anderer Farbgebung angeboten.
Teile, die hier nicht aufgeführt sind, können nur im Rahmen einer Reparatur im Märklin-Reparatur-Service repariert werden.