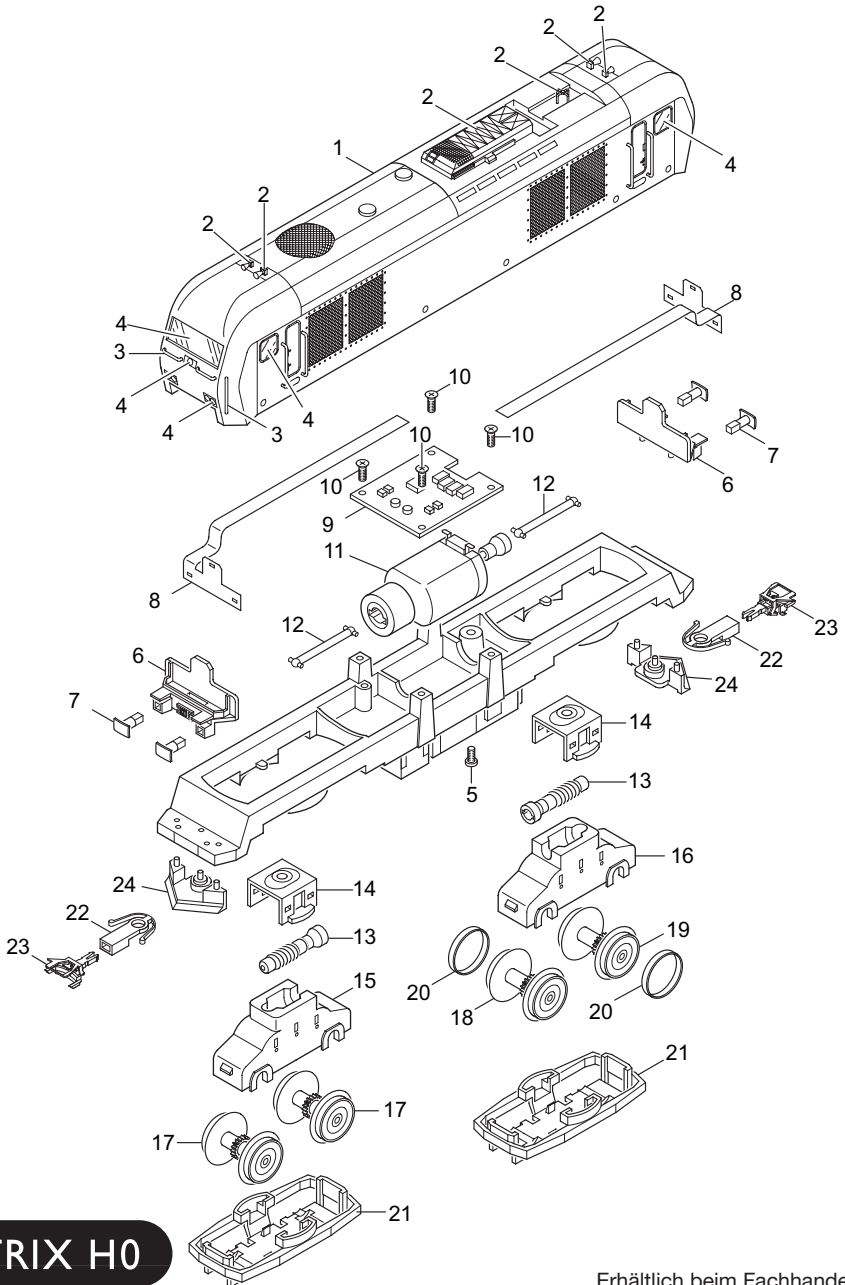


# Einzelteile der Lokomotive 21501

# TRIX



**TRIX H0**

Erhältlich beim Fachhandel

# Einzelteile der Lokomotive 21501

Lfd. Nr.	Benennung	Bestell-Nr.
		<b>21501</b>
1	Lok-Aufbau komplett	109 822
2	Sortiment Dachaurüstung	612 131
3	Griffstangen	107 539
4	Glasteile	231 485
5	Linsenschraube	785 070
	Lokunterteil	
6	Pufferbohle	410 126
7	Puffer	410 135
8	Beleuchtungseinheit	610 762
9	Decoder	612 093
10	Linsenschraube	786 750
11	Motor mit Schwungmasse und Gelenken	408 905
12	Kardanwelle	408 929
13	Schneckenwelle	229 277
14	Halteklammer	408 924
15	Getriebegehäuse vorne	411 096
16	Getriebegehäuse hinten	411 098
17	Treibbradsatz	408 916
18	Treibbradsatz mit Haftreifen	408 926
19	Treibbradsatz mit Haftreifen	408 935
20	Haftreifen	7 153
21	Drehgestellblende	410 133
22	Kupplungsschacht	408 947
23	Kupplung	7 203
24	Schienenräumer	410 137