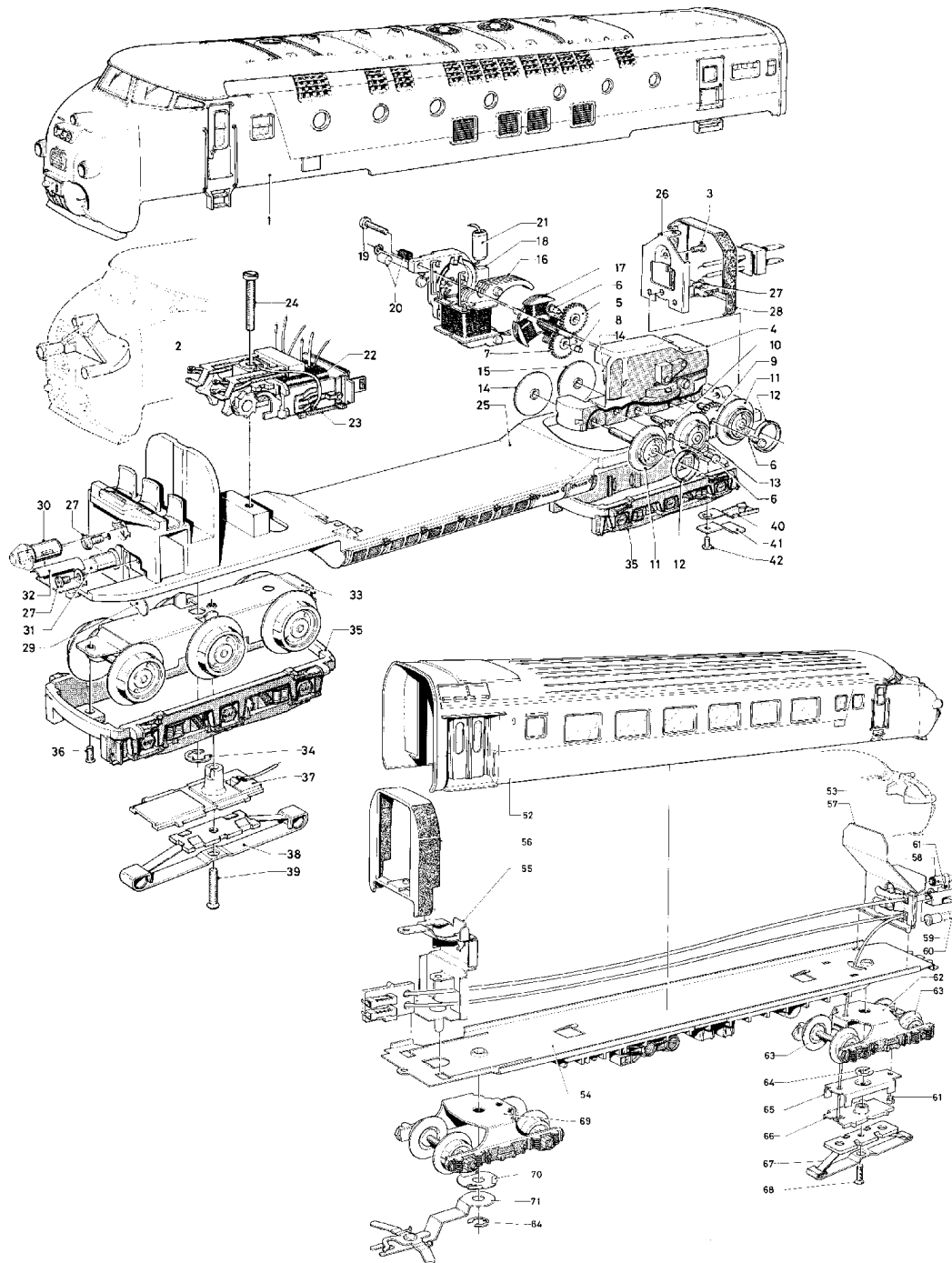
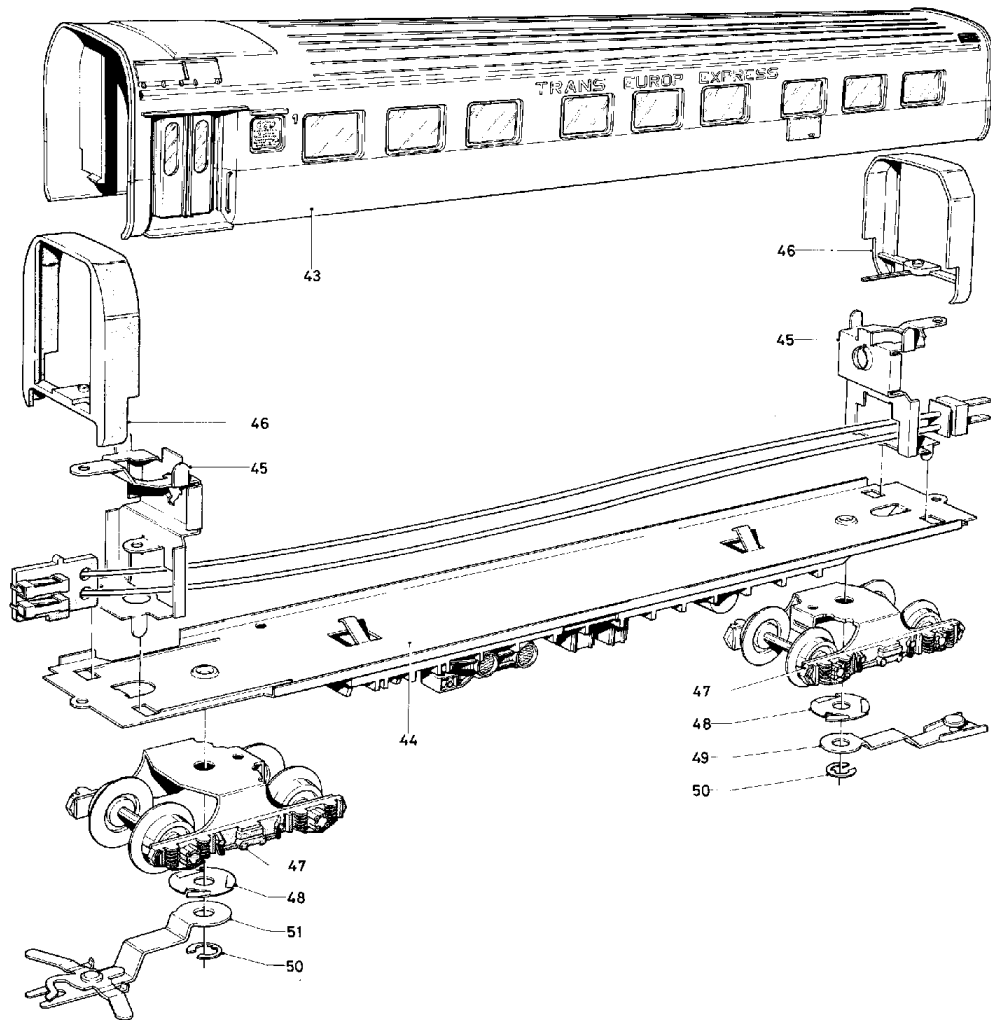


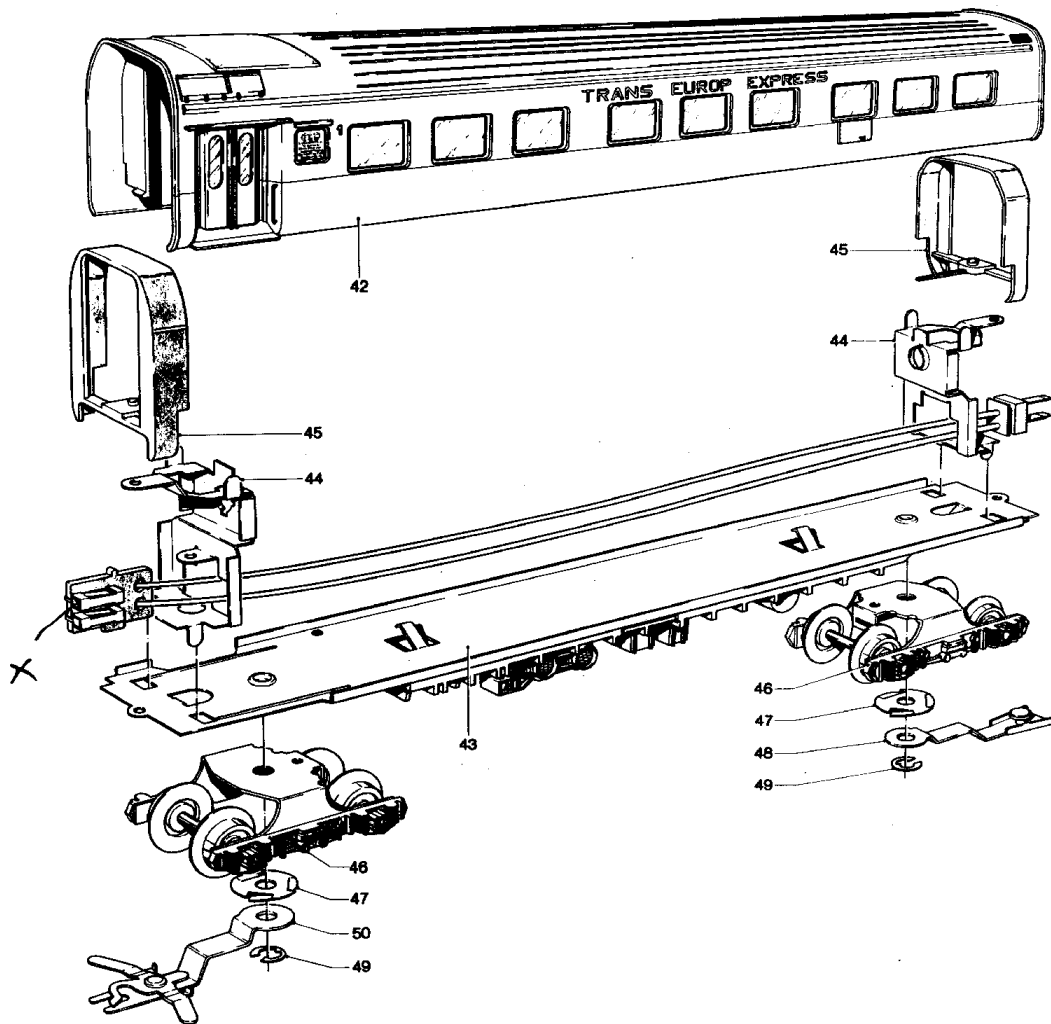
# TEE-Triebwagenzug 3071



# TEE-Triebwagenzug 3071



# TEE-Triebwagenzug 3071



## 3071

1	Motorwagen-Aufbau (komplett)			224570
2	Lichtkörper			219370
3	Zylinderschraube			785240
	Motordrehgestell (komplett)			220780
4	Treibgestell			219140
5	Beisatzrad	Z30/15		219150
6	Lagerbolzen			200020
7	Beisatzrad	Z30/12		209660
8	Lagerbolzen			200030
9	Zwischenradsatz	Z33		216770
10	Zwischen radsatz	Z35		216870
11	Treibachsenteil	Z22	D12	215740
12	Haftreifen			7154
13	Treibachsenteil	Z22	D12	217910
14	Treibrad mit Haftreifen		D12	215670
15	Treibrad		D12	215770
16	Feldmagnet			222180
17	Anker			217450
18	Motorschild			216730
19	Zylinderschraube			785600
20	Bürstenpaar			600300
21	UKW-Drossel			600910
22	Fahrtrichtungsschalter			220490
23	Schaltschieberfeder			7194
24	Zylinderschraube			785140
25	Rahmen			224560
26	Halteblech			219130
27	Zylinderschraube			785030
28	Übergang			219120
29	Federplatte			219220
30	Glühlampe			600150
31	Glühlampe (rot)			600010
32	Lampenhalter			219110
33	Drehgestell (komplett)			217930
34	Benzing-Sicherung			608020
35	Drehgestellrahmen			219180
36	Zylinderschraube			785050
37	Isolierung			214700
38	Schleifer			7164
39	Senkschraube			756080
40	Kupplung			219290
41	Auflage			219380
42	Zylinderschraube			750200
43	Speisewagen-Aufbau			224660
44	Boden			219430
45	Halteblech			219470
46	Übergang			219410
47	Drehgestell (komplett)			219480
48	Federscheibe			219730
49	Kupplung			219540
50	Benzing-Sicherung			608020
51	Kupplung mit Hebel			219510
52	Steuerwagen-Aufbau (komplett)			224730
53	Lichtkörper			219370
54	Boden			219790
55	Halteblech			219470
56	Übergang			219410
57	Beleuchtung			219830
58	Glühlampe			600150
59	Glühlampe (rot)			600010
60	Lampenhalter			219110
61	Zylinderschraube			785030
62	Stuhblech			219860
63	Radsatz			700190
64	Benzing-Sicherung			608020
65	Halteblech			219770
66	Kontaktplatte			219880
67	Schleifer			7175
68	Senkschraube			756090
69	Drehgestell (komplett)			219480
70	Federscheibe			219730
71	Kupplung mit Hebel			219510