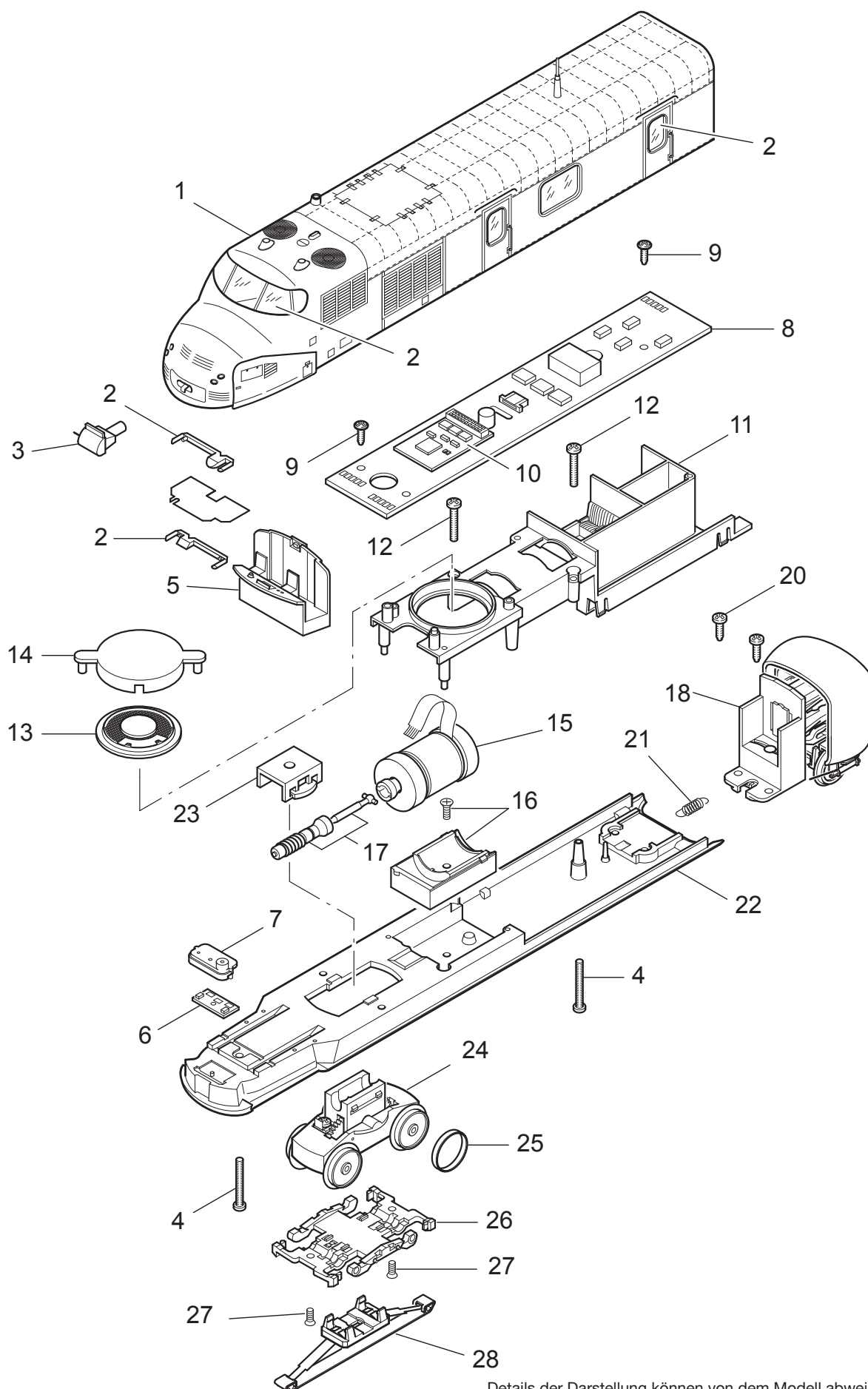


# Einzelteile der Lokomotive 39100



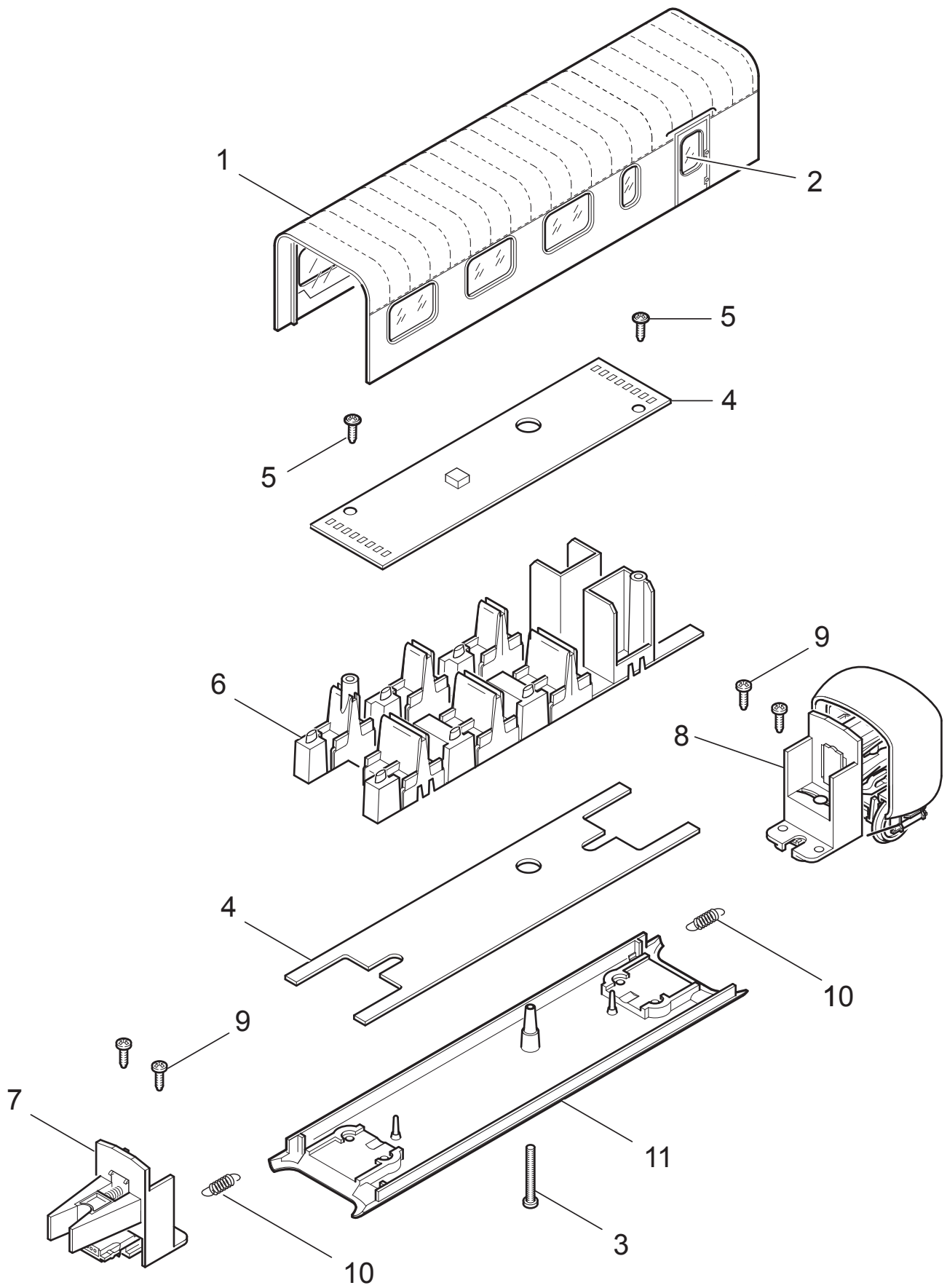
Details der Darstellung können von dem Modell abweichen

# Einzelteile der Lokomotive 39100

---

Lfd. Nr.	Benennung	Bestell-Nr.	
		<b>Mittel- glied E</b>	<b>Mittel- glied G</b>
1	Aufbau komplett	120 295	120 305
2	Glasteile	124 834	124 836
3	Linsenschraube	786 430	786 430
4	Innenbeleuchtung LP Tischlampen	120 297 —	120 284 120 307
5	Linsenschraube	785 770	785 770
6	Innenreinrichtung	120 167	120 300
7	Kupplung M	118 137	118 137
8	Kupplung W	120 271	120 271
9	Linsenschraube	786 750	786 750
10	Zugfeder	765 630	765 630
11	Boden	120 293	120 304

# Einzelteile der Lokomotive 39100



# Einzelteile der Lokomotive 39100

Lfd. Nr.	Benennung	Bestell-Nr.	
		Kopfglied A	Kopfglied B
1	Aufbau komplett	128 368	128 394
2	Glasteile	124 832	124 835
3	Kupplungsimitation	132 905	132 905
4	Linsenschraube	786 430	786 430
5	Führerstand mit Beleuchtung	124 833	124 833
6	Stirnbeleuchtung	124 952	124 952
7	Maske	100 103	100 103
8	Leiterplatte Schnittstelle / Motorsteuerung / Innenbeleuchtung	128 382	128 402
9	Linsenschraube	786 330	785 770
10	Decoder	128 383	—
11	Innenreinrichtung	128 363	128 362
12	Linsenschraube	786 870	—
13	Lautsprecher	508 613	—
14	Schalldeckel	124 572	—
15	Motor	128 377	—
16	Motoraufnahme	127 722	—
17	Antrieb	131 539	—
18	Kupplung M	118 137	—
19	Kupplung W	—	120 271
20	Linsenschraube	786 750	786 750
21	Zugfeder	765 630	765 630
22	Boden	128 376	128 399
23	Halteklammer	230 561	230 561
24	Traggestell	133 301	133 304
25	Haftreifen	7 154	—
26	Drehgestellrahmen	128 392	128 392
27	Senkschraube	786 790	786 790
28	Schleifer	128 239	128 239