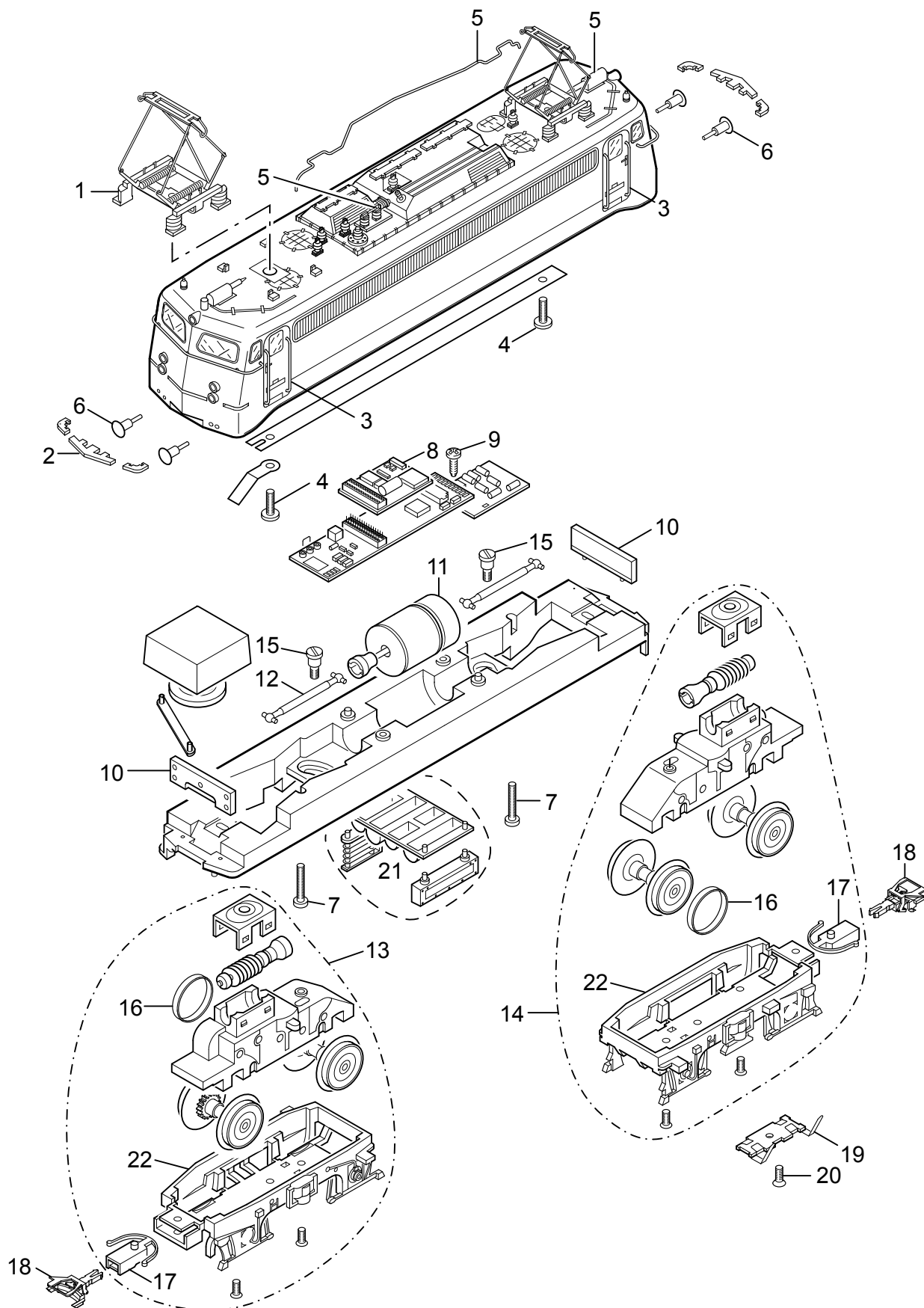


Einzelteile der Lokomotive 22267

TRIX H0



Details der Darstellung können von dem Modell abweichen

Einzelteile der Lokomotive 22267

Lfd. Nr.	Benennung	Bestell-Nr.
1	Scherenstromabnehmer	E220 433
2	Tritte	E127 041
3	Griffstange	E211 110
4	Schraube	E785 340
5	Dachaustrüstung	E111 664
6	Puffer flach	E123 252
	Puffer rund	E761 720
7	Schraube	E786 870
8	Leiterplatte	E611 716
9	Schraube	E786 750
10	Beleuchtungseinheit	E132 288
11	Motor	E154 000
12	Kardanwelle	E411 243
13	Antriebseinheit vorne	E188 245
14	Antriebseinheit hinten	E188 246
15	Schraube	E753 030
16	Haftreifen	7 153
17	Kupplungsdeichsel	E101 975
18	Kurzkupplung	E701 630
19	Schleifer	E301 842
20	Schraube	E786 790
21	Attrappe, Kühler, Batteriekasten	E186 713
22	Drehgestellblenden	E188 247
	Bremsleitungen	E12 5149 00
	Schraubenkupplung	E282 310
	Kupplungsschlauch	E100 360

Hinweis: Einige Teile werden nur ohne oder mit anderer Farbgebung angeboten.

Teile, die hier nicht aufgeführt sind, können nur im Rahmen einer Reparatur im Märklin Reparatur-Service repariert werden.