

# MINITRIX



---

Entkupplungsgleis

**14969**

**ACHTUNG!** Funktionsbedingte scharfe Kanten und Spitzen.

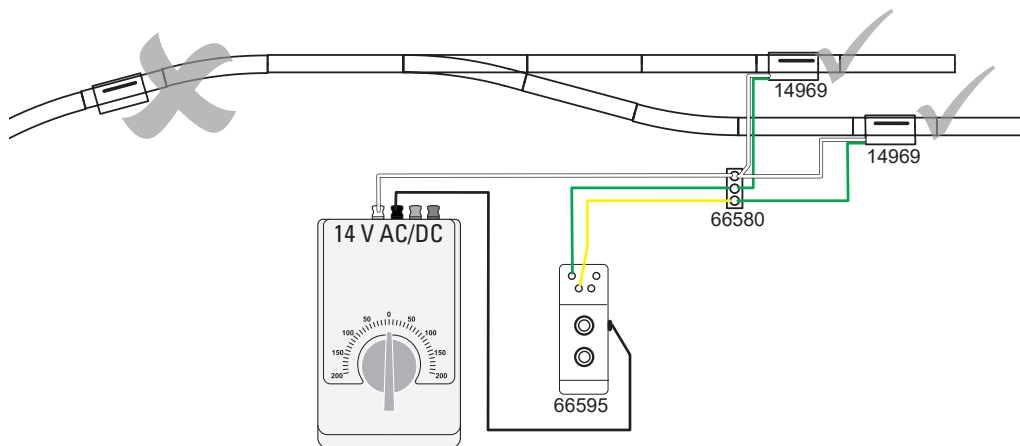
**WARNING!** Sharp edges and points required for operation.

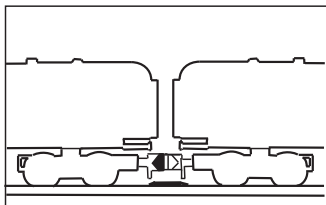
**ATTENTION!** Pointes et bords coupants lors du fonctionnement du produit.

**OPGEPAST!** Functionele scherpe kanten en punten.

**¡ATENCIÓN!** El producto presenta bordes cortantes y puntas durante el funcionamiento.

**ATTENZIONE!** Spigoli e punte acuminati per esigenze funzionali.





Zug über Entkupplungsgleis fahren

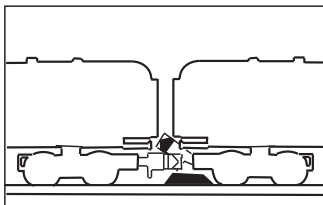
Shunt train on to decoupling-ramp

Menez le train sûr le rail de décrochage

Gekoppelde wagen op de ontkoppelrail rijden

Hacer circular el tren por la vía de desacoplamiento

Far viaggiare il treno sopra il binario di sganciamento



Entkuppler betätigen und ...

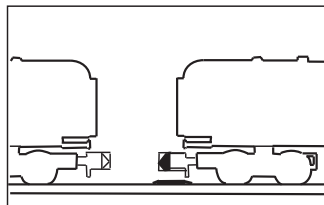
Operate ramp and ...

Manipulez le mécanisme de décrochage et ...

Ontkoppel-segment in werking stellen en ...

Activar el desacoplador y ...

Azionare lo sanciatore e ...



... wegfahren: abgekuppelter Wagen bleibt stehen.

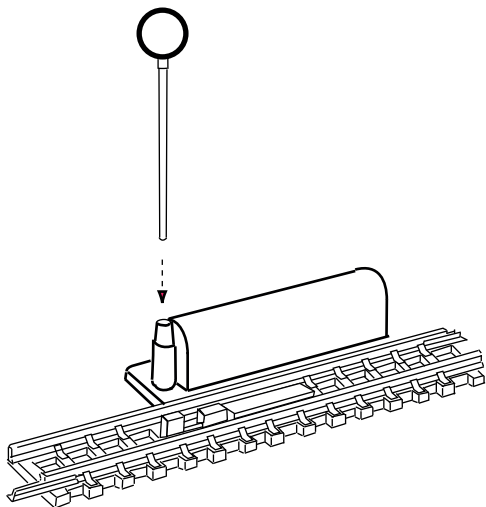
... move train off: uncoupled car will remain at ramp.

... laissez partir le train : le wagon décroché y demeure.

... wegrijden: de afgekoppelde wagen blijft staan.

... alejarse: el vagón desacoplado permanece desacoplado.

... proseguire la marcia: i carri sganciati rimangono fermi.



Gebr. Märklin & Cie. GmbH  
 Stuttgarter Straße 55 - 57  
 73033 Göppingen  
 Germany  
 www.trix.de

**Hinweis:** Die Schaltzeit muss für das Entkupplungsgleis kleiner 25 sec eingestellt sein.

**Note:** The switching time must be set to less than 25 seconds for the decoupling track.

**Remarque :** le temps de commutation doit être réglé sur moins de 25 secondes pour la voie de dételage.

**Opmerking:** De schakeltijd moet voor het ontkoppelingsspoor op minder dan 25 sec worden ingesteld.

**Nota:** El tiempo de conmutación debe ajustarse a menos de 25 segundos para la vía de desacoplamiento.

**Nota:** il tempo di commutazione deve essere impostato su un valore inferiore a 25 sec per il binario di disaccoppiamento.



**FR**  
 Ces éléments de voie se recyclent

À DÉPOSER EN MAGASIN

À DÉPOSER EN DÉCHÈTERIE

OU

Points de collecte sur [www.quefairedemesdechets.fr](http://www.quefairedemesdechets.fr)



**FR**

PAP

36906700/0226/Sm7Ef  
 Änderungen vorbehalten  
 © by Gebr. Märklin & Cie. GmbH