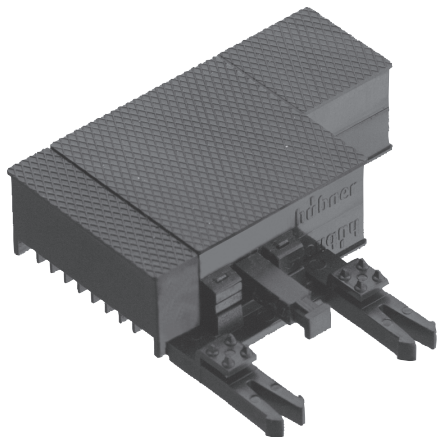


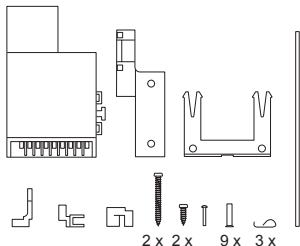
**märklin**  
1



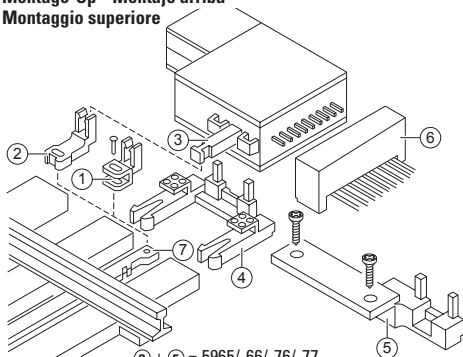
---

Weichenmotor (H1019-1)  
**59079**

**Inhalt**  
**Contents**  
**Contenu**  
**Inhoud**  
**Contenido**  
**Contenuto**



**Einbau oben • Fitted top • De montage ci-dessus •  
 Montage-Up • Montaje arriba •  
 Montaggio superiore**



② + ⑤ = 5965/-66/-76/-77

① + ④ = 59083/-84/-85/-86/-87/-88/-91/-93

**Einbau Unterflur • Baseboard Mounting •  
 Montage du moteur d'aiguillage • Montage ondervloer •  
 Montaje bajo el piso • Montaggio sotto plancia**

Zur Unterflur-Montage wird zusätzlich der Artikel 59081 benötigt.

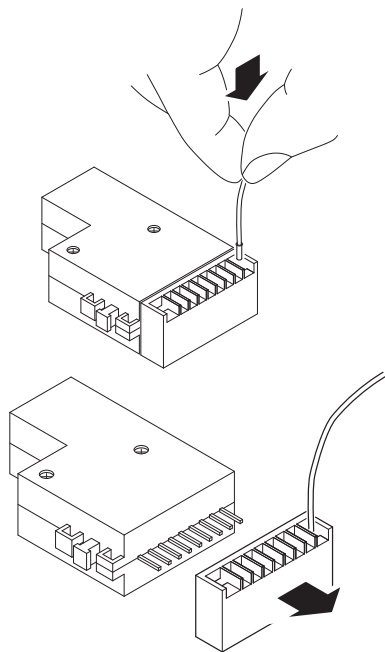
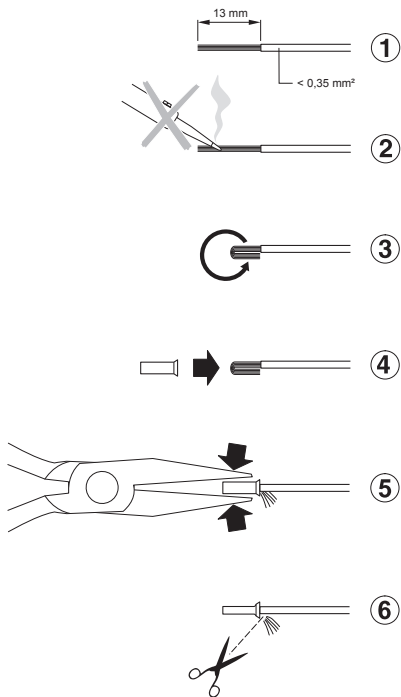
For baseboard mounting in addition to the items required 59081.

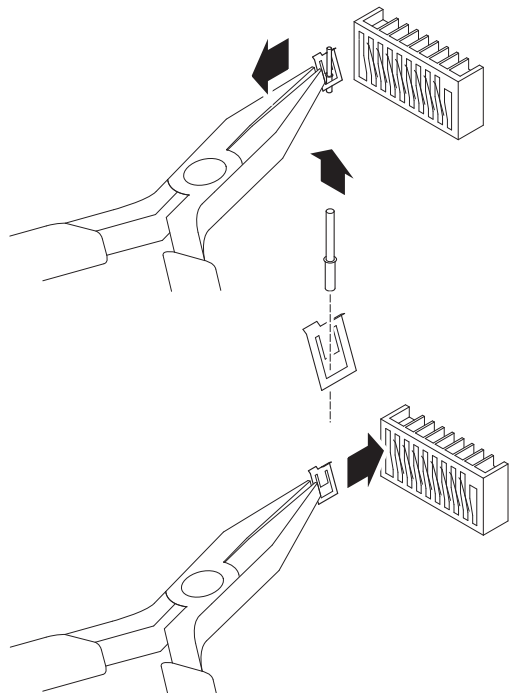
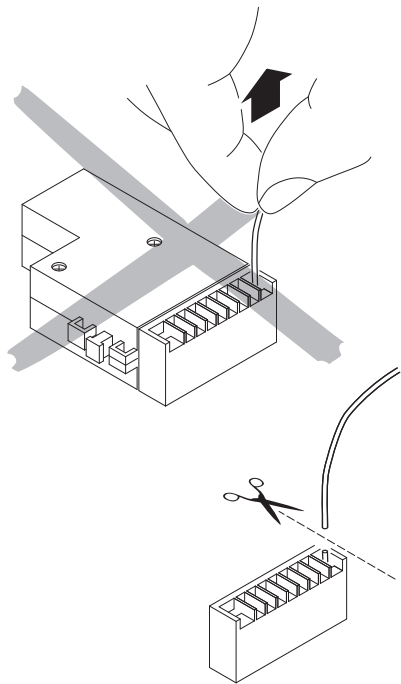
Pour le montage du moteur d'aiguillage de 59081 éléments supplémentaires sont nécessaires.

Voor ondervloer montage bovenop het deel van 59081 vereist.

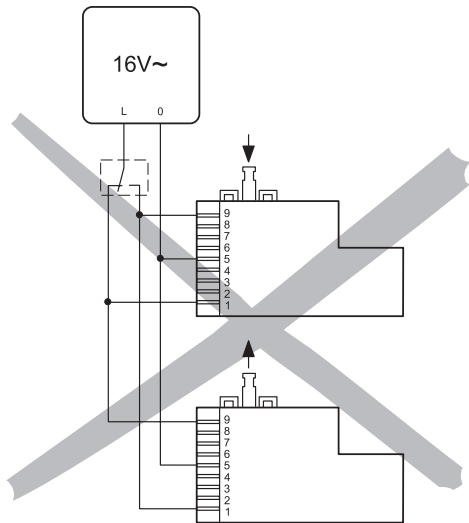
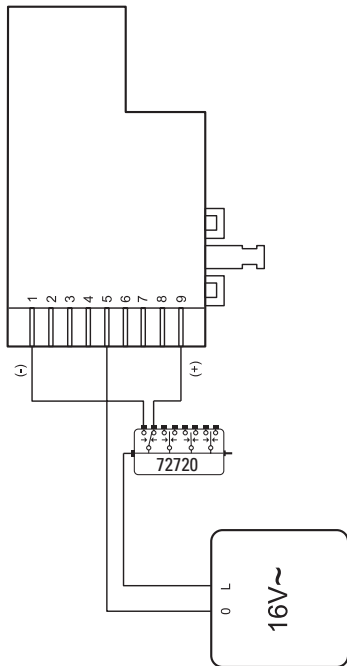
Para el montaje bajo el piso se necesita además el artículo 59081.

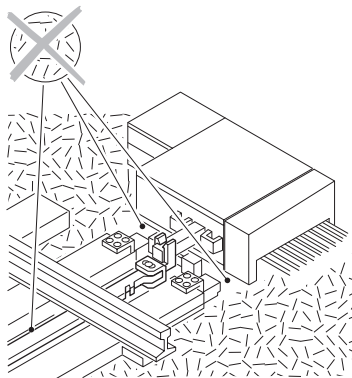
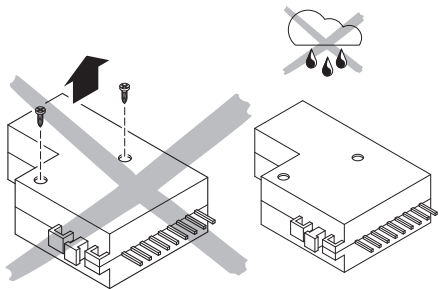
Per un montaggio sotto plancia si ha bisogno in aggiunta dell'Articolo 59081.



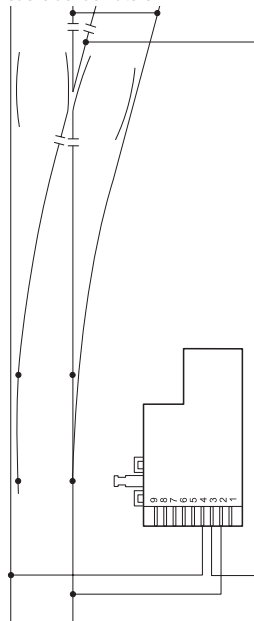


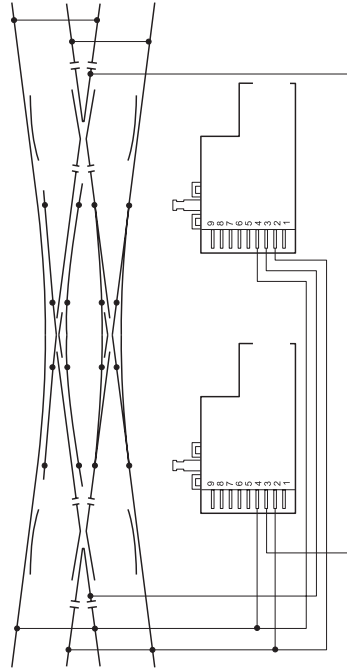
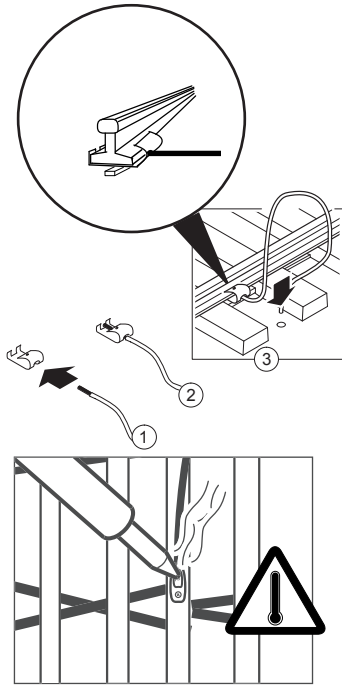
**Anschluss • Connections • Raccordement • Aansluiting • Conexión • Collegamento**





**Weichenherzstück polarisieren • Turnout frog polarize •  
Cœur de croisement de polariser • Puntstuk van het wissel  
polariseren • Polarizar el corazón del desvío • Polarizzazione  
dell'elemento cuore del deviatio**





Gebr. Märklin & Cie. GmbH  
Stuttgarter Str. 55 - 57  
73033 Göppingen  
Germany  
[www.maerklin.com](http://www.maerklin.com)



  
[www.maerklin.com/en/imprint.html](http://www.maerklin.com/en/imprint.html)

153522/0218/Sm5Pw  
Änderungen vorbehalten  
© Gebr. Märklin & Cie. GmbH