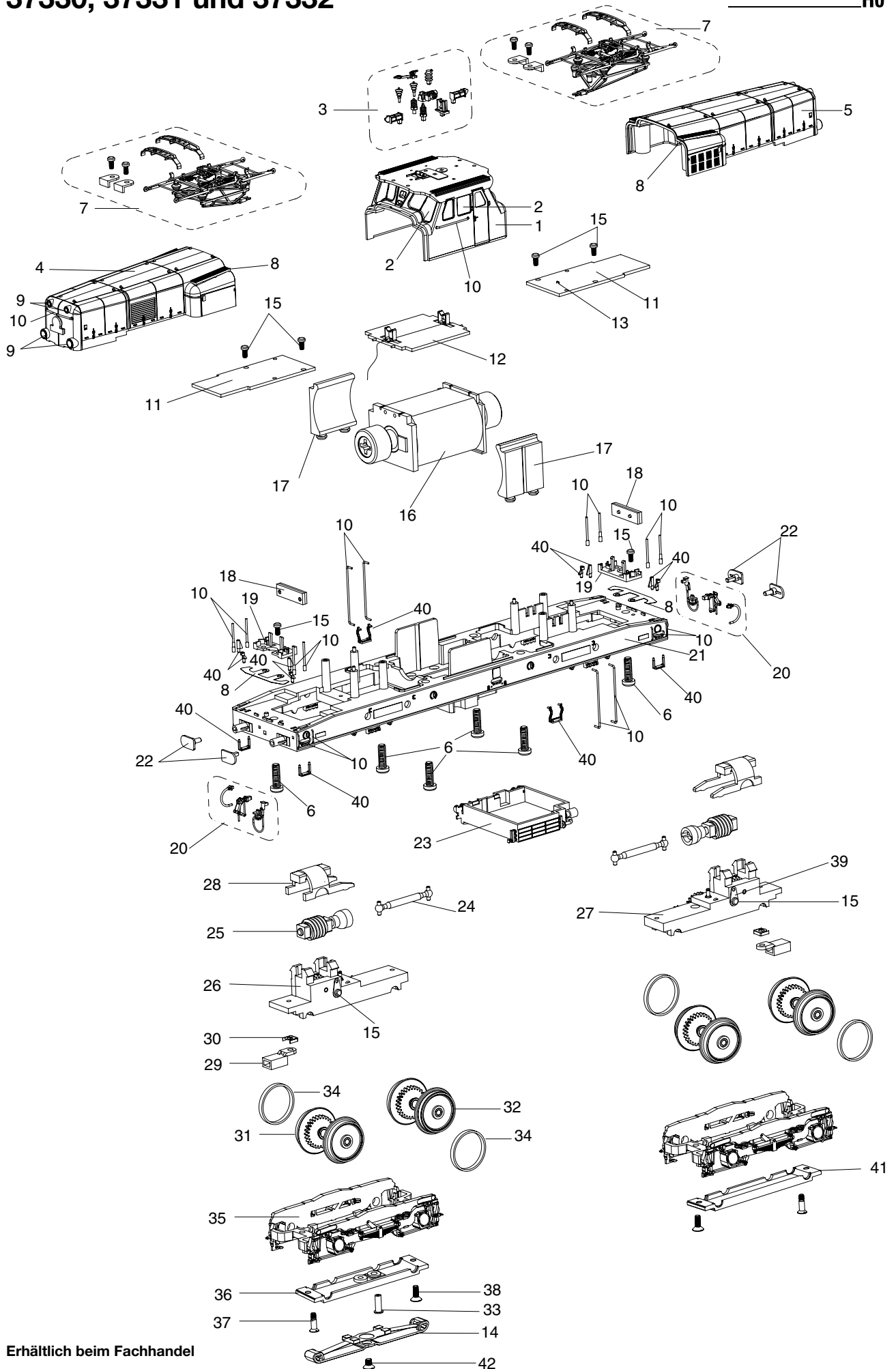


Einzelteile der Lokomotiven 37330, 37331 und 37332

märklin
HO



Erhältlich beim Fachhandel

Einzelteile der Lokomotiven 37330, 37331 und 37332

Lfd. Nr.	Benennung	Bestell-Nr.		
		37330	37331	37332
1	Lok-Aufbau Mitte (komplett) mit	321 379	323 801	321 801
2	Fenster-Sortiment	307 305	322 405	322 405
3	Isolatoren-Sortiment	322 557	323 799	323 799
4	Lok-Aufbau, vorn (komplett)	307 282	311 402	323 357
5	Lok-Aufbau, hinten (komplett)	307 283	311 403	323 358
6	Schraube	307 301	307 301	307 301
7	Dachstromabnehmer mit Sockel Schraube Schleifstück, lang Schleifstück, kurz	321 344 321 347 321 397 320 446 321 388	323 805 321 347 321 397 320 446 321 388	323 359 321 347 321 397 320 446 321 388
8	Leiter und Laufbretter-Sortiment	301 303	322 406	322 406
9	Lichtteile-Sortiment	307 304	323 353	323 353
10	Handstangen-Sortiment	307 306	322 407	323 361
11	Decoder	305 796	305 796	305 796
12	Führerstandabdeckung	307 286	311 411	311 411
13	Jumper	15 2125 00	15 2125 00	15 2125 00
14	Schleifer	219 250	219 250	219 250
15	Schraube	321 265	321 265	321 265
16	Motor (komplett)	323 559	323 559	323 559
17	Motorhalter	321 267	321 267	321 267
18	LED-Platine	321 375	321 375	321 375
19	Stecksockel	321 378	321 378	321 378
20	Nachrustteile	307 287	324 672	324 673
21	Lokrahmen	321 352	323 759	323 759
22	Puffer	321 353	323 776	323 362
23	Unterbauten	321 356	323 802	323 802
24	Kardanwelle	321 407	321 407	321 407
25	Schneckenwelle	323 561	323 561	323 561
26	Getriebeblock, vorn	323 562	323 562	323 562
27	Getriebeblock, hinten	323 564	323 564	323 564
28	Klammer für Kardanwelle	321 402	323 778	323 778
29	Kupplungsschacht	321 406	321 406	321 406
30	Feder Kupplung	320 776 7 203	320 776 7 203	320 776 7 203
31	Treibradsatz, Achse 1 und 3	321 448	321 448	321 448
32	Treibradsatz, Achse 2 und 4	321 476	321 476	321 476
33	Kontaktleitung	308 228	308 228	308 228
34	Haftreifen	7 153	7 153	7 153
35	Drehgestellblenden	323 563	323 803	323 803
36	Achshalter, vorn	321 471	321 471	321 471
37	Ansatzschraube	321 408	321 408	321 408
38	Senkschraube	320 584	320 584	320 584
39	Masseanschluß	321 306	321 306	321 306
40	Steckteile	307 309	322 408	323 363
41	Achshalter, hinten	321 475	321 475	321 475
42	Schraube	756 230	756 230	756 230